

AP 86 OR

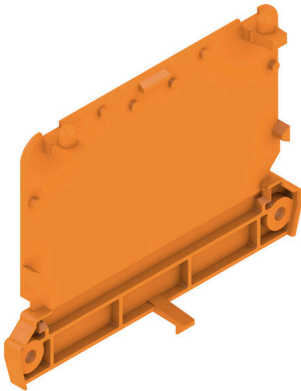
Weidmüller Interface GmbH & Co. KG

Klingenbergstraße 26

D-32758 Detmold

Germany

www.weidmueller.com



La RS 100 Profi vi offre una soluzione flessibile per le vostre esigenze di montaggio, in quanto è possibile sia il montaggio su guida DIN che il montaggio a parete. Questa versatilità facilita l'integrazione in diversi ambienti e applicazioni. La custodia può essere utilizzata per lo standard Eurocard PCB.

Il profilo può essere tagliato su misura in modo da poterlo adattare con precisione alle proprie esigenze specifiche. Per i componenti particolarmente pesanti possono essere utilizzati piedini di bloccaggio aggiuntivi per migliorare la stabilità e quindi aumentare la sicurezza dell'installazione. Un'altra caratteristica pratica è l'opzione di utilizzare un profilo di copertura per proteggere i componenti di grandi dimensioni.

Dati generali per l'ordinazione

Versione	Terminale, RS 80 arancione, Piastra terminale entrambi i lati, Larghezza: 12.3 mm
N. d'ordine	1410960000
Tipo	AP 86 OR
GTIN (EAN)	4008190122096
CPZ	20 Pieza

Dati tecnici

Omologazioni

ROHS	Conforme
------	----------

Dimensioni e pesi

Posizione verticale	62.2 mm	Altezza (pollici)	2.4488 inch
Larghezza	12.3 mm	Larghezza (pollici)	0.4843 inch
Peso netto	8 g		

Conformità ambientale del prodotto

Stato conformità RoHS	Conforme senza esenzione
REACH SVHC	No SVHC superiori a 0,1 wt%

Dati del materiale

Classe d'infiammabilità UL 94	V-2	Materiale isolante	PA 66
Materiale di base	PA 66	Comparative Tracking Index (CTI)	600 ≤ CTI

Dati generali

Colori	arancione	Grado di protezione	IP20 installato
Tabella dei colori (simile)	RAL 2000	Colabilità	No

Nota importante

Informazioni sul prodotto	Presto l'articolo non sarà più disponibile. Vi preghiamo di non eseguire ulteriori design-in. In alternativa è possibile utilizzare le serie di profili RS 70 e RS 100.
---------------------------	---

Classificazioni

ETIM 8.0	EC001031	ETIM 9.0	EC002779
ETIM 10.0	EC002779	ECLASS 14.0	27-19-06-02
ECLASS 15.0	27-19-06-02		

RAIL MOUNTING
 FOR BOTH SIDES (RIGHT AND LEFT)

