

**IE-AD-M12XRJ45-180**

**Weidmüller Interface GmbH & Co. KG**  
Klingenbergstraße 26  
D-32758 Detmold  
Germany

www.weidmueller.com

**Dati generali per l'ordinazione**

Versione	Adattatore, RJ45, M12, Cat.6A / Class EA (ISO/ IEC 11801 2010), IP67, da presa M12 a presa RJ45
N. d'ordine	<a href="#">1400620000</a>
Tipo	IE-AD-M12XRJ45-180
GTIN (EAN)	4050118202526
CPZ	1 Pieza

## Dati tecnici

## Omologazioni

Omologazioni



ROHS Conforme

UL File Number Search [Sito web UL](#)

N&amp;deg; Certificato (cULus) E316369

## Dimensioni e pesi

Spessore della parete, min.	0.9 mm	Spessore della parete, max.	3 mm
Peso netto	40.48 g		

## Temperature

Temperatura di magazzino	Temperatura d'esercizio	-25 °C...85 °C
Temperatura di posa		

## Conformità ambientale del prodotto

Stato conformità RoHS	Conforme con esenzione
Esenzione RoHS (se applicabile/nota)	6c
REACH SVHC	Lead 7439-92-1
SCIP	67cf1078-beca-4687-860b-dc475a6ec24a

## Dati tecnici connettori ad innesto liberamente confezionabili

Numero di poli	8	Codifica	Codificato X
Superficie dei contatti	dorata	Materiale base della custodia	Pressofusione di zinco
Resistenza d'isolamento	100 MΩ	Categoria	Cat.6A / Class EA (ISO/IEC 11801 2010)
Materiale dei contatti	Lega di rame	Tensione nominale	50 V
Grado di protezione	IP67	Cicli di inserimento	≥ 100 (M12), 750 (RJ45)

## Dati generali

Numero di poli	8	Collegamento 1	RJ45
Collegamento 2	M12	Descrizione articolo	Adattatore, diritto
Composizione	da presa M12 a presa RJ45	Materiale base della custodia	Pressofusione di zinco
Categoria	Cat.6A / Class EA (ISO/IEC 11801 2010)	Filettatura del collegamento	M12
Materiale dei contatti	Lega di rame	Superficie dei contatti	dorata
Schermatura	Contatto dello schermo a 360°	Grado di protezione	IP67
Cicli di inserimento	≥ 100 (M12), 750 (RJ45)		

## Norme

Connettori a norma	IEC 61076-2-109, IEC 60603-7-51
--------------------	---------------------------------

## Proprietà elettriche

Resistenza d'isolamento	100 MΩ	Tensione nominale	50 V
-------------------------	--------	-------------------	------

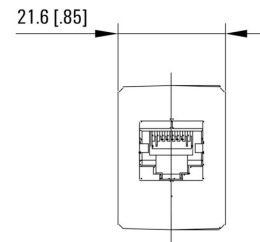
**Dati tecnici****Dati tecnici generali**

Numero di poli	8	Codifica	Codificato X
Filettatura del collegamento	M12	Superficie dei contatti	dorata
Materiale base della custodia	Pressofusione di zinco	Resistenza d'isolamento	100 MΩ
Materiale dei contatti	Lega di rame	Tensione nominale	50 V
Grado di protezione	IP67	Cicli di inserimento	≥ 100 (M12), 750 (RJ45)

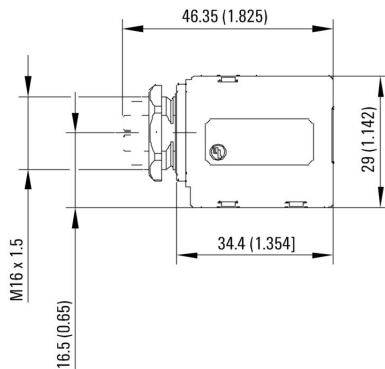
**Classificazioni**

ETIM 8.0	EC000313	ETIM 9.0	EC000313
ETIM 10.0	EC000313	ECLASS 14.0	27-44-03-20
ECLASS 15.0	27-44-03-20		

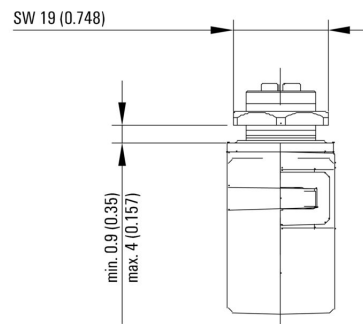
**Disegno quotato**



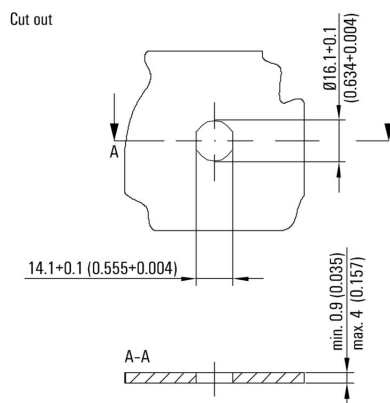
**Disegno quotato**



**Disegno quotato**



**Sezione di montaggio**



**Disegni**

**Cablaggio**



## IE-AD-M12XRJ45-180

Weidmüller Interface GmbH &amp; Co. KG

Klingenbergstraße 26

D-32758 Detmold

Germany

www.weidmueller.com

## Accessori

## Screwty® utensile per pressacavi



L'utensile ideale per qualsiasi applicazione  
Screwty® è l'utensile universale ideale per serrare tutti i comuni cavi per sensori e attuatori. Con Screwty® è possibile raggiungere facilmente anche i connettori circolari meno accessibili. I connettori possono essere allentati e serrati senza sforzo e con una semplice rotazione. Screwty® è una soluzione universale unica nel suo genere che può essere utilizzata con la maggior parte dei cavi e dei connettori, anche di altri fornitori (oltre il 90%). Screwty® è composto da un'impugnatura con il classico collegamento 1/4". Per questo può essere utilizzato per tutti i formati: per i connettori circolari M12 e M8, i connettori maschi e femmine confezionabili liberamente M12F e M8F, nonché per tutti i connettori maschio e femmina M23.

## Dati generali per l'ordinazione

Tipo	SCREWTY SET	Versione
N. d'ordine	<a href="#">1910000000</a>	Cable gland tool for M8, M12 lines and connectors
GTIN (EAN)	4032248436842	
CPZ	1 ST	

## Screwty® utensile per pressacavi con funzione di coppia



L'utensile ideale per qualsiasi applicazione  
Screwty® è l'utensile universale ideale per serrare tutti i comuni cavi per sensori e attuatori. Con Screwty® è possibile raggiungere facilmente anche i connettori circolari meno accessibili. I connettori possono essere allentati e serrati senza sforzo e con una semplice rotazione. Screwty® è una soluzione universale unica nel suo genere che può essere utilizzata con la maggior parte dei cavi e dei connettori, anche di altri fornitori (oltre il 90%). Screwty® è composto da un'impugnatura con il classico collegamento 1/4". Per questo può essere utilizzato per tutti i formati: per i connettori circolari M12 e M8, i connettori maschi e femmine confezionabili liberamente M12F e M8F, nonché per tutti i connettori maschio e femmina M23.

## Dati generali per l'ordinazione

Tipo	SCREWTY SET -DM	Versione
N. d'ordine	<a href="#">1920000000</a>	Cable gland tool for M8, M12 lines and connectors
GTIN (EAN)	4032248436859	
CPZ	1 ST	

## Accessori

## Screwty® utensile per pressacavi



L'utensile ideale per qualsiasi applicazione  
Screwty® è l'utensile universale ideale per serrare tutti i comuni cavi per sensori e attuatori. Con Screwty® è possibile raggiungere facilmente anche i connettori circolari meno accessibili. I connettori possono essere allentati e serrati senza sforzo e con una semplice rotazione. Screwty® è una soluzione universale unica nel suo genere che può essere utilizzata con la maggior parte dei cavi e dei connettori, anche di altri fornitori (oltre il 90%). Screwty® è composto da un'impugnatura con il classico collegamento 1/4". Per questo può essere utilizzato per tutti i formati: per i connettori circolari M12 e M8, i connettori maschi e femmine confezionabili liberamente M12F e M8F, nonché per tutti i connettori maschio e femmina M23.

## Dati generali per l'ordinazione

Tipo	SCREWTY- M12 F	Versione	
N. d'ordine	<a href="#">1900020000</a>	Cable gland tool for M12 connectors	
GTIN (EAN)	4032248375851		
CPZ	1 ST		

## Screwty® utensile per pressacavi con funzione di coppia



L'utensile ideale per qualsiasi applicazione  
Screwty® è l'utensile universale ideale per serrare tutti i comuni cavi per sensori e attuatori. Con Screwty® è possibile raggiungere facilmente anche i connettori circolari meno accessibili. I connettori possono essere allentati e serrati senza sforzo e con una semplice rotazione. Screwty® è una soluzione universale unica nel suo genere che può essere utilizzata con la maggior parte dei cavi e dei connettori, anche di altri fornitori (oltre il 90%). Screwty® è composto da un'impugnatura con il classico collegamento 1/4". Per questo può essere utilizzato per tutti i formati: per i connettori circolari M12 e M8, i connettori maschi e femmine confezionabili liberamente M12F e M8F, nonché per tutti i connettori maschio e femmina M23.

## Dati generali per l'ordinazione

Tipo	SCREWTY-M12 F-DM	Versione	
N. d'ordine	<a href="#">1900021000</a>	Cable gland tool for M12 connectors	
GTIN (EAN)	4032248436828		
CPZ	1 ST		