

BG GHDE LED TL PTS 4**Weidmüller Interface GmbH & Co. KG**

Klingenbergstraße 26

D-32758 Detmold

Germany

www.weidmueller.com



Illuminazione ad alta efficienza energetica e a lunga durata

- sviluppata e destinata ad essere utilizzata conformemente alla norma DIN EN 60598-2-22
- Lampada a LED per condizioni ambientali difficili (urti, vibrazioni, variazioni di temperatura)
- maggiore efficienza energetica e durata rispetto alle lampade fluorescenti
- Possibilità di impiego in ogni parte del mondo grazie all'ingresso multitemperatura (20 V...60 VDC)
- Elevata classe d'infiammabilità: V0
- Direzione del fascio unilaterale
- Potenza di 5 WVersioni
- Innestabile con connettori pesanti e tondi
- Preconfezionato da 2,5 mm²

Dati generali per l'ordinazione

N. d'ordine	1390880000
Tipo	BG GHDE LED TL PTS 4
GTIN (EAN)	4050118190984

BG GHDE LED TL PTS 4

Weidmüller Interface GmbH & Co. KG

Klingenbergstraße 26

D-32758 Detmold

Germany

www.weidmueller.com

Dati tecnici

Omologazioni

Omologazioni



ROHS Conforme

UL File Number Search [Sito web UL](#)

N&deg; Certificato (cULus) E345151

Dimensioni e pesi

Posizione verticale	46 mm	Altezza (pollici)	1.811 inch
Larghezza	104 mm	Larghezza (pollici)	4.0945 inch
Lunghezza	181 mm	Lunghezza (pollici)	7.126 inch
Peso netto	418 g		

Temperature

Temperatura di magazzino	Temperatura d'esercizio	-40 °C...60 °C
--------------------------	-------------------------	----------------

Conformità ambientale del prodotto

Stato conformità RoHS	Conforme con esenzione
Esenzione RoHS (se applicabile/nota)	6c, 7a, 7cl
REACH SVHC	Lead 7439-92-1, Potassium perfluorobutane sulfonate 29420-49-3
SCIP	730dada5-5c8b-4737-8e0b-847db05af8d5

Dati generali

Silicone	No	Tipo di collegamento	Connettori PTS 4 FieldPower®
Classe d'infiammabilità UL 94	V-0	Alogeni	sì (cavo PVC)
Grado di protezione	IP65 con custodia corrispondente	Classe di sovratensione	II
Grado di lordura	2	Tensione di isolamento	< 500 V (custodia / PE)
Posizione di montaggio, istruzioni di montaggio	a scelta	Classe di protezione	II
Ampiezza deflessione	1.5 mm (2-9 Hz)	Resistenza contro le vibrazioni EN 60721-3-3	Classe 3M3, EN 60721-3-3
Resistenza contro gli urti EN 60721-3-3	EN 60721-3-3, Classe 3M3 portatile	Altitudine	≤ 3000 m
Protezione contro il cortocircuito	interno	Colore spia (CCT)	6000K
Ampiezza accelerazione	5 m/s ² (@ 9-200 Hz)	Accelerazione di punta, tipo L	70 m/s ²

Dati di dimensionamento secondo IEC 60598-1

Tensione nominale	265 V	Potenza nominale	7 W
Tensione d'ingresso	100...265 V DC (45...65 Hz)	Corrente di punta	0,5 A @ 0,1 ms
Potenza dissipata	< 2 W		

Classificazioni

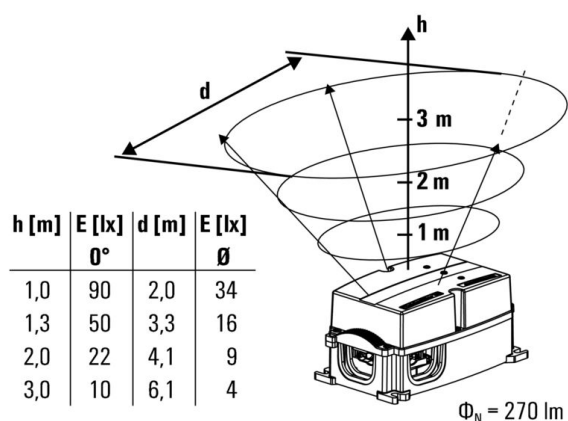
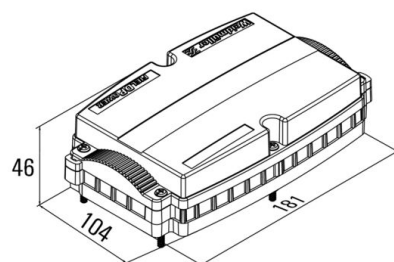
ETIM 8.0	EC001959	ETIM 9.0	EC001959
ETIM 10.0	EC001959	ECLASS 14.0	27-11-06-40
ECLASS 15.0	27-11-06-40		

BG GHDE LED TL PTS 4

Weidmüller Interface GmbH & Co. KG
 Klingenbergstraße 26
 D-32758 Detmold
 Germany

Disegni

www.weidmueller.com



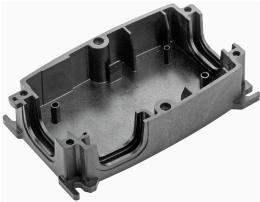
BG GHDE LED TL PTS 4

Weidmüller Interface GmbH & Co. KG
Klingenbergstraße 26
D-32758 Detmold
Germany

www.weidmueller.com

Accessori

Grandezza 1



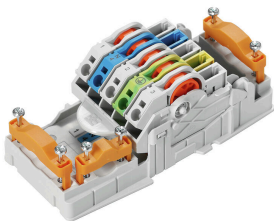
Le custodie FieldPower® sono estremamente robuste e soddisfano i requisiti della più alta classe di infiammabilità UL: 5 VA.

- Il modulo per guida di supporto "TS 35 PT6" e l'unità di contatto PT6 sono semplici da innestare.
- Le guarnizioni reclinabili consentono anche l'utilizzo di cavi preconfezionati.
- Le versioni con coperchio alto consentono l'installazione del dispositivo. Per le guarnizioni cavo consultare la sezione "Accessori".

Dati generali per l'ordinazione

Tipo	GH PT6	Versione
N. d'ordine	1070140000	Custodie FieldPower®, 181 mm, 104 mm, 42 mm, IP65, in stato completo, Policarbonato rinforzato con fibra di vetro, nero
GTIN (EAN)	4032248825813	
CPZ	10 ST	

AC



Distribuzione di energia con cavi non tagliati con sezione compresa tra 1,5 e 6 mm².

Alimentazione e derivazione a T mediante collegamento PUSH IN (da 0,5 a 10 mm²) e/o collegamento ad innesto (da 0,5 a 4 mm²).

Le siglature colorate assicurano una chiara assegnazione dei conduttori.

- Alimentazione elettrica
- Distribuzione di energia
- Diramazione di energia

Dati generali per l'ordinazione

Tipo	PT6	Versione
N. d'ordine	1957620000	Elemento di contatto FieldPower®, AC, IP20, Collegamento a perforazione d'isolante (IDC), PUSH IN, Numero di poli : 5
GTIN (EAN)	4032248642489	
CPZ	1 ST	