

BG GHDE LED TL M4 PT6**Weidmüller Interface GmbH & Co. KG**

Klingenbergstraße 26

D-32758 Detmold

Germany

www.weidmueller.com



Illuminazione ad alta efficienza energetica e a lunga durata

- sviluppata e destinata ad essere utilizzata conformemente alla norma DIN EN 60598-2-22
- Lampada a LED per condizioni ambientali difficili (urti, vibrazioni, variazioni di temperatura)
- maggiore efficienza energetica e durata rispetto alle lampade fluorescenti
- Possibilità di impiego in ogni parte del mondo grazie all'ingresso multitemperatura (20 V...60 VDC)
- Elevata classe d'infiammabilità: V0
- Direzione del fascio unilaterale
- Potenza di 5 WVersioni
- Innestabile con connettori pesanti e tondi
- Preconfezionato da 2,5 mm²

Dati generali per l'ordinazione

N. d'ordine	1390870000
Tipo	BG GHDE LED TL M4 PT6
GTIN (EAN)	4050118191059

BG GHDE LED TL M4 PT6

Weidmüller Interface GmbH & Co. KG

Klingenbergstraße 26

D-32758 Detmold

Germany

www.weidmueller.com

Dati tecnici

Omologazioni

Omologazioni



ROHS Conforme

UL File Number Search [Sito web UL](#)

N&deg; Certificato (cULus) E345151

Dimensioni e pesi

Profondità	181 mm	Profondità (pollici)	7.126 inch
Posizione verticale	46 mm	Altezza (pollici)	1.811 inch
Larghezza	104 mm	Larghezza (pollici)	4.0945 inch
Lunghezza	181 mm	Lunghezza (pollici)	7.126 inch
Peso netto	566 g		

Temperature

Temperatura di magazzinaggio Temperatura d'esercizio -40 °C...60 °C

Conformità ambientale del prodotto

Stato conformità RoHS	Conforme con esenzione
Esenzione RoHS (se applicabile/nota)	6c, 7a, 7cl
REACH SVHC	Lead 7439-92-1, Potassium perfluorobutane sulfonate 29420-49-3
SCIP	730dada5-5c8b-4737-8e0b-847db05af8d5

Dati generali

Tipo di cavi	Heluwind WK 103w-T 3G1,5 (AD 8 mm)	Silicone	No
Classe d'infiammabilità UL 94	V-0	Alogeni	si (cavo PVC)
Tipo di montaggio	Montaggio vite	Tensione nominale	230 V
Grado di protezione	IP65	Classe di sovratensione	II
Grado di lordura	2	Posizione di montaggio, istruzioni di montaggio	a scelta
Corrente spia	393 lm	Protezione contro il cortocircuito	interno
Colore spia (CCT)	Cool White, 6000K, 6000K	Classe d'efficienza (secondo la direttiva UE n. 874/2012)	Not required
Luminosità	6000 cd		

Dati di dimensionamento secondo IEC 60598-1

Tensione nominale	265 V	Corrente di punta	0,5 A @ 0,1 ms
Potenza dissipata	< 2 W		

Classificazioni

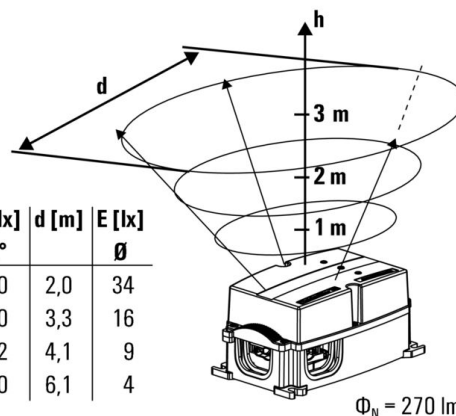
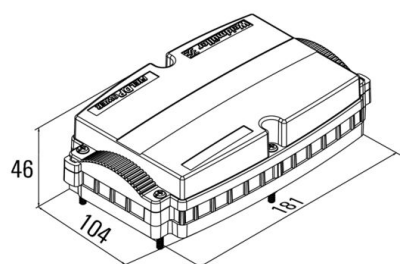
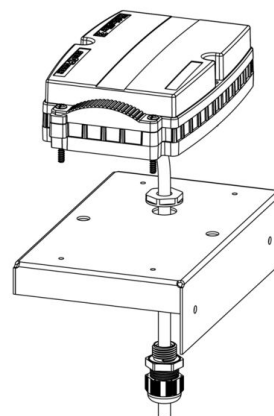
ETIM 8.0	EC000996	ETIM 9.0	EC000996
ETIM 10.0	EC000996	ECLASS 14.0	27-11-06-35
ECLASS 15.0	27-11-06-35		

BG GHDE LED TL M4 PT6

Weidmüller Interface GmbH & Co. KG
 Klingenbergstraße 26
 D-32758 Detmold
 Germany

www.weidmueller.com

Disegni



BG GHDE LED TL M4 PT6

Weidmüller Interface GmbH & Co. KG
 Klingenbergstraße 26
 D-32758 Detmold
 Germany

Accessori

www.weidmueller.com

Dadi in plastica, grigi



Oltre ai pressavi per una vasta gamma di applicazioni, l'offerta comprende anche spine di collegamento, elementi di compensazione della pressione, adattatori e rispettivi accessori quali controdadi, anelli di tenuta, rondelle piatte e rondelle di terra.

Dati generali per l'ordinazione

Tipo	SKMU M16 - K GR	Versione
N. d'ordine	1772450000	SKMU PA (controdado di plastica), Controdado, M 16, 5 mm,
GTIN (EAN)	4032248130191	Polyamid 6 (PA6 - GF30)
CPZ	100 ST	

Versione IP68



In aggiunta alla vasta gamma di custodie, Weidmüller offre una serie di pressacavi supplementari per diversi campi applicativi.

I pressacavi in ottone, plastica e acciaio inossidabile soddisfano i più diversi gradi di protezione IP per qualsiasi tipo di custodia industriale.

In base alla serie di pressacavi e alla rispettiva applicazione, i pressacavi sono approvati e testati conformemente alle indicazioni VDE, UL, UR, cULus, DNV GL o EN 45545.

Dati generali per l'ordinazione

Tipo	VG M16-1/K68	Versione
N. d'ordine	1909860000	VG K (pressacavo standard in plastica), Pressacavo, diritto, M 16, 8
GTIN (EAN)	4032248536788	mm, OD min. 4 - OD max. 8 mm, IP54, IP66, IP67, IP68 - 5 bar (30
CPZ	50 ST	min.), poliammide 6
Tipo	VG M16 - K 68	Versione
N. d'ordine	1772290000	VG K (pressacavo standard in plastica), Pressacavo, diritto, M 16, 10
GTIN (EAN)	4032248129959	mm, OD min. 5 - OD max. 10 mm, IP54, IP66, IP67, IP68 - 5 bar (30
CPZ	50 ST	min.), poliammide 6