

BG GHDE LED TL PT6**Weidmüller Interface GmbH & Co. KG**

Klingenbergstraße 26

D-32758 Detmold

Germany

www.weidmueller.com



Illuminazione ad alta efficienza energetica e a lunga durata

- sviluppata e destinata ad essere utilizzata conformemente alla norma DIN EN 60598-2-22
- Lampada a LED per condizioni ambientali difficili (urti, vibrazioni, variazioni di temperatura)
- maggiore efficienza energetica e durata rispetto alle lampade fluorescenti
- Possibilità di impiego in ogni parte del mondo grazie all'ingresso multitemperatura (20 V...60 VDC)
- Elevata classe d'infiammabilità: V0
- Direzione del fascio unilaterale
- Potenza di 5 WVersioni
- Innestabile con connettori pesanti e tondi
- Preconfezionato da 2,5 mm²

Dati generali per l'ordinazione

N. d'ordine	1390850000
Tipo	BG GHDE LED TL PT6
GTIN (EAN)	4050118190977

BG GHDE LED TL PT6

Weidmüller Interface GmbH & Co. KG

Klingenbergstraße 26

D-32758 Detmold

Germany

www.weidmueller.com

Dati tecnici

Omologazioni

Omologazioni



ROHS Conforme

UL File Number Search [Sito web UL](#)

N&deg; Certificato (cULus) E345151

Dimensioni e pesi

Posizione verticale	46 mm	Altezza (pollici)	1.811 inch
Larghezza	104 mm	Larghezza (pollici)	4.0945 inch
Lunghezza	181 mm	Lunghezza (pollici)	7.126 inch
Peso netto	616 g		

Temperature

Temperatura di magazzino Temperatura d'esercizio -40 °C...60 °C

Conformità ambientale del prodotto

Stato conformità RoHS	Conforme con esenzione
Esenzione RoHS (se applicabile/nota)	6c, 7a, 7cl
REACH SVHC	Lead 7439-92-1, Potassium perfluorobutane sulfonate 29420-49-3
SCIP	730dada5-5c8b-4737-8e0b-847db05af8d5

Dati generali

Tipo di cavi	Heluwind WK 103w-T 3G1,5 (AD 8 mm)	Silicone	No
Tipo di collegamento	Estremità del cavo aperta / lunghezza 2 m	Classe d'infiammabilità UL 94	V-0
Alogeni	sì (cavo PVC)	Grado di protezione	IP65 con custodia corrispondente
Classe di sovratensione	II	Grado di lordura	2
Tensione di isolamento	< 500 V (custodia / PE)	Posizione di montaggio, istruzioni di montaggio	a scelta
Classe di protezione	II	Interruttore magnetotermico	< 10 A
Ampiezza deflessione	1.5 mm (2-9 Hz)	Resistenza contro le vibrazioni EN 60721-3-3	Classe 3M3, EN 60721-3-3
Resistenza contro gli urti EN 60721-3-3	Classe 3M3	Altitudine	≤ 3000 m
Protezione contro il cortocircuito	interno	Colore spia (CCT)	6000K
Ampiezza accelerazione	5 m/s ² (@ 9-200 Hz)	Accelerazione di punta, tipo L	70 m/s ²

Dati di dimensionamento secondo IEC 60598-1

Tensione nominale	265 V	Potenza nominale	7 W
Tensione d'ingresso	100...265 V DC (45...65 Hz)	Corrente di punta	0,5 A @ 0,1 ms
Potenza dissipata	< 2 W		

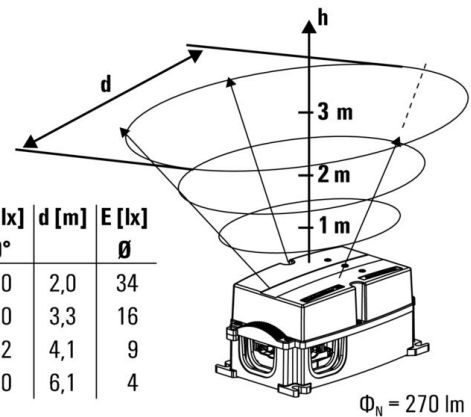
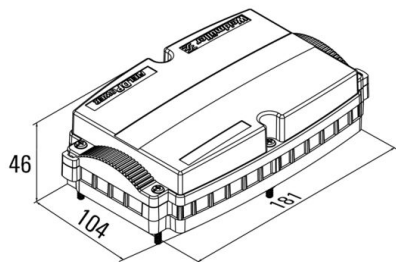
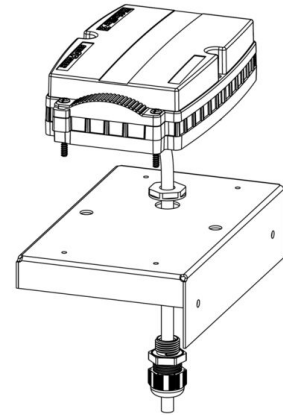
Classificazioni

ETIM 8.0	EC001959	ETIM 9.0	EC001959
ETIM 10.0	EC001959	ECLASS 14.0	27-11-06-40

Dati tecnici

ECLASS 15.0

27-11-06-40



BG GHDE LED TL PT6

Weidmüller Interface GmbH & Co. KG
 Klingenbergstraße 26
 D-32758 Detmold
 Germany

Accessori

www.weidmueller.com

Guarnizioni

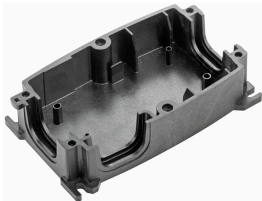


Le soluzioni di cablaggio intelligenti possono consentire un risparmio di tempo e denaro. Il sistema modulare FieldPower® contiene la soluzione giusta per ogni attività di cablaggio. Guarnizioni pieghevoli per l'uso di guarnizioni cavi pre confezionati disponibili con filettatura di collegamenti M16 e M20 Integrazione dei dispositivi di funzionamento e di segnalamento nella guarnizione possibile

Dati generali per l'ordinazione

Tipo	RKDG D9 PT6	Versione
N. d'ordine	4329610000	Insero di tenuta Field Power®, Guarnizione pieghevole, IP65 con custodia corrispondente, IP65, con custodia corrispondente, EPDM
GTIN (EAN)	4032248668687	
CPZ	10 ST	

Grandezza 1



Le custodie FieldPower® sono estremamente robuste e soddisfano i requisiti della più alta classe di infiammabilità UL: 5 VA.

- Il modulo per guida di supporto "TS 35 PT6" e l'unità di contatto PT6 sono semplici da innestare.
- Le guarnizioni reclinabili consentono anche l'utilizzo di cavi pre confezionati.
- Le versioni con coperchio alto consentono l'installazione del dispositivo. Per le guarnizioni cavo consultare la sezione "Accessori".

Dati generali per l'ordinazione

Tipo	GH PT6	Versione
N. d'ordine	1070140000	Custodie FieldPower®, 181 mm, 104 mm, 42 mm, IP65, in stato completo, Policarbonato rinforzato con fibra di vetro, nero
GTIN (EAN)	4032248825813	
CPZ	10 ST	