

BLF 5.08HC/05/180B SN OR BX

Weidmüller Interface GmbH & Co. KG

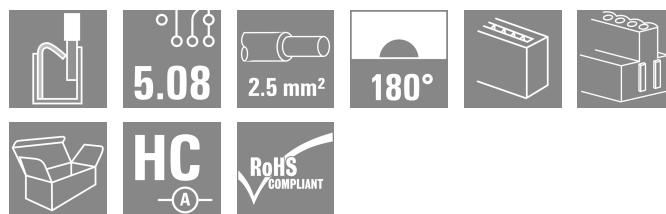
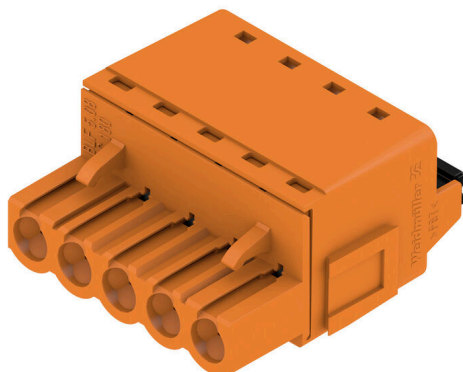
Klingenbergstraße 26

D-32758 Detmold

Germany

www.weidmueller.com

Illustrazione del prodotto



Affidabile come il collaudatissimo originale e innovativo nei dettagli:

la versione BLF 5.08HC PUSH IN dei connettori femmina BLZP 5.08HC si differenzia non solo per la tecnica di collegamento, ma anche per le dimensioni più compatte. L'innovativo sistema di collegamento a molla PUSH IN di Weidmüller rappresenta il futuro della connessione, semplice e senza utensili. HC = High Current (a corrente forte). In termini di versatilità, la versione BLF 5.08HC non è inferiore alla versione usata come modello:

- 3 direzioni di uscita cavi garantite assicurano la tradizionale libertà di composizione per un design adatto al tipo di applicazione
- 4 versioni a flangia e la barretta di sgancio brevettata, danno vita ad un sistema di bloccaggio orientato all'utente
- L'utilizzo della combinazione ad innesto BLF 5.08 e SL 5.08HC consente di raggiungere i valori nominali massimi.

Dati generali per l'ordinazione

Versione	Connettore per circuito stampato, Connettore femmina, 5.08 mm, Numero di poli: 5, 180°, PUSH IN con attuatore, Campo di sezioni, max. : 3.31 mm², Box
N. d'ordine	1368840000
Tipo	BLF 5.08HC/05/180B SN OR BX
GTIN (EAN)	4050118171259
CPZ	66 Pieza
Parametri prodotto	IEC: 400 V / 24 A / 0.2 - 2.5 mm² UL: 300 V / 18.5 A / AWG 26 - AWG 12
Imballaggio	Box

BLF 5.08HC/05/180B SN OR BX

Weidmüller Interface GmbH & Co. KG
Klingenbergstraße 26
D-32758 Detmold
Germany

www.weidmueller.com

Dati tecnici

Omologazioni

Omologazioni



ROHS Conforme

UL File Number Search [Sito web UL](#)

N° certificato (cURus) E60693

Dimensioni e pesi

Profondità	27.7 mm	Profondità (pollici)	1.0905 inch
Posizione verticale	14.2 mm	Altezza (pollici)	0.5591 inch
Larghezza	27.4 mm	Larghezza (pollici)	1.0787 inch
Peso netto	8.93 g		

Conformità ambientale del prodotto

Stato conformità RoHS	Conforme senza esenzione		
REACH SVHC	No SVHC superiori a 0,1 wt%		
Impronta carbonica di prodotto	Dalla culla al cancello	0,819 kg CO2 eq.	

Parametri del sistema

Famiglia prodotti	OMNIMATE Signal - Serie BL/SL 5.08	Tipo di collegamento	Collegamento al campo
Tecnica di collegamento cavi	PUSH IN con attuatore	Passo in mm (P)	5.08 mm
Passo in pollici (P)	0.200 "	Direzione d'uscita del conduttore	180°
Numero di poli	5	L1 in mm	20.32 mm
L1 in pollici	0.800 "	quantità di file	1
Numero di serie di poli	1	Sezione di dimensionamento	2.5 mm ²
Protezione da contatto accidentale DIN VDE 57 106	sicurezza per le dita	Protezione da contatto accidentale secondo DIN VDE 0470	IP 20 innestato / IP 10 non innestato
Grado di protezione	IP20	Resistenza di passaggio	≤5 mΩ
Codificabile	Sì	Lunghezza di spellatura	10 mm
Lama cacciavite	0,6 x 3,5	Lama cacciavite norma	DIN 5264
Cicli di inserimento	25	Forza di innesto/polo, max.	7 N
Forza d'estrazione/polo, max.	5.5 N		

Dati del materiale

Materiale isolante	PBT	Colori	arancione
Colore elementi di azionamento	nero	Tabella dei colori (simile)	RAL 2000
Gruppo materiali isolanti	IIIa	Comparative Tracking Index (CTI)	≥ 200
Moisture Level (MSL)		Classe d'infiammabilità UL 94	V-0
Materiale dei contatti	Lega in rame	Superficie dei contatti	stagnato
Struttura a strati del connettore maschio	4...8 µm Sn hot-dip tinned	Temperatura di magazzinaggio, min.	-40 °C
Temperatura di magazzinaggio, max.	70 °C	Temperatura d'esercizio, min.	-50 °C
Temperatura d'esercizio, max.	100 °C	Campo della temperatura di montaggio, min.	-30 °C

Campo della temperatura di montaggio, 100 °C max.

Conduttori adatti al collegamento

Campo di sezioni, min.	0.13 mm ²
Campo di sezioni, max.	3.31 mm ²

BLF 5.08HC/05/180B SN OR BX

Weidmüller Interface GmbH & Co. KG
 Klingenbergstraße 26
 D-32758 Detmold
 Germany

www.weidmueller.com

Dati tecnici

Sezione di collegamento cavo AWG, min.	AWG 26
Sezione di collegamento cavo AWG, max.	AWG 12
rigido, min. H05(07) V-U	0.2 mm ²
rigido, max. H05(07) V-U	2.5 mm ²
Flessibile, min. H05(07) V-K	0.2 mm ²
Flessibile, max. H05(07) V-K	2.5 mm ²
con terminale AEH con collare DIN 46 228/4, min.	0.25 mm ²
con terminale AEH con collare DIN 46 228/4, max.	2.5 mm ²
con terminale, DIN 46228 pt 1, min.	0.2 mm ²
con terminale a norma DIN 46 228/1, max.	2.5 mm ²

Calibro a tampone secondo EN 60999 a 2,8 mm x 2,0 mm x b; ø

Condotto innestabile	Sezione trasversale per il collegamento del conduttore	Tipo	con cablaggio di precisione
	terminale	nominale	0.5 mm ²
		Lunghezza di spellatura	nominale 12 mm
		Terminale consigliato	H0.5/16 OR
		Lunghezza di spellatura	nominale 10 mm
		Terminale consigliato	H0.5/10
Sezione trasversale per il collegamento del conduttore	Tipo	con cablaggio di precisione	
	nominale	0.75 mm ²	
		Lunghezza di spellatura	nominale 12 mm
		Terminale consigliato	H0.75/16 W
		Lunghezza di spellatura	nominale 10 mm
		Terminale consigliato	H0.75/10
Sezione trasversale per il collegamento del conduttore	Tipo	con cablaggio di precisione	
	nominale	1 mm ²	
		Lunghezza di spellatura	nominale 12 mm
		Terminale consigliato	H1.0/16D R
		Lunghezza di spellatura	nominale 10 mm
		Terminale consigliato	H1.0/10
Sezione trasversale per il collegamento del conduttore	Tipo	con cablaggio di precisione	
	nominale	1.5 mm ²	
		Lunghezza di spellatura	nominale 10 mm
		Terminale consigliato	H1.5/10
		Lunghezza di spellatura	nominale 12 mm
		Terminale consigliato	H1.5/16 R
Sezione trasversale per il collegamento del conduttore	Tipo	con cablaggio di precisione	
	nominale	2.5 mm ²	
		Lunghezza di spellatura	nominale 10 mm
		Terminale consigliato	H2.5/10
		Lunghezza di spellatura	nominale 10 mm
		Terminale consigliato	H2.5/14DS BL

Testo di riferimento Il diametro esterno del collare isolante non dovrebbe essere più largo del passo (P). La lunghezza dei terminali deve essere scelta a seconda del prodotto e della tensione nominale.

BLF 5.08HC/05/180B SN OR BX

Weidmüller Interface GmbH & Co. KG

Klingenbergstraße 26

D-32758 Detmold

Germany

www.weidmueller.com

Dati tecnici

Dati di dimensionamento secondo IEC

Testato secondo lo standard	IEC 60664-1, IEC 61984	Corrente di dimensionamento, numero minimo di poli (Tu=20 °C)	24 A
Corrente di dimensionamento, numero massimo di poli (Tu=20 °C)	19 A	Corrente di dimensionamento, numero minimo di poli (Tu=40 °C)	21 A
Corrente di dimensionamento, numero massimo di poli (Tu = 40°C)	16.5 A	Tensione di dimensionamento con classe di sovratensione/grado di lordura II/2	400 V
Tensione di dimensionamento con classe di sovratensione/grado di lordura III/2	320 V	Tensione nominale con classe di sovratensione/grado di lordura III/3	250 V
Tensione di dimensionamento con classe di sovratensione/grado di lordura II/2	4000 V	Tensione di dimensionamento con classe di sovratensione/grado di lordura III/2	4 kV
Sovratensione nominale con classe di sovratensione/grado di lordura III/3	4 kV	Portata transitoria	3 x 1s mit 120 A

Dati di dimensionamento secondo CSA

Tensione nominale (Gruppo B / CSA)	300 V	Tensione nominale (Gruppo D / CSA)	300 V
Corrente nominale (Gruppo D / CSA)	10 A	Sezione di collegamento cavo AWG, min.	AWG 26
Sezione di collegamento cavo AWG, max.	AWG 12		

Dati di dimensionamento sec. UL 1059

Istituto (cURus)	CURUS	N° certificato (cURus)	E60693
Tensione nominale (Gruppo B / UL 1059)	300 V	Tensione nominale (Gruppo D / UL 1059)	300 V
Corrente nominale (Gruppo B / UL 1059)	18.5 A	Corrente nominale (Gruppo D / UL 1059)	10 A
Sezione di collegamento cavo AWG, min.	AWG 26	Sezione di collegamento cavo AWG, max.	AWG 12
Riferimento ai valori di omologazione	Le specifiche indicano i valori massimi, per i dettagli fare riferimento al certificato di conformità.		

Imballaggio

Imballaggio	Box	Lunghezza VPE	351.00 mm
Larghezza VPE	136.00 mm	Altezza VPE	36.00 mm

Controlli sulla tipologia

Test: Durabilità delle siglature	Standard	DIN EN 61984 sezione 7.3.2 / 09.02 prendendo lo schema da DIN EN 60068-2-70 / 07.96
	Test	siglatura di origine, identificazione della tipologia, passo, tipo di materiale, orologio della data
	Valutazione	disponibile
	Test	robustezza
Test: Innesto errato (Non intercambiabilità)	Standard	DIN EN 61984 sezione 6.3 e 6.9.1 / 09.02, DIN EN 60512-13-5 / 11.08
	Test	girato a 180° con elementi di codifica
	Valutazione	passato
	Test	ispezione visiva
	Valutazione	passato

Dati tecnici

Test: Sezione bloccabile	Standard	DIN EN 60999-1 sezione 7 e 9.1 / 12.00, DIN EN 60947-1 sezione 8.2.4.5.1 / 04.08
	Tipo di conduttore	Tipo di cavo e sezione rigido 0,2 mm ² del cavo
		Tipo di cavo e sezione semirigido 0,2 mm ² del cavo
		Tipo di cavo e sezione rigido 2,5 mm ² del cavo
		Tipo di cavo e sezione semirigido 2,5 mm ² del cavo
		Tipo di cavo e sezione AWG 26/1 del cavo
		Tipo di cavo e sezione AWG 26/19 del cavo
		Tipo di cavo e sezione AWG 14/1 del cavo
		Tipo di cavo e sezione AWG 14/19 del cavo
Valutazione	passato	
Test per danni ai conduttori e allentamento accidentale degli stessi	Standard	DIN EN 60999-1 sezione 9.4 / 12.00
	Requisito	0,2 kg
	Tipo di conduttore	Tipo di cavo e sezione AWG 26/1 del cavo
		Tipo di cavo e sezione AWG 26/19 del cavo
	Valutazione	passato
	Requisito	0,3 kg
	Tipo di conduttore	Tipo di cavo e sezione H05V-U0.5 del cavo
		Tipo di cavo e sezione H05V-K0.5 del cavo
	Valutazione	passato
	Requisito	0,7 kg
	Tipo di conduttore	Tipo di cavo e sezione H07V-U2.5 del cavo
		Tipo di cavo e sezione H07V-K2.5 del cavo
	Valutazione	passato
	Requisito	0,9 kg
	Tipo di conduttore	Tipo di cavo e sezione AWG 12/1 del cavo
		Tipo di cavo e sezione AWG 12/19 del cavo
	Valutazione	passato
	Test di estrazione	Standard
Requisito		≥10 N
Tipo di conduttore		Tipo di cavo e sezione AWG 26/1 del cavo
		Tipo di cavo e sezione AWG 26/19 del cavo
Valutazione		passato
Requisito		≥20 N
Tipo di conduttore		Tipo di cavo e sezione H05V-K0.5 del cavo
		Tipo di cavo e sezione H05V-U0.5 del cavo
Valutazione		passato
Requisito		≥50 N
Tipo di conduttore		Tipo di cavo e sezione H07V-U2.5 del cavo
		Tipo di cavo e sezione H07V-K2.5 del cavo

Dati tecnici

Valutazione	passato
Requisito	≥60 N
Tipo di conduttore	Tipo di cavo e sezione AWG 12/1 del cavo
	Tipo di cavo e sezione AWG 12/19 del cavo
Valutazione	passato

Nota importante

Conformità IPC	Conformità: i prodotti sono sviluppati, prodotti e forniti secondo standard e normative internazionali riconosciuti, sono conformi alle caratteristiche indicate nel foglio dati e soddisfano le caratteristiche decorative in accordo con IPC-A-610 "Classe 2". Ulteriori richieste relative al prodotto potranno essere valutate su richiesta.
Note	<ul style="list-style-type: none"> • Additional variants on request • Gold-plated contact surfaces on request • Rated current related to rated cross-section & min. No. of poles. • Wire end ferrule without plastic collar to DIN 46228/1 • Wire end ferrule with plastic collar to DIN 46228/4 • P on drawing = pitch • Crimping shape "A" for wire end ferrules with PZ 6/5 crimping tool recommended. • The test point can only be used as potential-pickup point. • In accordance with IEC 61984, OMNIMATE-connectors are connectors without breaking capacity (COC). During designated use, connectors are not allowed to be engaged or disengaged when live or under load • Long term storage of the product with average temperature of 50 °C and maximum humidity 70%, 36 months

Classificazioni

ETIM 8.0	EC002638	ETIM 9.0	EC002638
ETIM 10.0	EC002638	ECLASS 14.0	27-46-02-02
ECLASS 15.0	27-46-02-02		

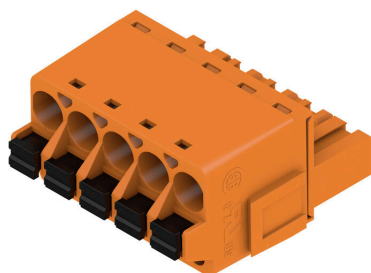
BLF 5.08HC/05/180B SN OR BX

Weidmüller Interface GmbH & Co. KG
 Klingenbergstraße 26
 D-32758 Detmold
 Germany

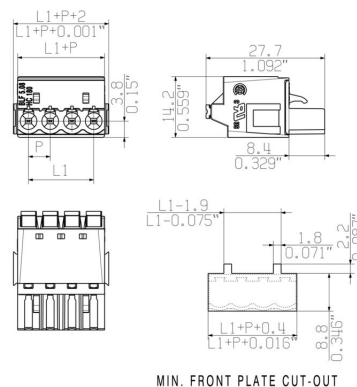
www.weidmueller.com

Disegni

Illustrazione del prodotto



Dimensional drawing



Graph



Graph



Uncompromising functionality High vibration resistance

Disegni

Vantaggi del prodotto



Solid PUSH IN contact
Safe and durable

Vantaggi del prodotto



Cost-effective wiring
Quick and intuitive operation

Vantaggi del prodotto



Wide clamping range
Tool-free wire connection

BLF 5.08HC/05/180B SN OR BX

Weidmüller Interface GmbH & Co. KG
Klingenbergstraße 26
D-32758 Detmold
Germany

www.weidmueller.com

Accessori

Elementi di codifica



Collegare solo ciò che deve essere collegato: il collegamento giusto nel punto giusto.

Gli elementi di codifica e i dispositivi di bloccaggio assegnano chiaramente gli elementi di collegamento durante il processo di fabbricazione e il funzionamento. Gli elementi di codifica e i dispositivi di bloccaggio vengono inseriti prima dell'assemblaggio o durante la fase di assemblaggio cavi. L'alternativa Weidmüller: configurare online con l'ausilio del configuratore di varianti per precodificare il materiale prima della consegna.

Un equipaggiamento errato sul circuito stampato, nonché un errato inserimento di elementi di collegamento ora sono esclusi.

Il vantaggio: nessuna ricerca degli errori durante la produzione e nessun errore durante l'uso da parte dell'utilizzatore.

Dati generali per l'ordinazione

Tipo	BLZ/SL KO BK BX	Versione
N. d'ordine	1545710000	Connettore per circuito stampato, Accessori, Elemento di codifica,
GTIN (EAN)	4008190087142	nero, Numero di poli: 1
CPZ	50 ST	
Tipo	BLZ/SL KO OR BX	Versione
N. d'ordine	1573010000	Connettore per circuito stampato, Accessori, Elemento di codifica,
GTIN (EAN)	4008190048396	arancione, Numero di poli: 1
CPZ	100 ST	

Cacciavite a lama



Cacciaviti a lama tonda, SD DIN 5265, ISO 2380/2, innesto femmina secondo DIN 5264, ISO 2380/1, punta Chrom Top, impugnatura SoftFinish

Dati generali per l'ordinazione

Tipo	SDS 0.6X3.5X100	Versione
N. d'ordine	2749340000	Cacciavite, Larghezza della lama (B): 3.5 mm, Lunghezza della lama:
GTIN (EAN)	4050118895568	100 mm, Spessore della lama (A): 0.6 mm
CPZ	1 ST	
Tipo	SDS 0.6X3.5X200	Versione
N. d'ordine	9010110000	Cacciavite, Cacciavite
GTIN (EAN)	4032248300754	
CPZ	1 ST	
Tipo	SDIS 0.6X3.5X100	Versione
N. d'ordine	2749810000	Cacciavite, Larghezza della lama (B): 3.5 mm, Lunghezza della lama:
GTIN (EAN)	4050118897012	100 mm, Spessore della lama (A): 0.6 mm
CPZ	1 ST	