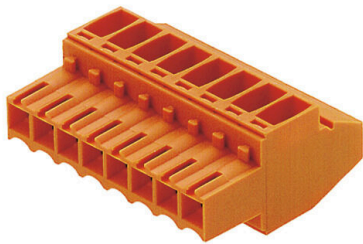


BL 3.50/19/90 SN OR BX PRT

Weidmüller Interface GmbH & Co. KG
Klingenbergstraße 26
D-32758 Detmold
Germany

www.weidmueller.com

Illustrazione del prodotto



Come da figura

Connettori femmina con collegamento a vite in tecnica a staffa di serraggio per collegamento conduttore in passo 3,50 mm. Presentano uno spazio per la siglatura e sono codificabili.

Dati generali per l'ordinazione

| | |
|-------------------------|--|
| Versione | Connettore per circuito stampato, Connettore femmina, 3.50 mm, Numero di poli: 19, 90°, Collegamento a vite, Campo di sezioni, max.: 1.5 mm ² , Box |
| N. d'ordine | 1368010000 |
| Tipo | BL 3.50/19/90 SN OR BX PRT |
| GTIN (EAN) | 4050118169454 |
| CPZ | 24 Pieza |
| Parametri prodotto | IEC: 320 V / 12 A / 0.2 - 1.5 mm ² UL: 300 V / 8 A / AWG 28 - AWG 14 |
| Imballaggio | Box |
| Stato consegna | Disdetto |
| Ultima data dell'ordine | 2025-08-31T00:00:00+02:00 |
| Data di creazione | 08.04.2026 07:28:47 MEZ |

Dati tecnici

Omologazioni

Omologazioni



| | |
|-----------------------|-----------------------------|
| ROHS | Conforme |
| UL File Number Search | Sito web UL |
| N° certificato (UR) | E60693 |

Dimensioni e pesi

| | | | |
|---------------------|----------|----------------------|-------------|
| Profondità | 22.45 mm | Profondità (pollici) | 0.8839 inch |
| Posizione verticale | 12 mm | Altezza (pollici) | 0.4724 inch |
| Larghezza | 66.5 mm | Larghezza (pollici) | 2.6181 inch |
| Peso netto | 16.08 g | | |

Conformità ambientale del prodotto

| | |
|-----------------------|-----------------------------|
| Stato conformità RoHS | Conforme senza esenzione |
| REACH SVHC | No SVHC superiori a 0,1 wt% |

Parametri del sistema

| | | | |
|---|---------------------------------------|---------------------|-----------------------------|
| Famiglia prodotti | OMNIMATE Signal - Serie BL/SL 3.50 | | |
| Tipo di collegamento | Collegamento al campo | | |
| Tecnica di collegamento cavi | Collegamento a vite | | |
| Passo in mm (P) | 3.50 mm | | |
| Passo in pollici (P) | 0.138 " | | |
| Direzione d'uscita del conduttore | 90° | | |
| Numero di poli | 19 | | |
| L1 in mm | 63.00 mm | | |
| L1 in pollici | 2.480 " | | |
| quantità di file | 1 | | |
| Numero di serie di poli | 1 | | |
| Sezione di dimensionamento | 1.5 mm ² | | |
| Protezione da contatto accidentale DIN VDE 57 106 | sicurezza per le dita | | |
| Protezione da contatto accidentale secondo DIN VDE 0470 | IP 20 innestato / IP 10 non innestato | | |
| Grado di protezione | IP20, completamente montato | | |
| Resistenza di passaggio | ≤5 mΩ | | |
| Codificabile | Sì | | |
| Lunghezza di spellatura | 6 mm | | |
| Vite di serraggio | M 2 | | |
| Lama cacciavite | 0,4 x 2,5 | | |
| Lama cacciavite norma | DIN 5264 | | |
| Cicli di inserimento | 25 | | |
| Forza di innesto/polo, max. | 7 N | | |
| Forza d'estrazione/polo, max. | 5 N | | |
| Coppia di serraggio | Tipo di coppia | Collegamento cavo | |
| | Informazioni sull'utilizzo | Coppia di serraggio | min. 0.2 Nm max. 0.25 Nm |

Dati tecnici

Dati del materiale

| | | | |
|--|----------|--|----------------------------|
| Materiale isolante | PBT | Colori | arancione |
| Tabella dei colori (simile) | RAL 2000 | Gruppo materiali isolanti | Illa |
| Comparative Tracking Index (CTI) | ≥ 200 | Moisture Level (MSL) | |
| Classe d'infiammabilità UL 94 | V-0 | Materiale dei contatti | Lega in rame |
| Superficie dei contatti | stagnato | Struttura a strati del connettore maschio | 4...8 µm Sn hot-dip tinned |
| Temperatura di magazzinaggio, min. | -40 °C | Temperatura di magazzinaggio, max. | 70 °C |
| Temperatura d'esercizio, min. | -50 °C | Temperatura d'esercizio, max. | 100 °C |
| Campo della temperatura di montaggio, min. | -30 °C | Campo della temperatura di montaggio, max. | 100 °C |

Conduttori adatti al collegamento

| | |
|--|----------------------|
| Campo di sezioni, min. | 0.08 mm ² |
| Campo di sezioni, max. | 1.5 mm ² |
| Sezione di collegamento cavo AWG, min. | AWG 28 |
| Sezione di collegamento cavo AWG, max. | AWG 14 |
| rigido, min. H05(07) V-U | 0.2 mm ² |
| rigido, max. H05(07) V-U | 1.5 mm ² |
| Flessibile, min. H05(07) V-K | 0.2 mm ² |
| Flessibile, max. H05(07) V-K | 1.5 mm ² |
| con terminale AEH con collare DIN 46 228/4, min. | 0.2 mm ² |
| con terminale AEH con collare DIN 46 228/4, max. | 1.5 mm ² |
| con terminale, DIN 46228 pt 1, min. | 0.2 mm ² |
| con terminale a norma DIN 46 228/1, max. | 1.5 mm ² |

Calibro a tampone secondo EN 60999 a 2,4 mm x 1,5 mm
 x b; ø

| Conduttore innestabile | Sezione trasversale per il collegamento del conduttore | Tipo | con cablaggio di precisione |
|------------------------|--|-------------------------|------------------------------|
| | | terminale | nominale |
| terminale | Sezione trasversale per il collegamento del conduttore | Lunghezza di spellatura | nominale 8 mm |
| | | Terminale consigliato | H0.5/12 OR |
| | | Lunghezza di spellatura | nominale 6 mm |
| | | Terminale consigliato | H0.5/6 |
| terminale | Sezione trasversale per il collegamento del conduttore | Tipo | con cablaggio di precisione |
| | | nominale | 0.75 mm ² |
| | | Lunghezza di spellatura | nominale 8 mm |
| | | Terminale consigliato | H0.75/12 W |
| terminale | Sezione trasversale per il collegamento del conduttore | Lunghezza di spellatura | nominale 6 mm |
| | | Terminale consigliato | H0.75/6 |
| | | Tipo | con cablaggio di precisione |
| | | nominale | 1 mm ² |
| terminale | Sezione trasversale per il collegamento del conduttore | Lunghezza di spellatura | nominale 8 mm |
| | | Terminale consigliato | H1.0/12 GE |
| | | Lunghezza di spellatura | nominale 6 mm |
| | | Terminale consigliato | H1.0/6 |
| terminale | Sezione trasversale per il collegamento del conduttore | Tipo | con cablaggio di precisione |
| | | nominale | 0.25 mm ² |
| | | Lunghezza di spellatura | nominale 8 mm |
| | | Terminale consigliato | H0.25/10 HBL |

Dati tecnici

| | | | |
|--|---|-------------------------|-----------------------------|
| | | Lunghezza di spellatura | nominale 5 mm |
| | | Terminale consigliato | H0,25/5 |
| Sezione trasversale per il collegamento del conduttore | | Tipo | con cablaggio di precisione |
| | | nominale | 0.34 mm ² |
| terminale | | Lunghezza di spellatura | nominale 8 mm |
| | | Terminale consigliato | H0,34/10 TK |
| Testo di riferimento | Il diametro esterno del collare isolante non dovrebbe essere più largo del passo (P). La lunghezza dei terminali deve essere scelta a seconda del prodotto e della tensione nominale. | | |

Dati di dimensionamento secondo IEC

| | | | |
|--|------------------------|--|------------------|
| Testato secondo lo standard | IEC 60664-1, IEC 61984 | Corrente di dimensionamento, numero minimo di poli (Tu=20 °C) | 12 A |
| Corrente di dimensionamento, numero massimo di poli (Tu=20 °C) | 10 A | Corrente di dimensionamento, numero minimo di poli (Tu=40 °C) | 10 A |
| Corrente di dimensionamento, numero massimo di poli (Tu = 40°C) | 8 A | Tensione di dimensionamento con classe di sovratensione/grado di lordura II/2 | 320 V |
| Tensione di dimensionamento con classe di sovratensione/grado di lordura III/2 | 160 V | Tensione nominale con classe di sovratensione/grado di lordura III/3 | 160 V |
| Tensione di dimensionamento con classe di sovratensione/grado di lordura II/2 | 2.5 kV | Tensione di dimensionamento con classe di sovratensione/grado di lordura III/2 | 2.5 kV |
| Sovratensione nominale con classe di sovratensione/grado di lordura III/3 | 2.5 kV | Portata transitoria | 3 x 1s mit 100 A |

Dati di dimensionamento secondo CSA

| | | | |
|--|--------|--|--------|
| Tensione nominale (Gruppo B / CSA) | 300 V | Tensione nominale (Gruppo D / CSA) | 300 V |
| Corrente nominale (Gruppo B / CSA) | 10 A | Corrente nominale (Gruppo D / CSA) | 10 A |
| Sezione di collegamento cavo AWG, min. | AWG 28 | Sezione di collegamento cavo AWG, max. | AWG 14 |

Dati di dimensionamento sec. UL 1059

| | | | |
|--|--|--|--------|
| Istituto (UR) | UR | N° certificato (UR) | E60693 |
| Tensione nominale (Gruppo B / UL 1059) | 300 V | Tensione nominale (Gruppo D / UL 1059) | 300 V |
| Corrente nominale (Gruppo B / UL 1059) | 8 A | Corrente nominale (Gruppo D / UL 1059) | 8 A |
| Sezione di collegamento cavo AWG, min. | AWG 28 | Sezione di collegamento cavo AWG, max. | AWG 14 |
| Riferimento ai valori di omologazione | Le specifiche indicano i valori massimi, per i dettagli fare riferimento al certificato di conformità. | | |

Imballaggio

| | | | |
|---------------|-----------|---------------|-----------|
| Imballaggio | Box | Lunghezza VPE | 115.00 mm |
| Larghezza VPE | 102.00 mm | Altezza VPE | 59.00 mm |

Controlli sulla tipologia

| | | |
|----------------------------------|----------|---|
| Test: Durabilità delle siglature | Standard | DIN EN 61984 sezione 7.3.2 / 09.02 prendendo lo schema da DIN EN 60068-2-70 / 07.96 |
| | Test | siglatura di origine, identificazione della tipologia, siglatura di omologazione SEV, siglatura di omologazione CSA |

Dati tecnici

| | | |
|--|--------------------|---|
| | Valutazione | disponibile |
| | Test | robustezza |
| | Valutazione | passato |
| Test: Innesto errato (Non intercambiabilità) | Standard | DIN EN 61984 sezione 6.3 e 6.9.1 / 09.02, DIN IEC 60512 parte 7 sezione 5 / 05.94 |
| | Test | girato a 180° con elementi di codifica |
| | Valutazione | passato |
| Test: Sezione bloccabile | Standard | DIN EN 60999-1 sezione 7 e 9.1 / 12.00, DIN EN 60947-1 sezione 8.2.4.5.1 / 12.99 |
| | Tipo di conduttore | Tipo di cavo e sezione rigido 0,2 mm ² del cavo |
| | | Tipo di cavo e sezione semirigido 0,2 mm ² del cavo |
| | | Tipo di cavo e sezione rigido 1,5 mm ² del cavo |
| | | Tipo di cavo e sezione semirigido 1,5 mm ² del cavo |
| | | Tipo di cavo e sezione AWG 28/1 del cavo |
| | | Tipo di cavo e sezione AWG 28/19 del cavo |
| | | Tipo di cavo e sezione AWG 16/1 del cavo |
| | | Tipo di cavo e sezione AWG 16/19 del cavo |
| | Valutazione | passato |
| Test per danni ai conduttori e allentamento accidentale degli stessi | Standard | DIN EN 60999-1 sezione 9.4 / 12.00 |
| | Requisito | 0,2 kg |
| | Tipo di conduttore | Tipo di cavo e sezione AWG 28/1 del cavo |
| | | Tipo di cavo e sezione AWG 28/19 del cavo |
| | Valutazione | passato |
| | Requisito | 0,3 kg |
| | Tipo di conduttore | Tipo di cavo e sezione 2 × AWG 24/1 del cavo |
| | | Tipo di cavo e sezione 2 × AWG 24/19 con terminale del cavo |
| | Valutazione | passato |
| | Requisito | 0,4 kg |
| | Tipo di conduttore | Tipo di cavo e sezione rigido 1,5 mm ² del cavo |
| | | Tipo di cavo e sezione semirigido 1,5 mm ² del cavo |
| | | Tipo di cavo e sezione AWG 16/7 del cavo |
| | Valutazione | passato |
| Test di estrazione | Standard | DIN EN 60999-1 sezione 9.5 / 12.00 |
| | Requisito | ≥5 N |
| | Tipo di conduttore | Tipo di cavo e sezione AWG 28/1 del cavo |
| | | Tipo di cavo e sezione AWG 28/19 del cavo |
| | Valutazione | passato |
| | Requisito | ≥10 N |
| | Tipo di conduttore | Tipo di cavo e sezione 2 × AWG 24/1 del cavo |
| | | Tipo di cavo e sezione 2 × AWG 24/19 con terminale del cavo |
| | Valutazione | passato |
| | Requisito | ≥40 N |

Dati tecnici

| | | |
|--------------------|---------------------------------|-----------|
| Tipo di conduttore | Tipo di cavo e sezione del cavo | H05V-U1.5 |
| | Tipo di cavo e sezione del cavo | H05V-K1.5 |
| | Tipo di cavo e sezione del cavo | AWG 16/7 |
| Valutazione | passato | |

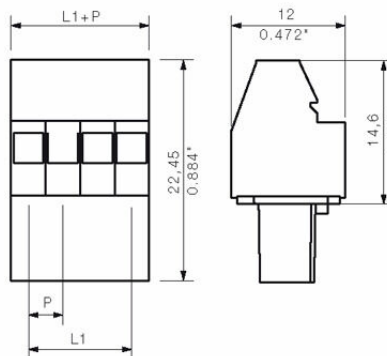
Nota importante

| | |
|----------------|--|
| Conformità IPC | Conformità: i prodotti sono sviluppati, prodotti e forniti secondo standard e normative internazionali riconosciuti, sono conformi alle caratteristiche indicate nel foglio dati e soddisfano le caratteristiche decorative in accordo con IPC-A-610 "Classe 2". Ulteriori richieste relative al prodotto potranno essere valutate su richiesta. |
| Note | <ul style="list-style-type: none"> • Additional variants on request • Gold-plated contact surfaces on request • Max. outer diameter of the conductor: 2.9 mm • Max. outer diameter of the conductor: 2.9 mm • Wire end ferrule without plastic collar to DIN 46228/1 • Wire end ferrule with plastic collar to DIN 46228/4 • P on drawing = pitch • Rated data refer only to the component itself. Clearance and creepage distances to other components are to be designed in accordance with the relevant application standards. • In accordance with IEC 61984, OMNIMATE-connectors are connectors without breaking capacity (COC). During designated use, connectors are not allowed to be engaged or disengaged when live or under load • Long term storage of the product with average temperature of 50 °C and maximum humidity 70%, 36 months |

Classificazioni

| | | | |
|-------------|-------------|-------------|-------------|
| ETIM 8.0 | EC002638 | ETIM 9.0 | EC002638 |
| ETIM 10.0 | EC002638 | ECLASS 14.0 | 27-46-02-02 |
| ECLASS 15.0 | 27-46-02-02 | | |

Dimensional drawing



Graph



Graph

