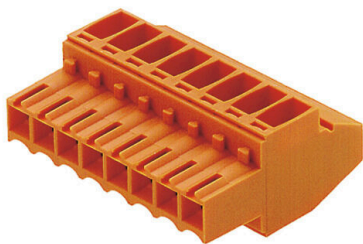


BL 3.50/14/90 SN OR BX PRT

Weidmüller Interface GmbH & Co. KG
 Klingenbergstraße 26
 D-32758 Detmold
 Germany

www.weidmueller.com

Illustrazione del prodotto


Come da figura

Connettori femmina con collegamento a vite in tecnica a staffa di serraggio per collegamento conduttore in passo 3,50 mm. Presentano uno spazio per la siglatura e sono codificabili.

Dati generali per l'ordinazione

Versione	Connettore per circuito stampato, Connettore femmina, 3.50 mm, Numero di poli: 14, 90°, Collegamento a vite, Campo di sezioni, max.: 1.5 mm ² , Box
N. d'ordine	1367970000
Tipo	BL 3.50/14/90 SN OR BX PRT
GTIN (EAN)	4050118169423
CPZ	36 Pieza
Parametri prodotto	IEC: 320 V / 12 A / 0.2 - 1.5 mm ² UL: 300 V / 8 A / AWG 28 - AWG 14
Imballaggio	Box
Stato consegna	Disdetto
Disponibile fino a	2025-08-31T00:00:00+02:00
Data di creazione	11.03.2026 06:16:17 MEZ

Dati tecnici

Omologazioni

Omologazioni



ROHS	Conforme
UL File Number Search	Sito web UL
N° certificato (UR)	E60693

Dimensioni e pesi

Profondità	22.45 mm	Profondità (pollici)	0.8839 inch
Posizione verticale	12 mm	Altezza (pollici)	0.4724 inch
Larghezza	49 mm	Larghezza (pollici)	1.9291 inch
Peso netto	13.04 g		

Conformità ambientale del prodotto

Stato conformità RoHS	Conforme senza esenzione
REACH SVHC	No SVHC superiori a 0,1 wt%

Parametri del sistema

Famiglia prodotti	OMNIMATE Signal - Serie BL/SL 3.50		
Tipo di collegamento	Collegamento al campo		
Tecnica di collegamento cavi	Collegamento a vite		
Passo in mm (P)	3.50 mm		
Passo in pollici (P)	0.138 "		
Direzione d'uscita del conduttore	90°		
Numero di poli	14		
L1 in mm	45.50 mm		
L1 in pollici	1.791 "		
quantità di file	1		
Numero di serie di poli	1		
Sezione di dimensionamento	1.5 mm ²		
Protezione da contatto accidentale DIN VDE 57 106	sicurezza per le dita		
Protezione da contatto accidentale secondo DIN VDE 0470	IP 20 innestato / IP 10 non innestato		
Grado di protezione	IP20, completamente montato		
Resistenza di passaggio	≤5 mΩ		
Codificabile	Sì		
Lunghezza di spellatura	6 mm		
Vite di serraggio	M 2		
Lama cacciavite	0,4 x 2,5		
Lama cacciavite norma	DIN 5264		
Cicli di inserimento	25		
Forza di innesto/polo, max.	7 N		
Forza d'estrazione/polo, max.	5 N		
Coppia di serraggio	Tipo di coppia	Collegamento cavo	
	Informazioni sull'utilizzo	Coppia di serraggio	min. 0.2 Nm max. 0.25 Nm

Dati tecnici

Dati del materiale

Materiale isolante	PBT	Colori	arancione
Tabella dei colori (simile)	RAL 2000	Gruppo materiali isolanti	Illa
Comparative Tracking Index (CTI)	≥ 200	Moisture Level (MSL)	
Classe d'infiammabilità UL 94	V-0	Materiale dei contatti	Lega in rame
Superficie dei contatti	stagnato	Struttura a strati del connettore maschio	4...8 µm Sn hot-dip tinned
Temperatura di magazzinaggio, min.	-40 °C	Temperatura di magazzinaggio, max.	70 °C
Temperatura d'esercizio, min.	-50 °C	Temperatura d'esercizio, max.	100 °C
Campo della temperatura di montaggio, min.	-30 °C	Campo della temperatura di montaggio, max.	100 °C

Conduttori adatti al collegamento

Campo di sezioni, min.	0.08 mm ²
Campo di sezioni, max.	1.5 mm ²
Sezione di collegamento cavo AWG, min.	AWG 28
Sezione di collegamento cavo AWG, max.	AWG 14
rigido, min. H05(07) V-U	0.2 mm ²
rigido, max. H05(07) V-U	1.5 mm ²
Flessibile, min. H05(07) V-K	0.2 mm ²
Flessibile, max. H05(07) V-K	1.5 mm ²
con terminale AEH con collare DIN 46 228/4, min.	0.2 mm ²
con terminale AEH con collare DIN 46 228/4, max.	1.5 mm ²
con terminale, DIN 46228 pt 1, min.	0.2 mm ²
con terminale a norma DIN 46 228/1, max.	1.5 mm ²

Calibro a tampone secondo EN 60999 a 2,4 mm x 1,5 mm
 x b; ø

Conduttore innestabile	Sezione trasversale per il collegamento del conduttore	Tipo	con cablaggio di precisione
		terminale	nominale
terminale	Sezione trasversale per il collegamento del conduttore	Lunghezza di spellatura	nominale 8 mm
		Terminale consigliato	H0.5/12 OR
		Lunghezza di spellatura	nominale 6 mm
		Terminale consigliato	H0.5/6
terminale	Sezione trasversale per il collegamento del conduttore	Tipo	con cablaggio di precisione
		nominale	0.75 mm ²
		Lunghezza di spellatura	nominale 8 mm
		Terminale consigliato	H0.75/12 W
terminale	Sezione trasversale per il collegamento del conduttore	Lunghezza di spellatura	nominale 6 mm
		Terminale consigliato	H0.75/6
		Tipo	con cablaggio di precisione
		nominale	1 mm ²
terminale	Sezione trasversale per il collegamento del conduttore	Lunghezza di spellatura	nominale 8 mm
		Terminale consigliato	H1.0/12 GE
		Lunghezza di spellatura	nominale 6 mm
		Terminale consigliato	H1.0/6
terminale	Sezione trasversale per il collegamento del conduttore	Tipo	con cablaggio di precisione
		nominale	0.25 mm ²
		Lunghezza di spellatura	nominale 8 mm
		Terminale consigliato	H0.25/10 HBL

Dati tecnici

		Lunghezza di spellatura	nominale 5 mm
		Terminale consigliato	H0,25/5
Sezione trasversale per il collegamento del conduttore		Tipo	con cablaggio di precisione
		nominale	0.34 mm ²
terminale		Lunghezza di spellatura	nominale 8 mm
		Terminale consigliato	H0,34/10 TK
Testo di riferimento	Il diametro esterno del collare isolante non dovrebbe essere più largo del passo (P). La lunghezza dei terminali deve essere scelta a seconda del prodotto e della tensione nominale.		

Dati di dimensionamento secondo IEC

Testato secondo lo standard	IEC 60664-1, IEC 61984	Corrente di dimensionamento, numero minimo di poli (Tu=20 °C)	12 A
Corrente di dimensionamento, numero massimo di poli (Tu=20 °C)	10 A	Corrente di dimensionamento, numero minimo di poli (Tu=40 °C)	10 A
Corrente di dimensionamento, numero massimo di poli (Tu = 40°C)	8 A	Tensione di dimensionamento con classe di sovratensione/grado di lordura II/2	320 V
Tensione di dimensionamento con classe di sovratensione/grado di lordura III/2	160 V	Tensione nominale con classe di sovratensione/grado di lordura III/3	160 V
Tensione di dimensionamento con classe di sovratensione/grado di lordura II/2	2.5 kV	Tensione di dimensionamento con classe di sovratensione/grado di lordura III/2	2.5 kV
Sovratensione nominale con classe di sovratensione/grado di lordura III/3	2.5 kV	Portata transitoria	3 x 1s mit 100 A

Dati di dimensionamento secondo CSA

Tensione nominale (Gruppo B / CSA)	300 V	Tensione nominale (Gruppo D / CSA)	300 V
Corrente nominale (Gruppo B / CSA)	10 A	Corrente nominale (Gruppo D / CSA)	10 A
Sezione di collegamento cavo AWG, min.	AWG 28	Sezione di collegamento cavo AWG, max.	AWG 14

Dati di dimensionamento sec. UL 1059

Istituto (UR)	UR	N° certificato (UR)	E60693
Tensione nominale (Gruppo B / UL 1059)	300 V	Tensione nominale (Gruppo D / UL 1059)	300 V
Corrente nominale (Gruppo B / UL 1059)	8 A	Corrente nominale (Gruppo D / UL 1059)	8 A
Sezione di collegamento cavo AWG, min.	AWG 28	Sezione di collegamento cavo AWG, max.	AWG 14
Riferimento ai valori di omologazione	Le specifiche indicano i valori massimi, per i dettagli fare riferimento al certificato di conformità.		

Imballaggio

Imballaggio	Box	Lunghezza VPE	130.00 mm
Larghezza VPE	105.00 mm	Altezza VPE	65.00 mm

Controlli sulla tipologia

Test: Durabilità delle siglature	Standard	DIN EN 61984 sezione 7.3.2 / 09.02 prendendo lo schema da DIN EN 60068-2-70 / 07.96
	Test	siglatura di origine, identificazione della tipologia, siglatura di omologazione SEV, siglatura di omologazione CSA

Dati tecnici

	Valutazione	disponibile
	Test	robustezza
	Valutazione	passato
Test: Innesto errato (Non intercambiabilità)	Standard	DIN EN 61984 sezione 6.3 e 6.9.1 / 09.02, DIN IEC 60512 parte 7 sezione 5 / 05.94
	Test	girato a 180° con elementi di codifica
	Valutazione	passato
Test: Sezione bloccabile	Standard	DIN EN 60999-1 sezione 7 e 9.1 / 12.00, DIN EN 60947-1 sezione 8.2.4.5.1 / 12.99
	Tipo di conduttore	Tipo di cavo e sezione del cavo rigido 0,2 mm ²
		Tipo di cavo e sezione del cavo semirigido 0,2 mm ²
		Tipo di cavo e sezione del cavo rigido 1,5 mm ²
		Tipo di cavo e sezione del cavo semirigido 1,5 mm ²
		Tipo di cavo e sezione del cavo AWG 28/1
		Tipo di cavo e sezione del cavo AWG 28/19
		Tipo di cavo e sezione del cavo AWG 16/1
		Tipo di cavo e sezione del cavo AWG 16/19
	Valutazione	passato
Test per danni ai conduttori e allentamento accidentale degli stessi	Standard	DIN EN 60999-1 sezione 9.4 / 12.00
	Requisito	0,2 kg
	Tipo di conduttore	Tipo di cavo e sezione del cavo AWG 28/1
		Tipo di cavo e sezione del cavo AWG 28/19
	Valutazione	passato
	Requisito	0,3 kg
	Tipo di conduttore	Tipo di cavo e sezione del cavo 2 × AWG 24/1
		Tipo di cavo e sezione del cavo 2 × AWG 24/19 con terminale
	Valutazione	passato
	Requisito	0,4 kg
	Tipo di conduttore	Tipo di cavo e sezione del cavo rigido 1,5 mm ²
		Tipo di cavo e sezione del cavo semirigido 1,5 mm ²
		Tipo di cavo e sezione del cavo AWG 16/7
	Valutazione	passato
Test di estrazione	Standard	DIN EN 60999-1 sezione 9.5 / 12.00
	Requisito	≥5 N
	Tipo di conduttore	Tipo di cavo e sezione del cavo AWG 28/1
		Tipo di cavo e sezione del cavo AWG 28/19
	Valutazione	passato
	Requisito	≥10 N
	Tipo di conduttore	Tipo di cavo e sezione del cavo 2 × AWG 24/1
		Tipo di cavo e sezione del cavo 2 × AWG 24/19 con terminale
	Valutazione	passato
	Requisito	≥40 N

Dati tecnici

Tipo di conduttore	Tipo di cavo e sezione del cavo	H05V-U1.5
	Tipo di cavo e sezione del cavo	H05V-K1.5
	Tipo di cavo e sezione del cavo	AWG 16/7
Valutazione	passato	

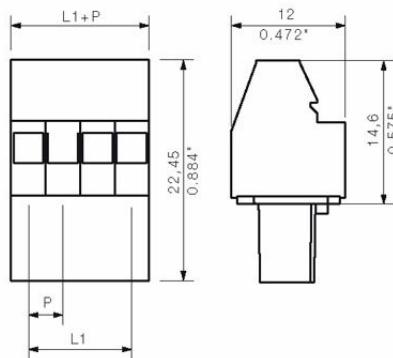
Nota importante

Conformità IPC	Conformità: i prodotti sono sviluppati, prodotti e forniti secondo standard e normative internazionali riconosciuti, sono conformi alle caratteristiche indicate nel foglio dati e soddisfano le caratteristiche decorative in accordo con IPC-A-610 "Classe 2". Ulteriori richieste relative al prodotto potranno essere valutate su richiesta.
Note	<ul style="list-style-type: none"> • Additional variants on request • Gold-plated contact surfaces on request • Max. outer diameter of the conductor: 2.9 mm • Max. outer diameter of the conductor: 2.9 mm • Wire end ferrule without plastic collar to DIN 46228/1 • Wire end ferrule with plastic collar to DIN 46228/4 • P on drawing = pitch • Rated data refer only to the component itself. Clearance and creepage distances to other components are to be designed in accordance with the relevant application standards. • In accordance with IEC 61984, OMNIMATE-connectors are connectors without breaking capacity (COC). During designated use, connectors are not allowed to be engaged or disengaged when live or under load • Long term storage of the product with average temperature of 50 °C and maximum humidity 70%, 36 months

Classificazioni

ETIM 8.0	EC002638	ETIM 9.0	EC002638
ETIM 10.0	EC002638	ECLASS 14.0	27-46-02-02
ECLASS 15.0	27-46-02-02		

Dimensional drawing



Graph



Graph

