

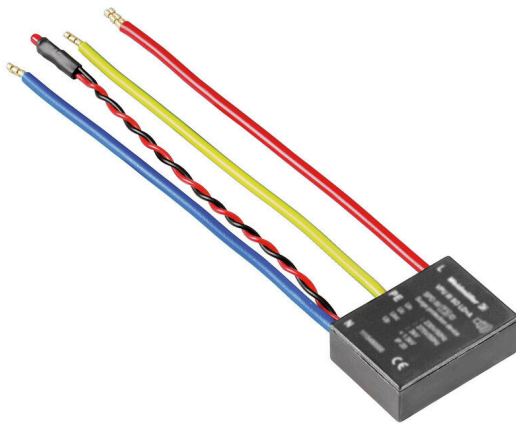
VPU III SO LD+A**Weidmüller Interface GmbH & Co. KG**

Klingenbergstraße 26

D-32758 Detmold

Germany

www.weidmueller.com

**Protezione contro le sovratensioni di tipo III**

Scaricatore compatto di tipo III per protezione AC/DC a norma IEC 61643-11:2012 e EN 61643-11. Indicato per la protezione di dispositivi terminali Installazione in prossimità dell'apparecchio da proteggere. Utilizzabile come scaricatore one port con correnti nominali superiori a 16 A.

Dati generali per l'ordinazione

Versione	Scaricatore di sovratensioni, Bassa tensione, senza contatto di segnalazione remota, Monofase
N. d'ordine	135170000
Tipo	VPU III SO LD+A
GTIN (EAN)	4050118158458
CPZ	1 Pieza

Dati tecnici

Omologazioni

Omologazioni



ROHS Conforme

Dimensioni e pesi

Profondità	25 mm	Profondità (pollici)	0.9842 inch
Posizione verticale	35 mm	Altezza (pollici)	1.378 inch
Larghezza	12 mm	Larghezza (pollici)	0.4724 inch
Peso netto	34 g		

Temperature

Temperatura di magazzino	-40 °C...80 °C	Temperatura d'esercizio	-25 °C...55 °C
Umidità	Umidità rel. 5 - 95%		

Conformità ambientale del prodotto

Stato conformità RoHS	Conforme senza esenzione
REACH SVHC	No SVHC superiori a 0,1 wt%

Dati nominali IEC / EN

Numero di poli	2	Sovratensione combinata UOC	3 kV
Corrente di fuga in Un	30 µA	Contatto di segnalazione	No
Tensione nominale (AC)	230 V	Rete a bassa tensione	Monofase
Frequenza di rete a 250 Vmax	50...60Hz	Tipo di tensione	AC
Sovratensione temporanea - TOV	440 V	Protezione	16 A
Tempo di reazione / tempo di fallback	<100µs	Campo di frequenze, max.	60 Hz
Campo di frequenze, min.	50 Hz	Norme	IEC 61643-11, EN 61643-11
Classe di prescrizione secondo EN 61643-11	T3	Classe a norma IEC 61643-11	Tipo III
Tensione permanente massima, Uc (AC) 275 V		Coordinamento energetico	Tipo II, Tipo III
Segnale acustico	Sì	Livello di protezione Up con IN (L/N-PE)	≤ 1.5 kV
Corrente nominale di cortocircuito ISCCR 1.5 kA		Corrente di scarica (tipo III)	3 kA
Prefusibile integrato	No	Corrente conduttore di protezione IPE	10 µA

Dati di collegamento serraggio remoto

Sezione di collegamento cavo, flessibile, 0.25 mm ² min.	Tipo di collegamento	altro
Sezione di collegamento cavo, flessibile, 1.5 mm ² max.		

Dati generali

Indicatore ottico di funzionamento	Led verde = OK, LED rosso = lo scaricatore è difettoso, sostituzione	Segmento	Ripartizione di energia
Versione	senza contatto di segnalazione remota	Forma	Montaggio incassato
Classe d'infiammabilità UL 94	V-0	Colori	nero
Grado di protezione	IP20	Segnale acustico	Sì

VPU III SO LD+A

Weidmüller Interface GmbH & Co. KG

Klingenbergstraße 26

D-32758 Detmold

Germany

www.weidmueller.com

Dati tecnici

Altitudine di esercizio	≤ 4000 m
-------------------------	----------

Isolamento secondo EN 50 178

Classe di sovratensione	II	Grado di lordura	2
-------------------------	----	------------------	---

Dati di collegamento

Lunghezza di spellatura	10 mm	Sezione di collegamento cavo, rigido, min.	0.25 mm ²
-------------------------	-------	--	----------------------

Sezione di collegamento cavo, flessibile, 25 mm ² max.	
---	--

Dati elettrici

Tipo di tensione	AC
------------------	----

Dati generali

Numero di poli	2	Grado di protezione	IP20
Colori	nero		

Garanzia

Periodo	5 anni
---------	--------

Classificazioni

ETIM 8.0	EC000942	ETIM 9.0	EC000942
ETIM 10.0	EC000942	ECLASS 14.0	27-17-12-03
ECLASS 15.0	27-17-12-03		

Testi descrittivi per l'offerta

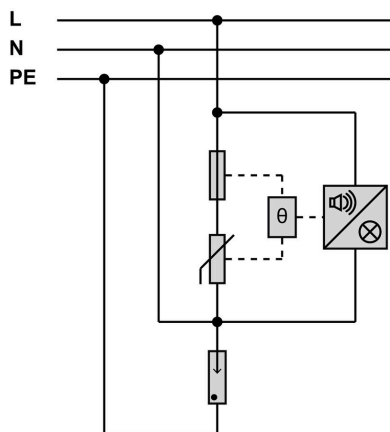
Testo bando lungo	<p>Protezione contro le sovratensioni conforme ai requisiti della classe III a norma IEC 61643-11, EN61643-11:2013. Lo scaricatore funge da protezione e viene utilizzato in applicazioni a norma IEC 61643-12. Lo scaricatore è installato in prossimità dell'apparecchio da proteggere in una custodia standard per la distribuzione elettrica/ installazione. Il VPU III SO LD è collegato a terra tra il conduttore di fase e il conduttore di neutro. Con dispositivo di separazione termica sul varistore. In assenza di qualsiasi protezione, il LED rosso si spegne e viene emesso un segnale acustico. Tensione nominale: 230 VAC In/max (8/20 µs): livello di protezione</p>	Testo bando corto	<p>Scaricatore di classe III con Uoc: 3 kV adatto per sistemi di rete da 230 VAC. Livello di protezione < 1,5 kV. Con indicatore LED rosso e segnalazione acustica Tipo: Weidmüller VPU III SO LD A Nr. Cat. 1351700000 o equivalente</p>
-------------------	--	-------------------	--

Dati tecnici

1,5 kA < 1,5 kV Tipo:
Weidmüller VPU III R SO
LD Nr. Cat. 1351700000
o equivalente

Disegni

Simbolo elettrico



Schematic circuit diagram