

**VPU III R 120V/6KV AC/DC****Weidmüller Interface GmbH & Co. KG**

Klingenbergstraße 26

D-32758 Detmold

Germany

www.weidmueller.com



Protezione contro le sovratensioni di tipo III

- Scaricatore compatto di tipo III per protezione AC/DC a norma IEC 61643-11:2012
- Idoneo alla protezione di morsetti
- Installazione in prossimità dell'apparecchio da proteggere
- Utilizzabile come scaricatore one port con correnti nominali superiori a 16 A.

**Dati generali per l'ordinazione**

Versione	Scaricatore di sovratensioni, Bassa tensione, con contatto remoto, Monofase
N. d'ordine	<a href="#">1351630000</a>
Tipo	VPU III R 120V/6KV AC/DC
GTIN (EAN)	4050118158519
CPZ	1 Pieza

## VPU III R 120V/6KV AC/DC

Weidmüller Interface GmbH & Co. KG  
Klingenbergstraße 26  
D-32758 Detmold  
Germany

www.weidmueller.com

## Dati tecnici

## Omologazioni

Omologazioni



ROHS Conforme

## Dimensioni e pesi

Profondità	71.5 mm	Profondità (pollici)	2.815 inch
Posizione verticale	102 mm	Altezza (pollici)	4.0157 inch
Larghezza	18 mm	Larghezza (pollici)	0.7087 inch
Peso netto	67 g		

## Temperature

Temperatura di magazzino	-40 °C...70 °C	Temperatura d'esercizio	-40 °C...70 °C
Umidità	Umidità rel. 5 - 95%		

## Conformità ambientale del prodotto

Stato conformità RoHS	Conforme senza esenzione
REACH SVHC	No SVHC superiori a 0,1 wt%

## Dati nominali IEC / EN

Numero di poli	2	Sovratensione combinata UOC	6 kV
Corrente di fuga in Un	30 µA	Contatto di segnalazione	250 V 10 A 1 NC
Tensione nominale (AC)	120 V	Tensione nominale (DC)	150 V
Corrente di dimensionamento IN	16 A	Rete a bassa tensione	Monofase
Frequenza di rete a 250 Vmax	50...60Hz	Tipo di tensione	AC/DC
Sovratensione temporanea - TOV	229 V	Protezione	16 A
Tempo di reazione / tempo di fallback	≤ 100 ns	Campo di frequenze, max.	60 Hz
Campo di frequenze, min.	50 Hz	Norme	IEC 61643-11, EN 61643-11
Classe di prescrizione secondo EN 61643-11	T3	Classe a norma IEC 61643-11	Tipo III
Tensione permanente massima, Uc (AC)	150 V	Coordinamento energetico	Tipo II, Tipo III
Livello di protezione Up con IN (L/N-PE)	≤ 1.75 kV	Corrente nominale di cortocircuito ISCCR	1.5 kA
Corrente di scarica (tipo III)	3 kA	Capacità di estinzione della corrente residua I <sub>fi</sub>	Nessuna corrente di rete residua da considerare
Prefusibile integrato	No	Corrente conduttore di protezione IPE	30 µA

## Dati di collegamento serraggio remoto

Sezione di collegamento cavo, flessibile, 0.2 mm <sup>2</sup> min.		Lunghezza di spelatura	5 mm
Tipo di collegamento	PUSH IN	Sezione di collegamento cavo, flessibile, 1.5 mm <sup>2</sup> max.	
Coppia di serraggio max.	0.5 Nm		

## VPU III R 120V/6KV AC/DC

Weidmüller Interface GmbH &amp; Co. KG

Klingenbergstraße 26

D-32758 Detmold

Germany

www.weidmueller.com

## Dati tecnici

## Dati generali

Indicatore ottico di funzionamento	Led verde = OK, LED rosso = lo scaricatore è difettoso, sostituzione	Segmento	Ripartizione di energia
Versione	con contatto remoto	Forma	Custodie portacomponenti; 1 TE, Insta IP20
Classe d'infiammabilità UL 94	V-0	Colori	arancione
Grado di protezione	IP20	Guida equipaggiata	TS 35
Altitudine di esercizio	≤ 4000 m		

## Isolamento secondo EN 50 178

Classe di sovratensione	II	Grado di lordura	2
-------------------------	----	------------------	---

## Dati di collegamento

Lunghezza di spellatura	7 mm	Tipo di collegamento	Collegamento a vite
Lunghezza di spellatura, collegamento di dimensionamento	7 mm	Coppia di serraggio, min.	0.4 Nm
Coppia di serraggio, max.	0.5 Nm	Campo di serraggio, collegamento di dimensionamento	2.5 mm <sup>2</sup>
Campo di sezioni, min.	0.5 mm <sup>2</sup>	Campo di sezioni, max.	2.5 mm <sup>2</sup>
Sezione di collegamento cavo, rigido, min.	0.13 mm <sup>2</sup>	Sezione di collegamento cavo, rigido, max.	2.5 mm <sup>2</sup>
Sezione di collegamento cavo, flessibile, 0.5 mm <sup>2</sup> min.		Sezione di collegamento cavo, flessibile, 2.5 mm <sup>2</sup> max.	
Sezione di collegamento cavo, flessibile, 0.5 mm <sup>2</sup> AEH (DIN 46228-1), min.		Sezione di collegamento cavo, flessibile, 2.5 mm <sup>2</sup> AEH (DIN 46228-1), max.	
Sezione di collegamento, semirigida, min.	0.5 mm <sup>2</sup>	Sezione di collegamento, semirigida, max.	2.5 mm <sup>2</sup>

## Dati elettrici

Tipo di tensione	AC/DC
------------------	-------

## Dati generali

Numero di poli	2	Grado di protezione	IP20
Colori	arancione		

## Garanzia

Periodo	5 anni
---------	--------

## Classificazioni

ETIM 8.0	EC000942	ETIM 9.0	EC000942
ETIM 10.0	EC000942	ECLASS 14.0	27-17-12-03
ECLASS 15.0	27-17-12-03		

## Testi descrittivi per l'offerta

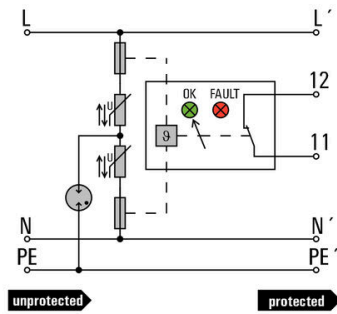
Testo bando lungo	Protezione contro le sovratensioni conforme ai requisiti della classe III a norma IEC 61643-11, EN61643-11:2013. Lo scaricatore funge da protezione e viene	Testo bando corto	Scaricatore di classe III con Uoc: 6 kV adatto per sistemi di rete da 120 V AC/DC. Livello di protezione < 1,75 kV. Con segnalazione a distanza Tipo: Weidmüller
-------------------	-------------------------------------------------------------------------------------------------------------------------------------------------------------	-------------------	------------------------------------------------------------------------------------------------------------------------------------------------------------------

**VPU III R 120V/6KV AC/DC****Weidmüller Interface GmbH & Co. KG**Klingenbergstraße 26  
D-32758 Detmold  
Germany[www.weidmueller.com](http://www.weidmueller.com)**Dati tecnici**

utilizzato in applicazioni a norma IEC 61643-12. Lo scaricatore è installato in prossimità dell'apparecchio da proteggere in una custodia standard per la distribuzione elettrica/ installazione. Il VPU III R 120 V è collegato a terra tra il conduttore di fase e il conduttore di neutro. Con dispositivo di separazione termica sul varistore. In assenza di qualsiasi protezione, il colore dei LED passa da verde a rosso. Lo stato funzionale viene indicato anche da un contatto di segnalazione isolato elettricamente (contatto NC). Tensione nominale: 120 V AC/DC In/max (8/20 µs): 3 kA livello di protezione < 1,75 kV corrente di carico II: 16 A uscita telecomunicazioni: contatto NC: 250 V/0,5 A 48 V DC/0,1 A Tipo: Weidmüller VPU III R 120 V Nr. Cat. 1351630000 o equivalente

VPU III R 120 V/6 kV  
Nr. Cat. 1351630000 o  
equivalente

**Simbolo elettrico**



Schematic circuit diagram

**Cacciavite a croce, tipo Phillips**

Cacciaviti SDIK PH a croce tipo Phillips, isolati VDE, DIN 7438, ISO 8764/2-PH, innesto femmina secondo ISO 8764-PH, impugnatura SoftFinish

**Dati generali per l'ordinazione**

Tipo	SDIK PH0 X 60	Versione	
N. d'ordine	<a href="#">2749880000</a>	Cacciavite, Larghezza della lama (B): 0 mm, 60 mm, Spessore della	
GTIN (EAN)	4050118897081	lama (A): 0	
CPZ	1 ST		