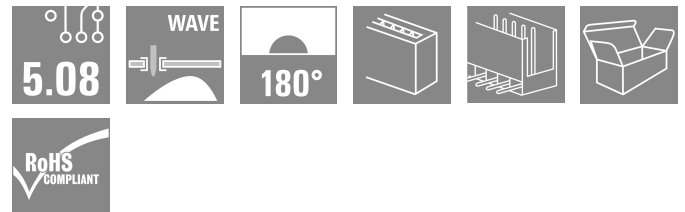
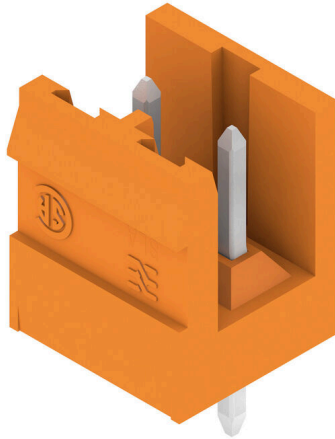


Non utilizzare questo prodotto per particolari di nuova progettazione

Illustrazione del prodotto



Connettori maschio dritti, codificabili, con stabilità dimensionale e con protezione integrata contro gli inserimenti errati della famiglia di connettori Unimate Range. Disponibili in versione chiusa o aperta. Nella variante chiusa si possono montare blocchetti di fissaggio. I codoli a saldare da 3,2 mm sono ottimizzati per la saldatura ad onda. Confezionati in scatole di cartone.

Dati generali per l'ordinazione

| | |
|-------------------------|--|
| Versione | Connettore per circuito stampato, Connettore maschio, aperto lateralmente, Collegamento a saldare THT, 5.08 mm, Numero di poli: 2, 180°, Lunghezza spina a saldare (l): 4.5 mm, stagnato, arancione, Box |
| N. d'ordine | 1349160000 |
| Tipo | SLA 02/180 4.5SN OR BX |
| GTIN (EAN) | 4008190036515 |
| CPZ | 100 Pieza |
| Parametri prodotto | IEC: 400 V / 17,5 A UL: 300 V / 10 A |
| Imballaggio | Box |
| Stato consegna | Disdetto |
| Ultima data dell'ordine | 2024-09-09T00:00+02:00 |
| Data creazione | 2023-07-10T12:17:02 |

Dati tecnici

Omologazioni

Omologazioni



| | |
|-----------------------|-----------------------------|
| ROHS | Conforme |
| UL File Number Search | Sito web UL |
| N° certificato (UR) | E60693 |

Dimensioni e pesi

| | | | |
|---------------------|----------|----------------------|-------------|
| Profondità | 9.4 mm | Profondità (pollici) | 0.3701 inch |
| Posizione verticale | 16.5 mm | Altezza (pollici) | 0.6496 inch |
| Altezza minima | 12 mm | Larghezza | 10.16 mm |
| Larghezza (pollici) | 0.4 inch | Peso netto | 0.9 g |

Conformità ambientale del prodotto

| | |
|-----------------------|-----------------------------|
| Stato conformità RoHS | Conforme senza esenzione |
| REACH SVHC | No SVHC superiori a 0,1 wt% |

Specifiche di sistema

| | | | |
|---|--|---|---------------------------------------|
| Famiglia prodotti | OMNIMATE Signal - Serie BLA/SLA 5.08 | Tipo di collegamento | Collegamento al circuito stampato |
| Montaggio su circuito stampato | Collegamento a saldare THT | Passo in mm (P) | 5.08 mm |
| Passo in pollici (P) | 0.200 " | Angolo di uscita | 180° |
| Numero di poli | 2 | Numero di codoli a saldare per polo | 1 |
| Lunghezza spina a saldare (l) | 4.5 mm | Dimensioni del codolo a saldare | d = 1,2 mm, ottagonale |
| Diametro foro di equipaggiamento (D) | 1.3 mm | Tolleranza diametro di equipaggiamento (D) | + 0,1 mm |
| L1 in mm | 5.08 mm | L1 in pollici | 0.200 " |
| quantità di file | 1 | Numero di serie di poli | 1 |
| Protezione da contatto accidentale DIN VDE 57 106 | sicurezza per le dita a connettore non innestato/ per il dorso della mano a connettore innestato | Protezione da contatto accidentale secondo DIN VDE 0470 | IP 20 innestato / IP 10 non innestato |
| Resistenza di passaggio | 5,50 mΩ | Codificabile | Sì |
| Cicli di inserimento | 25 | Forza d'estrazione/polo, max. | 2 N |

Dati del materiale

| | | | |
|--|----------|--|---------------|
| Materiale isolante | PBT GF | Colori | arancione |
| Tabella dei colori (simile) | RAL 2000 | Gruppo materiali isolanti | Illa |
| Comparative Tracking Index (CTI) | ≥ 200 | Moisture Level (MSL) | |
| Classe d'infiammabilità UL 94 | V-0 | Materiale dei contatti | Legga in rame |
| Superficie dei contatti | stagnato | Temperatura di magazzinaggio, min. | -40 °C |
| Temperatura di magazzinaggio, max. | 70 °C | Temperatura d'esercizio , min. | -50 °C |
| Temperatura d'esercizio , max. | 120 °C | Campo della temperatura di montaggio, min. | -25 °C |
| Campo della temperatura di montaggio, max. | 120 °C | | |

Dati tecnici

Dati di dimensionamento secondo IEC

| | | | |
|--|------------------------|--|------------------|
| Testato secondo lo standard | IEC 60664-1, IEC 61984 | Corrente di dimensionamento, numero minimo di poli (Tu=20 °C) | 17.5 A |
| Corrente di dimensionamento, numero massimo di poli (Tu=20 °C) | 12.5 A | Corrente di dimensionamento, numero minimo di poli (Tu=40 °C) | 16 A |
| Corrente di dimensionamento, numero massimo di poli (Tu = 40°C) | 11 A | Tensione di dimensionamento con classe di sovratensione/grado di lordura II/2 | 400 V |
| Tensione di dimensionamento con classe di sovratensione/grado di lordura III/2 | 320 V | Tensione nominale con classe di sovratensione/grado di lordura III/3 | 250 V |
| Tensione di dimensionamento con classe di sovratensione/grado di lordura II/2 | 4 kV | Tensione di dimensionamento con classe di sovratensione/grado di lordura III/2 | 4 kV |
| Sovratensione nominale con classe di sovratensione/grado di lordura III/3 | 4 kV | Portata transitoria | 3 x 1s mit 100 A |

Dati di dimensionamento secondo CSA

| | | | |
|---------------------------------------|--|------------------------------------|-----------|
| Istituto (CSA) | CSA | N° certificato (CSA) | 12400-158 |
| Tensione nominale (Gruppo B / CSA) | 300 V | Tensione nominale (Gruppo D / CSA) | 300 V |
| Corrente nominale (Gruppo B / CSA) | 10 A | Corrente nominale (Gruppo D / CSA) | 10 A |
| Riferimento ai valori di omologazione | Le specifiche indicano i valori massimi, per i dettagli fare riferimento al certificato di conformità. | | |

Dati di dimensionamento sec. UL 1059

| | | | |
|--|--|--|--------|
| Istituto (UR) | UR | N° certificato (UR) | E60693 |
| Tensione nominale (Gruppo B / UL 1059) | 300 V | Tensione nominale (Gruppo D / UL 1059) | 300 V |
| Corrente nominale (Gruppo B / UL 1059) | 10 A | Corrente nominale (Gruppo D / UL 1059) | 10 A |
| Riferimento ai valori di omologazione | Le specifiche indicano i valori massimi, per i dettagli fare riferimento al certificato di conformità. | | |

Imballaggio

| | | | |
|---------------|----------|---------------|----------|
| Imballaggio | Box | Lunghezza VPE | 97.00 mm |
| Larghezza VPE | 89.00 mm | Altezza VPE | 41.00 mm |

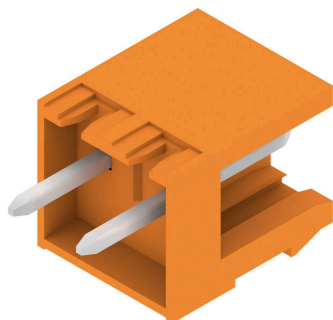
Nota importante

| | | | |
|----------------|--|--|--|
| Conformità IPC | Conformità: i prodotti sono sviluppati, prodotti e forniti secondo standard e normative internazionali riconosciuti, sono conformi alle caratteristiche indicate nel foglio dati e soddisfano le caratteristiche decorative in accordo con IPC-A-610 "Classe 2". Ulteriori richieste relative al prodotto potranno essere valutate su richiesta. | | |
| Note | <ul style="list-style-type: none"> • Additional variants on request • Gold-plated contact surfaces on request • Rated current related to rated cross-section & min. No. of poles. • P on drawing = pitch • Rated data refer only to the component itself. Clearance and creepage distances to other components are to be designed in accordance with the relevant application standards. • In accordance with IEC 61984, OMNIMATE-connectors are connectors without breaking capacity (COC). During designated use, connectors are not allowed to be engaged or disengaged when live or under load • Long term storage of the product with average temperature of 50 °C and maximum humidity 70%, 36 months | | |

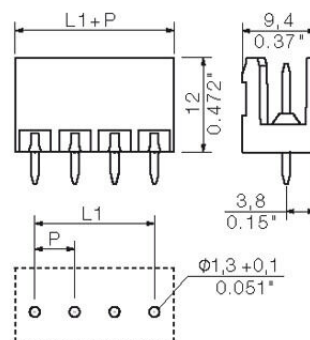
Dati tecnici**Classificazioni**

| | | | |
|-------------|-------------|-------------|-------------|
| ETIM 8.0 | EC002637 | ETIM 9.0 | EC002637 |
| ETIM 10.0 | EC002637 | ECLASS 14.0 | 27-46-02-01 |
| ECLASS 15.0 | 27-46-02-01 | | |

Illustrazione del prodotto



Dimensional drawing



Accessori**Elementi di codifica**

Collegare solo ciò che deve essere collegato: il collegamento giusto nel punto giusto.

Gli elementi di codifica e i dispositivi di bloccaggio assegnano chiaramente gli elementi di collegamento durante il processo di fabbricazione e il funzionamento. Gli elementi di codifica e i dispositivi di bloccaggio vengono inseriti prima dell'assemblaggio o durante la fase di assemblaggio cavi. L'alternativa Weidmüller: configurare online con l'ausilio del configuratore di varianti per precodificare il materiale prima della consegna.

Un equipaggiamento errato sul circuito stampato, nonché un errato inserimento di elementi di collegamento ora sono esclusi.

Il vantaggio: nessuna ricerca degli errori durante la produzione e nessun errore durante l'uso da parte dell'utilizzatore.

Dati generali per l'ordinazione

| | | |
|-------------|----------------------------|--|
| Tipo | SLA KO | Versione |
| N. d'ordine | 1323560000 | Connettore per circuito stampato, Accessori, Elemento di codifica, |
| GTIN (EAN) | 4008190428389 | bianco, Numero di poli: 1 |
| CPZ | 100 ST | |