

**IE-BI-BNC-C**

**Weidmüller Interface GmbH & Co. KG**  
Klingenbergstraße 26  
D-32758 Detmold  
Germany

www.weidmueller.com



Giunto BNC a norma IEC 61169-8

**Dati generali per l'ordinazione**

Versione	Coupling
N. d'ordine	<a href="#">1345020000</a>
Tipo	IE-BI-BNC-C
GTIN (EAN)	4050118149340
CPZ	1 Pieza

### Dati tecnici

#### Omologazioni

ROHS Conforme

#### Dimensioni e pesi

Peso netto 18 g

#### Temperature

Temperatura di magazzino Temperatura d'esercizio  
 Temperatura di posa

#### Conformità ambientale del prodotto

Stato conformità RoHS Conforme con esenzione  
 Esenzione RoHS (se applicabile/nota) 6c  
 REACH SVHC Lead 7439-92-1  
 SCIP 4f3aae94-c2bc-4010-b63b-5b114ba6bd55

#### Dati generali

O-ring	NBR	Materiale base della custodia	Ottone, nichelato
Isolamento	PTFE	Impedenza d'onda	50 Ω
Smorzamento a riflusso	23 dB a 4 GHz, 27 dB a 1 GHz		

#### Standard generali

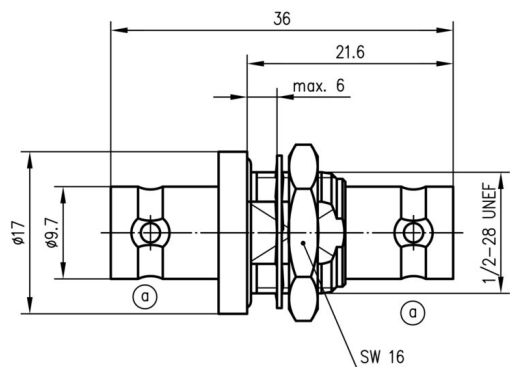
Connettori a norma IEC 61169-8

#### Classificazioni

ETIM 8.0	EC001121	ETIM 9.0	EC001121
ETIM 10.0	EC001121	ECLASS 14.0	27-44-03-90
ECLASS 15.0	27-44-03-90		

**Disegni**

**Disegno quotato**



**Sezione di montaggio**

