

UC20-WL2000-AC**Weidmüller Interface GmbH & Co. KG**

Klingenbergstraße 26

D-32758 Detmold

Germany

www.weidmueller.com



Per le moderne applicazioni di Internet degli oggetti, la tecnologia di automazione deve essere sempre più potente e adattabile. u-mation offre una gamma di elementi hardware coordinati progettati per la preparazione di macchine e sistemi pronti per le sfide del futuro. u-control 2000 è uno dei sistemi di comando più compatti e innovativi sul mercato ed è l'elemento centrale del nostro portafoglio hardware. u-control 2000 costituisce la base necessaria per l'uso delle nostre soluzioni ingegneristiche u-create web, studio e IoT. Il design modulare dei controlleri è basato sul sistema I/O remoto u-remote, e permette di eseguire espansioni su richiesta volte a includere altri componenti della famiglia u-mation.

Dati generali per l'ordinazione

Versione	Controller basato sul web, u-create web, u-OS, IP20, 2 x connettori a innesto RJ45, 24 V DC +20 %/ -15 %, Micro USB 2.0, -20 °C...55 °C
N. d'ordine	1334950000
Tipo	UC20-WL2000-AC
GTIN (EAN)	4050118138351
CPZ	1 Pieza

Dati tecnici

Omologazioni

Omologazioni



ROHS	Conforme
UL File Number Search	Sito web UL
N° Certificato (cULus)	E141197
Certificato Nr. (cULusEX)	E223527

Dimensioni e pesi

Profondità	76 mm	Profondità (pollici)	2.9921 inch
Posizione verticale	120 mm	Altezza (pollici)	4.7244 inch
Larghezza	52 mm	Larghezza (pollici)	2.0472 inch
Altezza di fissaggio	128 mm	Peso netto	232 g

Temperature

Temperatura di magazzino	-40 °C ... +85 °C	Temperatura d'esercizio	-20 °C...55 °C
--------------------------	-------------------	-------------------------	----------------

Conformità ambientale del prodotto

Stato conformità RoHS	Conforme con esenzione
Esenzione RoHS (se applicabile/nota)	7a, 7cl
REACH SVHC	Lead 7439-92-1, 6,6'-di-tert-butyl-2,2'-methylenedi-p-cresol 119-47-1
SCIP	b2baa72f-7638-44ad-b8eb-76854d0293dc

Alimentazione elettrica

Corrente d'alimentazione per IINGRESSO5 A (percorso corrente d'ingresso) , max.		Assorbimento di corrente da Isistip.	116 mA
Tensione di alimentazione per uscite	24 V DC +20 %/ -15 %	Ingressi e sistema della tensione di alimentazione	24 V DC +20 %/ -15 %
Corrente d'alimentazione per IUSCITA(percorso corrente d'uscita) , max.	5 A		

Dati di collegamento

Tipo di collegamento	PUSH IN
----------------------	---------

Dati di sistema

Tipo di modulo	Controller	Interfaccia	2x Ethernet TCP/IP, 1x Micro USB
Numero max. di moduli	64	Interfaccia di configurazione	Micro USB 2.0
Possibile espansione della memorie dati Si del programma		Processore	Dual Core ARM Cortex A9, 624 MHz, 512 Mbyte RAM
collegamento	2 x connettori a innesto RJ45	Utensile ingegneristico	u-create web, u-OS

UC20-WL2000-AC

Weidmüller Interface GmbH & Co. KG
 Klingenbergstraße 26
 D-32758 Detmold
 Germany

www.weidmueller.com

Dati tecnici

Ambiente di programmazione	basato sulla pagina web	Memoria (Flash)	8 GB, 32 GB via microSD
Clock in tempo reale	Con batteria tampone	Protocollo bus di campo	PROFINET, EtherNet/IP
Velocità di trasmissione del bus del backplane, max.	48 Mbit		

Dati generali

Classe d'infiammabilità UL 94	V-0	Guida equipaggiata	TS 35
-------------------------------	-----	--------------------	-------

Garanzia

Periodo	1 anno
---------	--------

Nota importante

Informazioni sul prodotto	The matching end brackets are included with the control.
---------------------------	--

Classificazioni

ETIM 8.0	EC000236	ETIM 9.0	EC000236
ETIM 10.0	EC000236	ECLASS 14.0	27-24-22-07
ECLASS 15.0	27-24-22-07		

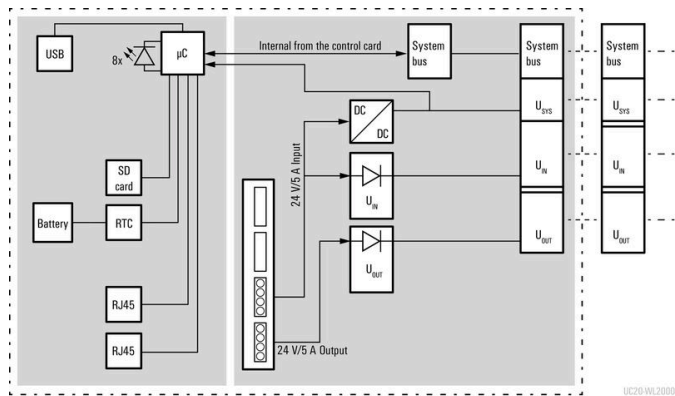
UC20-WL2000-AC

Weidmüller Interface GmbH & Co. KG
 Klingenbergstraße 26
 D-32758 Detmold
 Germany

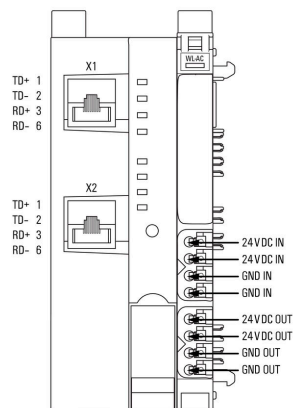
Disegni

www.weidmueller.com

Block diagram



Connection diagram



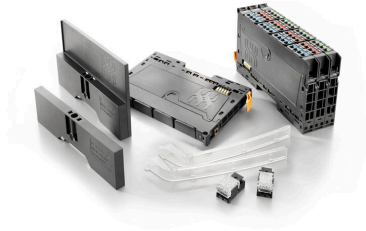
UC20-WL2000-AC

Weidmüller Interface GmbH & Co. KG
 Klingenbergstraße 26
 D-32758 Detmold
 Germany

www.weidmueller.com

Accessori

Accessori



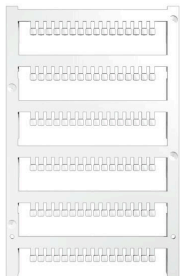
Accessorio di sistema

Scoprite una vasta gamma di accessori per il vostro sistema u-remoto - l'aggiunta ideale per rendere le vostre applicazioni ancora più efficienti e flessibili.

Dati generali per l'ordinazione

Tipo	UR20-EBK-ACC	Versione
N. d'ordine	1346610000	End bracket, ,
GTIN (EAN)	4050118151596	
CPZ	5 ST	
Tipo	UR20-SM-ACC	Versione
N. d'ordine	1339920000	Cover, ,
GTIN (EAN)	4050118144727	
CPZ	20 ST	

Blank



Dati generali per l'ordinazione

Tipo	PM 2.7/2.6 MC NE WS	Versione
N. d'ordine	1323710000	OMNIMATE Signal - Serie PM, Marcatori per pusher, 2.7 x 2.6 mm,
GTIN (EAN)	4050118126778	Passo in mm (P): 3.50 Weidmueller, bianco
CPZ	960 ST	

Simboli speciali



UC20-WL2000-AC

Weidmüller Interface GmbH & Co. KG

Klingenbergstraße 26

D-32758 Detmold

Germany

www.weidmueller.com

Accessori

Dati generali per l'ordinazione

Tipo	PM 2.7/2.6 MC SDR	Versione
N. d'ordine	1323700000	OMNIMATE Signal - Serie PM, Marcatori per pusher, 2.7 x 2.6 mm,
GTIN (EAN)	4050118126761	Passo in mm (P): 3.50 Weidmueller, su richiesta cliente
CPZ	192 ST	

Blank



Il marcatore dekafix (DEK) è il marcatore universale per tutte le clip e connettori ad innesto, oltre che per i sottogruppi elettronici. Questo sistema è ideale per le brevi sequenze di numeri e comprende un'ampia gamma di marcatori prestampati.

Montaggio a strisce per un fissaggio veloce in una sola operazione. La stampa è facilmente leggibile, ad alto contrasto e disponibile in varie larghezze.

- Ampia scelta di marcatori pronti all'uso
- Montaggio a strisce per un fissaggio veloce
- Marcatori per l'identificazione delle connessioni, adatti a tutti i morsetti Weidmüller
- Disponibili nel formato neutro MultiCard o con stampa standard Per simboli speciali: Si prega di inviarci un file del nostro software di siglatura M-Print PRO o M-Print PRO Online (senza installazione) per le vostre specifiche di siglatura.

Dati generali per l'ordinazione

Tipo	DEK 5/8-11.5 MC NE WS	Versione
N. d'ordine	1341630000	Dekafix, Terminal marker, 5 x 8 mm, Passo in mm (P): 8.00
GTIN (EAN)	4050118145946	Weidmueller, bianco
CPZ	500 ST	

Simboli speciali



Il marcatore dekafix (DEK) è il marcatore universale per tutte le clip e connettori ad innesto, oltre che per i sottogruppi elettronici. Questo sistema è ideale per le brevi sequenze di numeri e comprende un'ampia gamma di marcatori prestampati.

Montaggio a strisce per un fissaggio veloce in una sola operazione. La stampa è facilmente leggibile, ad alto contrasto e disponibile in varie larghezze.

- Ampia scelta di marcatori pronti all'uso
- Montaggio a strisce per un fissaggio veloce
- Marcatori per l'identificazione delle connessioni, adatti a tutti i morsetti Weidmüller
- Disponibili nel formato neutro MultiCard o con stampa standard Per simboli speciali: Si prega di inviarci un file del nostro software di siglatura M-Print PRO o M-Print PRO Online (senza installazione) per le vostre specifiche di siglatura.

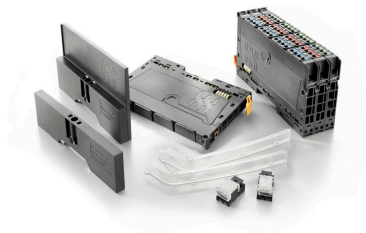
UC20-WL2000-AC

Weidmüller Interface GmbH & Co. KG
Klingenbergstraße 26
D-32758 Detmold
Germany

www.weidmueller.com

Accessori**Dati generali per l'ordinazione**

Tipo	DEK 5/8-11.5 MC SDR	Versione	
N. d'ordine	1341610000	Dekafix, Terminal marker, 5 x 8 mm, Passo in mm (P): 8.00	
GTIN (EAN)	4050118146059	Weidmueller, su richiesta cliente	
CPZ	100 ST		

Accessori**Accessorio di sistema**

Scoprite una vasta gamma di accessori per il vostro sistema u-remoto - l'aggiunta ideale per rendere le vostre applicazioni ancora più efficienti e flessibili.

Dati generali per l'ordinazione

Tipo	IE-USB-A-MICRO-1.8M	Versione	
N. d'ordine	1487980000	Cavo USB, USB A, USB Micro, PVC, 1.8 m	
GTIN (EAN)	4050118298451		
CPZ	1 ST		

Accessori**u-link Remote Access Service**

Il servizio di accesso remoto u-link Weidmüller offre la possibilità di accedere in modo sicuro ai dispositivi Ethernet in una rete remota.

Con il server VPN u-link come server del punto di incontro centrale, i client VPN (PC di servizio e dispositivi client Weidmüller u-link) si collegano sempre in uscita e sono quindi conformi ai requisiti di sicurezza tipici dell'IT. Le istanze di database e server separate vengono utilizzate per ciascun account cliente con collegamento u-link (isolamento client sicuro) per garantire l'integrità dei dati.

La comunicazione tra il server VPN u-link e i client remoti (PC di servizio e dispositivi client u-link) avviene tramite una connessione VPN aperta protetta da certificato. La base di u-link è "configurazione invece di programmazione", l'uso è intuitivo e non richiede conoscenze specialistiche.

Set di funzioni:

- Accesso remoto VPN a 1 clic per PC di servizio
 - Accesso facilitato: connessioni web, rdp o vnc a host remoti completamente basati su browser per l'utilizzo con tablet o smartphone
 - Gestione dell'organizzazione e del gruppo
 - Topologie, compresi dispositivi terminali di terzi
 - Gestione del firmware: visualizzazione dello stato del firmware di tutti i router e dell'opzione di un aggiornamento del firmware automatizzato e controllato a tempo
 - Diritti di accesso individuali: configurazione granulare dei diritti di accesso ai dispositivi della rete di destinazione
 - Registro eventi esteso: presentazione di tutte le attività nel portale u-link con un'ampia gamma di filtri e funzioni di esportazione
 - Politica della password: maggiore sicurezza grazie ad una specifica configurabile dei requisiti minimi per la qualità e il periodo di validità della password
- Weidmüller offre le seguenti varianti di utilizzo e opzioni aggiuntive per il servizio di accesso remoto u-link:

Versione base:

- assegnato automaticamente registrandosi all'indirizzo u-link.weidmueller.com
- Utilizzo gratuito per 6 mesi, esteso a 365 giorni in caso di registrazione di un dispositivo client u-link nuovo
- Set di funzioni completo
- Utenti illimitati
- Massimo 50 dispositivi compatibili con u-link (punti di accesso a una rete remota)
- 1 connessione VPN simultanea
- Nessun dato o limite di velocità (soggetto al normale utilizzo di mercato)

Estensioni

- Altri dispositivi compatibili con u-link 50/100/250/500/1000 o più
- Connessioni VPN simultanee aggiuntive
- VPN Cina: connessione VPN sicura e affidabile con e dalla Cina

UC20-WL2000-AC

Weidmüller Interface GmbH & Co. KG
 Klingenbergstraße 26
 D-32758 Detmold
 Germany

www.weidmueller.com

Accessori

Dati generali per l'ordinazione

Tipo	U-LINK-50-DEVICES-1Y	Versione
N. d'ordine	2870090000	License code for u-link Remote Access Service., Adds 50 additional configurable u-link clients on Weidmüller hardware to the basic license and extends the period of the basic license accordingly.
GTIN (EAN)		
CPZ	1 ST	
Tipo	U-LINK-100-DEVICES-1Y	Versione
N. d'ordine	2870100000	License code for u-link Remote Access Service., Adds 100 additional configurable u-link clients on Weidmüller hardware to the basic license and extends the period of the basic license accordingly.
GTIN (EAN)		
CPZ	1 ST	
Tipo	U-LINK-250-DEVICES-1Y	Versione
N. d'ordine	2870110000	License code for u-link Remote Access Service., Adds 250 additional configurable u-link clients on Weidmüller hardware to the basic license and extends the period of the basic license accordingly.
GTIN (EAN)		
CPZ	1 ST	
Tipo	U-LINK-500-DEVICES-1Y	Versione
N. d'ordine	2870120000	License code for u-link Remote Access Service., Adds 500 additional configurable u-link clients on Weidmüller hardware to the basic license and extends the period of the basic license accordingly.
GTIN (EAN)		
CPZ	1 ST	
Tipo	U-LINK-1000-DEVICES-1Y	Versione
N. d'ordine	2924220000	License code for u-link Remote Access Service., Adds 1000 additional configurable u-link clients on Weidmüller hardware to the basic license and extends the period of the basic license accordingly.
GTIN (EAN)		
CPZ	1 ST	
Tipo	U-LINK-1-CONNECTION-1Y	Versione
N. d'ordine	2870130000	"VPN connection" licence code for u-link Remote Access Service. Can be used as an additional VPN connection or to extend the period of a VPN connection that has already been activated
GTIN (EAN)		
CPZ	1 ST	
Tipo	U-LINK-CNSERVER-1Y	Versione
N. d'ordine	2870140000	License code for u-link Remote Access Service., Allows the use of the server in China for a secure and reliable VPN connection to and from China.
GTIN (EAN)		
CPZ	1 ST	

Crimping tools



Pinza crimpatrice per terminali con e senza collare isolante

- cricchetto di sicurezza per una crimpatura di qualità
- possibilità di sbloccaggio in caso di manovre errate

Dati generali per l'ordinazione

Tipo	PZ 2.5 S	Versione
N. d'ordine	2903690000	0.14mm ² , 2.5mm ² , Crimpatura trapezoidale
GTIN (EAN)	4099986027008	
CPZ	1 ST	