

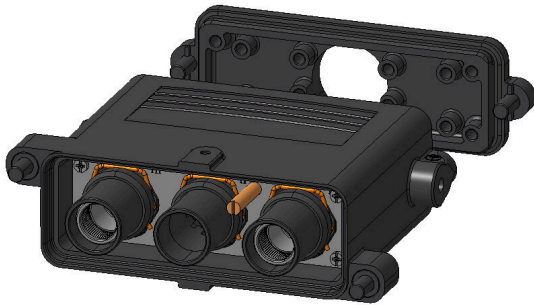
HDC HP550 KIT Y 1F240**Weidmüller Interface GmbH & Co. KG**

Klingenbergstraße 26

D-32758 Detmold

Germany

www.weidmueller.com

**IP68**
240 mm²

Le custodie RockStar® HighPower sono realizzate in alluminio pressofuso ad elevata resistenza e, grazie al costante lavoro di ottimizzazione, offrono una protezione perfetta in condizioni ambientali estreme. La custodia multiparte offre agli utenti la possibilità di esaminare i processi di lavoro fino all'ultimo passo del ciclo lavorativo.

Dati generali per l'ordinazione

Versione	RockStar® HDC - Kit-Connettori di potenza, Inserto, HighPower, 1000 V, 880 A, alluminio pressofuso, Custodia connettore
N. d'ordine	1332640000
Tipo	HDC HP550 KIT Y 1F240
GTIN (EAN)	4050118136500
CPZ	1 Pieza

HDC HP550 KIT Y 1F240

Weidmüller Interface GmbH & Co. KG
Klingenbergstraße 26
D-32758 Detmold
Germany

www.weidmueller.com

Dati tecnici

Omologazioni

ROHS	Conforme
------	----------

Dimensioni e pesi

Posizione verticale	130.5 mm	Altezza (pollici)	5.1378 inch
Larghezza	64 mm	Larghezza (pollici)	2.5197 inch
Lunghezza	192 mm	Lunghezza (pollici)	7.559 inch
Peso netto	3010 g		

Temperature

Valori limite di temperatura	-50 °C ... 120 °C
------------------------------	-------------------

Conformità ambientale del prodotto

Stato conformità RoHS	Conforme con esenzione
Esenzione RoHS (se applicabile/nota)	6c
REACH SVHC	Lead 7439-92-1
SCIP	a1b198df-2a58-40a5-bb31-ff1a2bb12993

Dati generali

Classe d'infiammabilità UL 94	V-0	Superficie	Verniciatura a polvere
Grado di protezione	IP68	Serie	HighPower

Esecuzione

Dimensione entrate cavi	M 40	Numero entrate cavo in alto	1
Tipo di collegamento	Contatto a crimpare	Esecuzione custodia	Custodia connettore
Esecuzione sistema di chiusura	Collegamento a staffa di serraggio	Forma	diritto
Guarnizione	Gomma di silicone	Filettatura (interna)	M 40
Colore (RAL)	RAL 9005		

Dati generali

Numero di poli	1	Serie	HighPower
Tensione di dimensionamento (DIN EN 61984)	1000 V	Corrente di dimensionamento (DIN EN 61984)	880 A

Esecuzione

Lunghezza di spellatura, collegamento di 30 mm dimensionamento		Tipo di collegamento	Contatto a crimpare
Sezione di collegamento cavo, max.	240 mm ²	Superficie	Verniciatura a polvere

Nota importante

Informazioni sul prodotto	A seconda del funzionamento desiderato, le tensioni generate internamente possono sovrapporre la tensione di lavoro e contenere picchi corrispondenti. È indispensabile garantire che tali tensioni di picco non superino la tensione nominale. Per applicazioni al di fuori di queste specifiche, non esitate a contattarci.
---------------------------	---

Dati tecnici**Classificazioni**

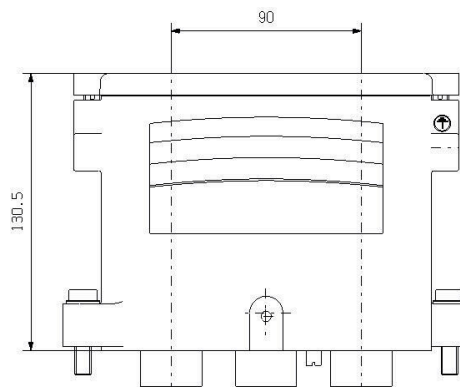
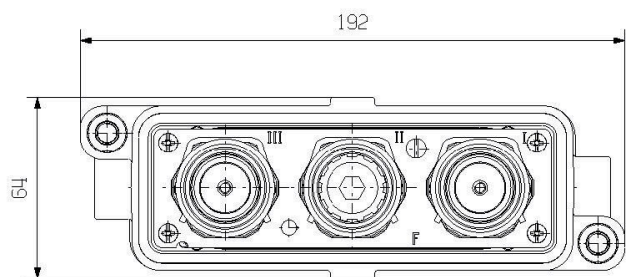
ETIM 8.0	EC002641	ETIM 9.0	EC002641
ETIM 10.0	EC002641	ECLASS 14.0	27-44-03-06
ECLASS 15.0	27-44-03-06		

HDC HP550 KIT Y 1F240

Weidmüller Interface GmbH & Co. KG
Klingenbergstraße 26
D-32758 Detmold
Germany

Disegni

www.weidmueller.com



HDC HP550 KIT Y 1F240

Weidmüller Interface GmbH & Co. KG
Klingenbergstraße 26
D-32758 Detmold
Germany

www.weidmueller.com

Accessori

Set protezione al contatto



Weidmüller's HighPower accessories complement the RockStar® HighPower connectors and enhance their safety, stability, and ease of use.

Robust covers, precise coding elements, and high quality fastening components ensure reliable high current connections—ideal for energy, rail, and industrial applications.

Dati generali per l'ordinazione

Tipo	HDC HP 550 SHOCKPROTEC	Versione	
N. d'ordine	1120140000	Accessori, Collegamento a vite, Dimensioni di installazione: 550	
GTIN (EAN)	4032248901470		
CPZ	1 ST		

Calotta



Le custodie RockStar® HighPower sono realizzate in alluminio pressofuso ad elevata resistenza e, grazie al costante lavoro di ottimizzazione, offrono una protezione perfetta in condizioni ambientali estreme. La custodia multiparte offre agli utenti la possibilità di esaminare i processi di lavoro fino all'ultimo passo del ciclo lavorativo.

Dati generali per l'ordinazione

Tipo	HDC IP68 HP 24B TO	Versione	
N. d'ordine	1079930000	HDC - Custodie, Dimensioni di installazione: 8, Grado di protezione:	
GTIN (EAN)	4032248842032	IP68, IP69, in stato collegato, Custodia connettore, Collegamento a	
CPZ	1 ST	staffa di serraggio, Standard	

Telaio di montaggio 550 A



Weidmüller's HighPower accessories complement the RockStar® HighPower connectors and enhance their safety, stability, and ease of use.

Robust covers, precise coding elements, and high quality fastening components ensure reliable high current connections—ideal for energy, rail, and industrial applications.

Dati generali per l'ordinazione

Tipo	HDC 24B HP550 MPL3 TYP2	Versione	
N. d'ordine	1103780000	HDC - Connettore, Numero di poli: 3, Dimensioni di installazione: 8	
GTIN (EAN)	4032248877980		
CPZ	1 ST		