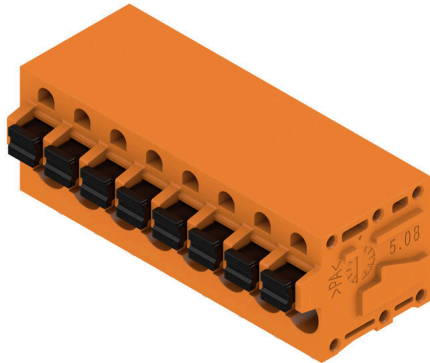


LMF 5.08/08/90 3.5SN OR BX

Weidmüller Interface GmbH & Co. KG
 Klingenbergstraße 26
 D-32758 Detmold
 Germany

www.weidmueller.com

Illustrazione del prodotto



Il nuovo LMF soddisfa le attuali richieste del mercato relative ai morsetti per circuito stampato con sistema di collegamento PUSH IN per cavi di sezione fino a 2,5 mm²

- Tecnica di collegamento PUSH IN
- LMF con pulsante per l'apertura del morsetto
- LMFS senza pulsante, il morsetto si apre con un cacciavite
- Presa di prova integrata
- Direzione d'uscita del conduttore: 90° e 180°

Dati generali per l'ordinazione

| | |
|--------------------|---|
| Versione | Morsetti per circuito stampato, 5.08 mm, Numero di poli: 8, 90°, Lunghezza spina a saldare (l): 3.5 mm, stagnato, arancione, PUSH IN con attuatore, Campo di sezioni, max.: 2.5 mm ² , Box |
| N. d'ordine | 1330780000 |
| Tipo | LMF 5.08/08/90 3.5SN OR BX |
| GTIN (EAN) | 4050118134483 |
| CPZ | 35 Pieza |
| Parametri prodotto | IEC: 400 V / 24 A / 0.5 - 2.5 mm ² UL: 300 V / 20 A / AWG 24 - AWG 12 |
| Imballaggio | Box |

LMF 5.08/08/90 3.5SN OR BX

Weidmüller Interface GmbH & Co. KG
Klingenbergstraße 26
D-32758 Detmold
Germany

www.weidmueller.com

Dati tecnici

Omologazioni

Omologazioni



ROHS Conforme

UL File Number Search [Sito web UL](#)

N° certificato (cURus) E60693

Dimensioni e pesi

| | | | |
|---------------------|-------------|----------------------|-------------|
| Profondità | 19.2 mm | Profondità (pollici) | 0.7559 inch |
| Posizione verticale | 18.3 mm | Altezza (pollici) | 0.7205 inch |
| Altezza minima | 14.8 mm | Larghezza | 43.26 mm |
| Larghezza (pollici) | 1.7031 inch | Peso netto | 11.84 g |

Conformità ambientale del prodotto

| | |
|-----------------------|-----------------------------|
| Stato conformità RoHS | Conforme senza esenzione |
| REACH SVHC | No SVHC superiori a 0,1 wt% |

Parametri del sistema

| | | | |
|---|-----------------------------|---|-----------------------|
| Famiglia prodotti | OMNIMATE Signal - Serie LMF | Tecnica di collegamento cavi | PUSH IN con attuatore |
| Montaggio su circuito stampato | Collegamento a saldare THT | Direzione d'uscita del conduttore | 90° |
| Passo in mm (P) | 5.08 mm | Passo in pollici (P) | 0.200 " |
| Numero di poli | 8 | Numero di serie di poli | 1 |
| assemblabile da parte del cliente | No | quantità di file | 1 |
| Numero massimo di poli ordinabili per fila | 24 | Lunghezza spina a saldare (l) | 3.5 mm |
| Dimensioni del codolo a saldare | d = 0,8 mm, 0,6 da 0,8 mm | Diametro foro di equipaggiamento (D) | 1.1 mm |
| Tolleranza diametro di equipaggiamento (D) | + 0,1 mm | Numero di codoli a saldare per polo | 2 |
| Lama cacciavite | 0,6 x 3,5 | Lama cacciavite norma | DIN 5264 |
| Lunghezza di spellatura | 10 mm | L1 in mm | 35.56 mm |
| L1 in pollici | 1.400 " | Protezione da contatto accidentale secondo DIN VDE 0470 | IP 20 |
| Protezione da contatto accidentale DIN VDE 57 106 | sicurezza per le dita | Grado di protezione | IP20 |

Dati del materiale

| | | | |
|--|------------|---|-------------------------|
| Materiale isolante | Wemid (PA) | Colori | arancione |
| Colore elementi di azionamento | nero | Tabella dei colori (simile) | RAL 2000 |
| Comparative Tracking Index (CTI) | ≥ 600 | Moisture Level (MSL) | |
| Classe d'infiammabilità UL 94 | V-0 | Materiale dei contatti | Lega in rame |
| Superficie dei contatti | stagnato | Rivestimento | 4-6 µm SN |
| Tipo di stagnatura | opaco | Struttura a strati del collegamento a saldare | 4...6 undefined Sn matt |
| Temperatura di magazzinaggio, min. | -40 °C | Temperatura di magazzinaggio, max. | 70 °C |
| Temperatura d'esercizio, min. | -50 °C | Temperatura d'esercizio, max. | 120 °C |
| Campo della temperatura di montaggio, min. | -25 °C | Campo della temperatura di montaggio, max. | 120 °C |

LMF 5.08/08/90 3.5SN OR BX

Weidmüller Interface GmbH & Co. KG
 Klingenbergstraße 26
 D-32758 Detmold
 Germany

www.weidmueller.com

Dati tecnici

Conduttori adatti al collegamento

| | |
|--|----------------------|
| Campo di sezioni, min. | 0.12 mm ² |
| Campo di sezioni, max. | 2.5 mm ² |
| Sezione di collegamento cavo AWG, min. | AWG 24 |
| Sezione di collegamento cavo AWG, max. | AWG 12 |
| rigido, min. H05(07) V-U | 0.5 mm ² |
| rigido, max. H05(07) V-U | 2.5 mm ² |
| Flessibile, min. H05(07) V-K | 0.25 mm ² |
| Flessibile, max. H05(07) V-K | 2.5 mm ² |
| con terminale AEH con collare DIN 46 228/4, min. | 0.25 mm ² |
| con terminale AEH con collare DIN 46 228/4, max. | 2.5 mm ² |
| con terminale, DIN 46228 pt 1, min. | 0.25 mm ² |
| con terminale a norma DIN 46 228/1, max. | 2.5 mm ² |

Calibro a tampone secondo EN 60999 a 2,4 mm x 1,5 mm x b; ø

| | | | |
|--|--|-----------------------------|-----------------------------|
| Conduttore innestabile | Sezione trasversale per il collegamento del conduttore | Tipo | con cablaggio di precisione |
| | | nominale | 0.5 mm ² |
| terminale | | Lunghezza di spellatura | nominale 12 mm |
| | | Terminale consigliato | H0.5/16 OR |
| | | Lunghezza di spellatura | nominale 10 mm |
| | | Terminale consigliato | H0.5/10 |
| Sezione trasversale per il collegamento del conduttore | Tipo | con cablaggio di precisione | |
| | nominale | 0.75 mm ² | |
| terminale | | Lunghezza di spellatura | nominale 12 mm |
| | | Terminale consigliato | H0.75/16 W |
| | | Lunghezza di spellatura | nominale 10 mm |
| | | Terminale consigliato | H0.75/10 |
| Sezione trasversale per il collegamento del conduttore | Tipo | con cablaggio di precisione | |
| | nominale | 1 mm ² | |
| terminale | | Lunghezza di spellatura | nominale 12 mm |
| | | Terminale consigliato | H1.0/16D R |
| | | Lunghezza di spellatura | nominale 10 mm |
| | | Terminale consigliato | H1.0/10 |
| Sezione trasversale per il collegamento del conduttore | Tipo | con cablaggio di precisione | |
| | nominale | 1.5 mm ² | |
| terminale | | Lunghezza di spellatura | nominale 10 mm |
| | | Terminale consigliato | H1.5/10 |
| | | Lunghezza di spellatura | nominale 12 mm |
| | | Terminale consigliato | H1.5/16 R |
| Sezione trasversale per il collegamento del conduttore | Tipo | con cablaggio di precisione | |
| | nominale | 2.5 mm ² | |
| terminale | | Lunghezza di spellatura | nominale 10 mm |
| | | Terminale consigliato | H2.5/10 |

Testo di riferimento La lunghezza dei terminali deve essere scelta a seconda del prodotto e della tensione nominale., Il diametro esterno del collare isolante non dovrebbe essere più largo del passo (P)

Dati tecnici

Dati di dimensionamento secondo IEC

| | | | |
|--|------------------------|--|------------------|
| Testato secondo lo standard | IEC 60664-1, IEC 61984 | Corrente di dimensionamento, numero minimo di poli (Tu=20 °C) | 24 A |
| Corrente di dimensionamento, numero massimo di poli (Tu=20 °C) | 24 A | Corrente di dimensionamento, numero minimo di poli (Tu=40 °C) | 24 A |
| Corrente di dimensionamento, numero massimo di poli (Tu = 40°C) | 24 A | Tensione di dimensionamento con classe di sovratensione/grado di lordura II/2 | 400 V |
| Tensione di dimensionamento con classe di sovratensione/grado di lordura III/2 | 320 V | Tensione nominale con classe di sovratensione/grado di lordura III/3 | 250 V |
| Tensione di dimensionamento con classe di sovratensione/grado di lordura II/2 | 4 kV | Tensione di dimensionamento con classe di sovratensione/grado di lordura III/2 | 4 kV |
| Sovratensione nominale con classe di sovratensione/grado di lordura III/3 | 4 kV | Portata transitoria | 3 x 1s mit 120 A |

Dati di dimensionamento secondo CSA

| | | | |
|--|--|--|----------------|
| Istituto (CSA) | CSA | N° certificato (CSA) | 200039-1815154 |
| Tensione nominale (Gruppo B / CSA) | 300 V | Tensione nominale (Gruppo D / CSA) | 300 V |
| Corrente nominale (Gruppo B / CSA) | 20 A | Corrente nominale (Gruppo D / CSA) | 10 A |
| Sezione di collegamento cavo AWG, min. | AWG 24 | Sezione di collegamento cavo AWG, max. | AWG 12 |
| Riferimento ai valori di omologazione | Le specifiche indicano i valori massimi, per i dettagli fare riferimento al certificato di conformità. | | |

Dati di dimensionamento sec. UL 1059

| | | | |
|--|--|--|--------|
| Istituto (cURus) | CURUS | N° certificato (cURus) | E60693 |
| Tensione nominale (Gruppo B / UL 1059) | 300 V | Tensione nominale (Gruppo D / UL 1059) | 300 V |
| Corrente nominale (Gruppo B / UL 1059) | 20 A | Corrente nominale (Gruppo D / UL 1059) | 10 A |
| Sezione di collegamento cavo AWG, min. | AWG 24 | Sezione di collegamento cavo AWG, max. | AWG 12 |
| Riferimento ai valori di omologazione | Le specifiche indicano i valori massimi, per i dettagli fare riferimento al certificato di conformità. | | |

Imballaggio

| | | | |
|---------------|-----------|---------------|-----------|
| Imballaggio | Box | Lunghezza VPE | 349.00 mm |
| Larghezza VPE | 139.00 mm | Altezza VPE | 31.00 mm |

Controlli sulla tipologia

| | | |
|----------------------------------|--------------------|---|
| Test: Durabilità delle siglature | Standard | IEC 61984 sezione 6.2 e 7.3.2 / 10.11 |
| | Test | siglatura di origine, identificazione della tipologia, tipo di materiale, siglatura di omologazione UL, siglatura di omologazione CSA, robustezza, passo, orologio della data |
| | Valutazione | disponibile |
| Test: Sezione bloccabile | Standard | IEC 60999-1 sezione 7 e 9.1 / 11.99, IEC 60947-1 sezione 8.2.4.5.1 / 03.11 |
| | Tipo di conduttore | Tipo di cavo e sezione rigido 0,12 mm ² del cavo |

Dati tecnici

| | | |
|--|---|---|
| | | Tipo di cavo e sezione flessibile 0,12 mm ² del cavo |
| | | Tipo di cavo e sezione rigido 2,5 mm ² del cavo |
| | | Tipo di cavo e sezione semirigido 2,5 mm ² del cavo |
| | | Tipo di cavo e sezione AWG 26/1 del cavo |
| | | Tipo di cavo e sezione AWG 26/19 del cavo |
| | | Tipo di cavo e sezione AWG 14/1 del cavo |
| | | Tipo di cavo e sezione AWG 12/19 del cavo |
| | Valutazione | passato |
| Test per danni ai conduttori e allentamento accidentale degli stessi | Standard | IEC 60999-1 sezione 9.4 / 11.99 |
| | Requisito | 0,2 kg |
| | Tipo di conduttore | Tipo di cavo e sezione semirigido 0,25 mm ² del cavo |
| | | Tipo di cavo e sezione AWG 26/1 del cavo |
| | | Tipo di cavo e sezione AWG26/19 del cavo |
| | Valutazione | passato |
| | Requisito | 0,3 kg |
| | Tipo di conduttore | Tipo di cavo e sezione H05V-U0.5 del cavo |
| | | Tipo di cavo e sezione H05V-K0.5 del cavo |
| | Valutazione | passato |
| Requisito | 0,7 kg | |
| Tipo di conduttore | Tipo di cavo e sezione H07V-U2.5 del cavo | |
| | Tipo di cavo e sezione H07V-K2.5 del cavo | |
| | Tipo di cavo e sezione AWG 14/1 del cavo | |
| Valutazione | passato | |
| Requisito | 0,9 kg | |
| Tipo di conduttore | Tipo di cavo e sezione AWG 12/19 del cavo | |
| Test di estrazione | Valutazione | passato |
| | Standard | IEC 60999-1 sezione 9.5 / 11.99 |
| | Requisito | ≥10 N |
| | Tipo di conduttore | Tipo di cavo e sezione AWG 26/1 del cavo |
| | | Tipo di cavo e sezione AWG 26/19 del cavo |
| | Valutazione | passato |
| | Requisito | ≥15 N |
| | Tipo di conduttore | Tipo di cavo e sezione semirigido 0,25 mm ² del cavo |
| | Valutazione | passato |
| | Requisito | ≥20 N |
| Tipo di conduttore | Tipo di cavo e sezione H05V-U0.5 del cavo | |
| | Tipo di cavo e sezione H05V-K0.5 del cavo | |
| Valutazione | passato | |
| Requisito | ≥50 N | |

Dati tecnici

| | | |
|--------------------|---------------------------------|-----------|
| Tipo di conduttore | Tipo di cavo e sezione del cavo | H07V-U2.5 |
| | Tipo di cavo e sezione del cavo | H07V-K2.5 |
| | Tipo di cavo e sezione del cavo | AWG 14/1 |
| Valutazione | passato | |
| Requisito | ≥60 N | |
| Tipo di conduttore | Tipo di cavo e sezione del cavo | AWG 12/19 |
| Valutazione | passato | |

Nota importante

Conformità IPC Conformità: i prodotti sono sviluppati, prodotti e forniti secondo standard e normative internazionali riconosciuti, sono conformi alle caratteristiche indicate nel foglio dati e soddisfano le caratteristiche decorative in accordo con IPC-A-610 "Classe 2". Ulteriori richieste relative al prodotto potranno essere valutate su richiesta.

- Note**
- Additional variants on request
 - Rated current related to rated cross-section & min. No. of poles.
 - Wire end ferrule without plastic collar to DIN 46228/1
 - Wire end ferrule with plastic collar to DIN 46228/4
 - P on drawing = pitch
 - Rated data refer only to the component itself. Clearance and creepage distances to other components are to be designed in accordance with the relevant application standards.
 - The test point can only be used as potential-pickup point.
 - Long term storage of the product with average temperature of 50 °C and maximum humidity 70%, 36 months

Classificazioni

| | | | |
|-------------|-------------|-------------|-------------|
| ETIM 8.0 | EC002643 | ETIM 9.0 | EC002643 |
| ETIM 10.0 | EC002643 | ECLASS 14.0 | 27-46-01-01 |
| ECLASS 15.0 | 27-46-01-01 | | |

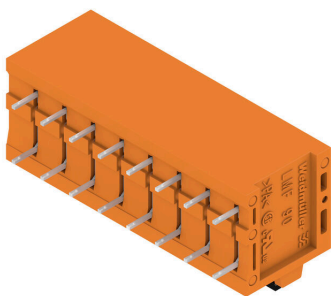
LMF 5.08/08/90 3.5SN OR BX

Weidmüller Interface GmbH & Co. KG
 Klingenbergstraße 26
 D-32758 Detmold
 Germany

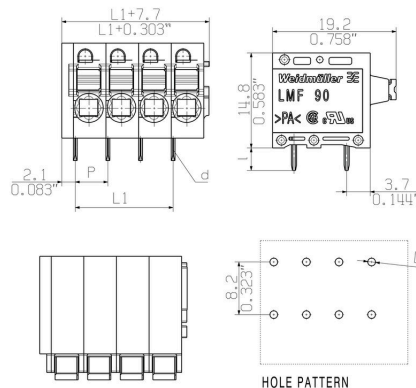
www.weidmueller.com

Disegni

Illustrazione del prodotto



Dimensional drawing



Graph

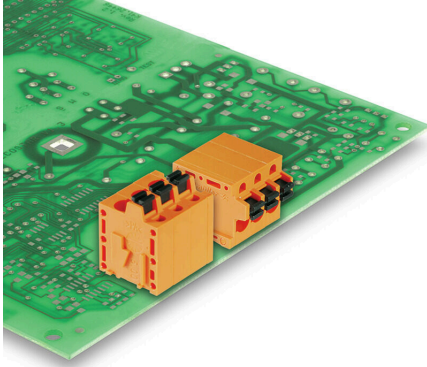


Graph



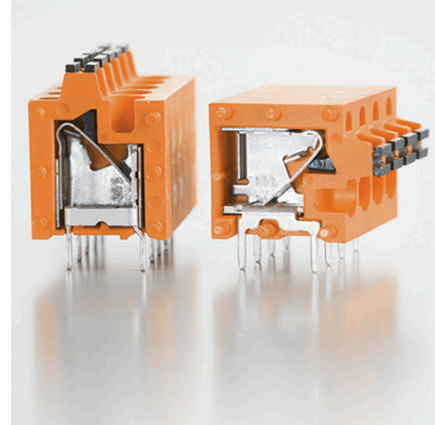
Disegni

Vantaggi del prodotto



Optional conductor outlet direction
Stable mechanical design

Vantaggi del prodotto



High reliability of the current capacity

Vantaggi del prodotto



Direct conductor entry
Cross section up to 2.5 mm²

Vantaggi del prodotto



Maintenance through test point

LMF 5.08/08/90 3.5SN OR BX

Weidmüller Interface GmbH & Co. KG
 Klingenbergstraße 26
 D-32758 Detmold
 Germany

www.weidmueller.com

Accessori

Cacciavite a lama



Cacciaviti SDI a croce, isolati VDE, SDI DIN 7437, ISO 2380/2, innesto femmina secondo DIN 5264, ISO 2380/1, impugnatura SoftFinish

Dati generali per l'ordinazione

| | | | |
|-------------|----------------------------|------------------------|--|
| Tipo | SDIS 0.6X3.5X100 | Versione | |
| N. d'ordine | 9008390000 | Cacciavite, Cacciavite | |
| GTIN (EAN) | 4032248056354 | | |
| CPZ | 1 ST | | |

Altri accessori



Nessun compito è troppo piccolo per la soluzione ottimale.

I collegamenti costituiscono solo una parte del processo complessivo. I piccoli dettagli sono spesso la chiave per la soluzione perfetta nelle applicazioni in cui i potenziali sono testati, raggruppati o anche isolati.

Un sistema non può definirsi tale senza i dettagli fondamentali:

- le spine di prova consentono una calibrazione sicura per le prese di prova complementare alla produzione ed adeguato all'applicazione.

Dati generali per l'ordinazione

| | | | |
|-------------|----------------------------|---|--|
| Tipo | PS 2.0 MC | Versione | |
| N. d'ordine | 0310000000 | Connettore per circuito stampato, Accessori, Spina di prova, rosso, | |
| GTIN (EAN) | 4008190000059 | Numero di poli: 1 | |
| CPZ | 20 ST | | |