

LMF 5.00/15/180 3.5SN OR BX

Weidmüller Interface GmbH & Co. KG

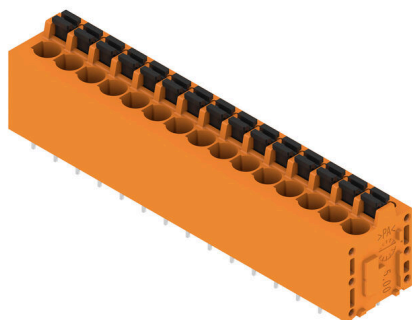
Klingenbergstraße 26

D-32758 Detmold

Germany

www.weidmueller.com

Illustrazione del prodotto



Il nuovo LMF soddisfa le attuali richieste del mercato relative ai morsetti per circuito stampato con sistema di collegamento PUSH IN per cavi di sezione fino a 2,5 mm²

- Tecnica di collegamento PUSH IN
- LMF con pulsante per l'apertura del morsetto
- LMFS senza pulsante, il morsetto si apre con un cacciavite
- Presa di prova integrata
- Direzione d'uscita del conduttore: 90° e 180°

Dati generali per l'ordinazione

Versione	Morsetti per circuito stampato, 5.00 mm, Numero di poli: 15, 180°, Lunghezza spina a saldare (l): 3.5 mm, stagnato, arancione, PUSH IN con attuatore, Campo di sezioni, max.: 2.5 mm ² , Box
N. d'ordine	1330320000
Tipo	LMF 5.00/15/180 3.5SN OR BX
GTIN (EAN)	4050118134407
CPZ	20 Pieza
Parametri prodotto	IEC: 400 V / 24 A / 0.5 - 2.5 mm ² UL: 300 V / 20 A / AWG 24 - AWG 12
Imballaggio	Box

LMF 5.00/15/180 3.5SN OR BX

Weidmüller Interface GmbH & Co. KG
Klingenbergstraße 26
D-32758 Detmold
Germany

www.weidmueller.com

Dati tecnici

Omologazioni

Omologazioni



ROHS Conforme

UL File Number Search [Sito web UL](#)

N° certificato (cURus) E60693

Dimensioni e pesi

Profondità	14.8 mm	Profondità (pollici)	0.5827 inch
Posizione verticale	22.7 mm	Altezza (pollici)	0.8937 inch
Altezza minima	19.2 mm	Larghezza	77.7 mm
Larghezza (pollici)	3.059 inch	Peso netto	22.3 g

Conformità ambientale del prodotto

Stato conformità RoHS	Conforme senza esenzione
REACH SVHC	No SVHC superiori a 0,1 wt%

Parametri del sistema

Famiglia prodotti	OMNIMATE Signal - Serie LMF	Tecnica di collegamento cavi	PUSH IN con attuatore
Montaggio su circuito stampato	Collegamento a saldare THT	Direzione d'uscita del conduttore	180°
Passo in mm (P)	5.00 mm	Passo in pollici (P)	0.197 "
Numero di poli	15	Numero di serie di poli	1
assemblabile da parte del cliente	No	quantità di file	1
Numero massimo di poli ordinabili per fila	24	Lunghezza spina a saldare (l)	3.5 mm
Dimensioni del codolo a saldare	d = 0,8 mm	Diametro foro di equipaggiamento (D)	1.1 mm
Tolleranza diametro di equipaggiamento (D)	+ 0,1 mm	Numero di codoli a saldare per polo	2
Lama cacciavite	0,6 x 3,5	Lama cacciavite norma	DIN 5264
Lunghezza di spellatura	10 mm	L1 in mm	70.00 mm
L1 in pollici	2.756 "	Protezione da contatto accidentale secondo DIN VDE 0470	IP 20
Protezione da contatto accidentale DIN VDE 57 106	sicurezza per le dita	Grado di protezione	IP20

Dati del materiale

Materiale isolante	Wemid (PA)	Colori	arancione
Tabella dei colori (simile)	RAL 2000	Comparative Tracking Index (CTI)	≥ 600
Moisture Level (MSL)		Classe d'infiammabilità UL 94	V-0
Materiale dei contatti	Lega in rame	Superficie dei contatti	stagnato
Rivestimento	4-6 µm SN	Tipo di stagnatura	opaco
Struttura a strati del collegamento a saldare	4...6 µm Sn matt	Temperatura di magazzinaggio, min.	-40 °C
Temperatura di magazzinaggio, max.	70 °C	Temperatura d'esercizio , min.	-50 °C
Temperatura d'esercizio , max.	120 °C	Campo della temperatura di montaggio, min.	-25 °C
Campo della temperatura di montaggio, max.	120 °C		

LMF 5.00/15/180 3.5SN OR BX

Weidmüller Interface GmbH & Co. KG
 Klingenbergstraße 26
 D-32758 Detmold
 Germany

www.weidmueller.com

Dati tecnici

Conduttori adatti al collegamento

Campo di sezioni, min.	0.12 mm ²
Campo di sezioni, max.	2.5 mm ²
Sezione di collegamento cavo AWG, min.	AWG 24
Sezione di collegamento cavo AWG, max.	AWG 12
rigido, min. H05(07) V-U	0.5 mm ²
rigido, max. H05(07) V-U	2.5 mm ²
Flessibile, min. H05(07) V-K	0.25 mm ²
Flessibile, max. H05(07) V-K	2.5 mm ²
con terminale AEH con collare DIN 46 228/4, min.	0.25 mm ²
con terminale AEH con collare DIN 46 228/4, max.	2.5 mm ²
con terminale, DIN 46228 pt 1, min.	0.25 mm ²
con terminale a norma DIN 46 228/1, max.	2.5 mm ²
Calibro a tampone secondo EN 60999 a 2,4 mm x 1,5 mm x b; ø	

Conduttore innestabile	Sezione trasversale per il collegamento del conduttore	Tipo	con cablaggio di precisione
	terminale	nominale	0.5 mm ²
Sezione trasversale per il collegamento del conduttore	terminale	Lunghezza di spellatura	nominale 12 mm
		Terminale consigliato	H0.5/16 OR
		Lunghezza di spellatura	nominale 10 mm
		Terminale consigliato	H0.5/10
Sezione trasversale per il collegamento del conduttore	terminale	Tipo	con cablaggio di precisione
		nominale	0.75 mm ²
Sezione trasversale per il collegamento del conduttore	terminale	Lunghezza di spellatura	nominale 12 mm
		Terminale consigliato	H0.75/16 W
		Lunghezza di spellatura	nominale 10 mm
		Terminale consigliato	H0.75/10
Sezione trasversale per il collegamento del conduttore	terminale	Tipo	con cablaggio di precisione
		nominale	1 mm ²
Sezione trasversale per il collegamento del conduttore	terminale	Lunghezza di spellatura	nominale 12 mm
		Terminale consigliato	H1.0/16D R
		Lunghezza di spellatura	nominale 10 mm
		Terminale consigliato	H1.0/10
Sezione trasversale per il collegamento del conduttore	terminale	Tipo	con cablaggio di precisione
		nominale	1.5 mm ²
Sezione trasversale per il collegamento del conduttore	terminale	Lunghezza di spellatura	nominale 10 mm
		Terminale consigliato	H1.5/10
		Lunghezza di spellatura	nominale 12 mm
		Terminale consigliato	H1.5/16 R
Sezione trasversale per il collegamento del conduttore	terminale	Tipo	con cablaggio di precisione
		nominale	2.5 mm ²
Sezione trasversale per il collegamento del conduttore	terminale	Lunghezza di spellatura	nominale 10 mm
		Terminale consigliato	H2.5/10

Testo di riferimento La lunghezza dei terminali deve essere scelta a seconda del prodotto e della tensione nominale., Il diametro esterno del collare isolante non dovrebbe essere più largo del passo (P)

LMF 5.00/15/180 3.5SN OR BX

Weidmüller Interface GmbH & Co. KG
Klingenbergstraße 26
D-32758 Detmold
Germany

www.weidmueller.com

Dati tecnici

Dati di dimensionamento secondo IEC

Testato secondo lo standard	IEC 60664-1, IEC 61984	Corrente di dimensionamento, numero minimo di poli (Tu=20 °C)	24 A
Corrente di dimensionamento, numero massimo di poli (Tu=20 °C)	24 A	Corrente di dimensionamento, numero minimo di poli (Tu=40 °C)	24 A
Corrente di dimensionamento, numero massimo di poli (Tu = 40°C)	24 A	Tensione di dimensionamento con classe di sovratensione/grado di lordura II/2	400 V
Tensione di dimensionamento con classe di sovratensione/grado di lordura III/2	320 V	Tensione nominale con classe di sovratensione/grado di lordura III/3	250 V
Tensione di dimensionamento con classe di sovratensione/grado di lordura II/2	4 kV	Tensione di dimensionamento con classe di sovratensione/grado di lordura III/2	4 kV
Sovratensione nominale con classe di sovratensione/grado di lordura III/3	4 kV	Portata transitoria	3 x 1s mit 120 A

Dati di dimensionamento secondo CSA

Istituto (CSA)	CSA	N° certificato (CSA)	200039-1815154
Tensione nominale (Gruppo B / CSA)	300 V	Tensione nominale (Gruppo D / CSA)	300 V
Corrente nominale (Gruppo B / CSA)	20 A	Corrente nominale (Gruppo D / CSA)	10 A
Sezione di collegamento cavo AWG, min.	AWG 24	Sezione di collegamento cavo AWG, max.	AWG 12
Riferimento ai valori di omologazione	Le specifiche indicano i valori massimi, per i dettagli fare riferimento al certificato di conformità.		

Dati di dimensionamento sec. UL 1059

Istituto (cURus)	CURUS	N° certificato (cURus)	E60693
Tensione nominale (Gruppo B / UL 1059)	300 V	Tensione nominale (Gruppo D / UL 1059)	300 V
Corrente nominale (Gruppo B / UL 1059)	20 A	Corrente nominale (Gruppo D / UL 1059)	10 A
Sezione di collegamento cavo AWG, min.	AWG 24	Sezione di collegamento cavo AWG, max.	AWG 12
Riferimento ai valori di omologazione	Le specifiche indicano i valori massimi, per i dettagli fare riferimento al certificato di conformità.		

Imballaggio

Imballaggio	Box	Lunghezza VPE	351.00 mm
Larghezza VPE	140.00 mm	Altezza VPE	32.00 mm

Controlli sulla tipologia

Test: Durabilità delle siglature	Standard	DIN EN 60512-1-1 / 01.03
	Test	siglatura di origine, identificazione della tipologia, passo, siglatura di omologazione UL, robustezza disponibile
	Valutazione	
Test: Sezione bloccabile	Standard	DIN EN 60999-1 sezione 7 e 9.1 / 12.00, DIN EN 60947-1 sezione 8.2.4.5.1 / 12.02
	Tipo di conduttore	Tipo di cavo e sezione rigido 0,14 mm ² del cavo
		Tipo di cavo e sezione semirigido 0,14 mm ² del cavo

Dati tecnici

		Tipo di cavo e sezione del cavo	rigido 1,5 mm ²	
		Tipo di cavo e sezione del cavo	semirigido 1,5 mm ²	
		Tipo di cavo e sezione del cavo	AWG 24/1	
		Tipo di cavo e sezione del cavo	AWG 24/19	
		Tipo di cavo e sezione del cavo	AWG 16/1	
		Tipo di cavo e sezione del cavo	AWG 16/19	
Test per danni ai conduttori e allentamento accidentale degli stessi	Valutazione	passato		
	Standard	DIN EN 60999-1 sezione 9.4 / 12.00		
	Requisito	0,2 kg		
	Tipo di conduttore	Tipo di cavo e sezione del cavo	AWG 24/1	
		Tipo di cavo e sezione del cavo	AWG 24/19	
	Valutazione	passato		
	Requisito	0,3 kg		
	Tipo di conduttore	Tipo di cavo e sezione del cavo	semirigido 0,25 mm ²	
		Tipo di cavo e sezione del cavo	rigido 0,5 mm ²	
	Valutazione	passato		
	Requisito	0,4 kg		
	Tipo di conduttore	Tipo di cavo e sezione del cavo	rigido 1,5 mm ²	
Tipo di cavo e sezione del cavo		semirigido 1,5 mm ²		
Tipo di cavo e sezione del cavo		AWG 16/1		
Tipo di cavo e sezione del cavo		AWG 16/19		
Valutazione	passato			
Standard	DIN EN 60999-1 sezione 9.5 / 12.00			
Requisito	≥10 N			
Tipo di conduttore	Tipo di cavo e sezione del cavo	AWG 24/1		
	Tipo di cavo e sezione del cavo	AWG 24/19		
Valutazione	passato			
Requisito	≥20 N			
Tipo di conduttore	Tipo di cavo e sezione del cavo	semirigido 0,25 mm ²		
	Tipo di cavo e sezione del cavo	H05V-K0.5		
Valutazione	passato			
Requisito	≥40 N			
Tipo di conduttore	Tipo di cavo e sezione del cavo	H07V-U1.5		
	Tipo di cavo e sezione del cavo	H07V-K1.5		
	Tipo di cavo e sezione del cavo	AWG 16/1		
	Tipo di cavo e sezione del cavo	AWG 16/19		
Valutazione	passato			

Dati tecnici

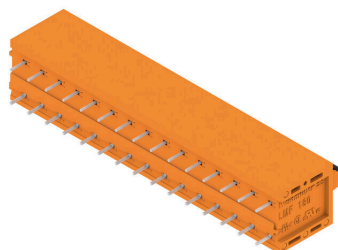
Nota importante

Conformità IPC	Conformità: i prodotti sono sviluppati, prodotti e forniti secondo standard e normative internazionali riconosciuti, sono conformi alle caratteristiche indicate nel foglio dati e soddisfano le caratteristiche decorative in accordo con IPC-A-610 "Classe 2". Ulteriori richieste relative al prodotto potranno essere valutate su richiesta.
Note	<ul style="list-style-type: none"> • Additional variants on request • Rated current related to rated cross-section & min. No. of poles. • Wire end ferrule without plastic collar to DIN 46228/1 • Wire end ferrule with plastic collar to DIN 46228/4 • P on drawing = pitch • Rated data refer only to the component itself. Clearance and creepage distances to other components are to be designed in accordance with the relevant application standards. • The test point can only be used as potential-pickup point. • Long term storage of the product with average temperature of 50 °C and maximum humidity 70%, 36 months

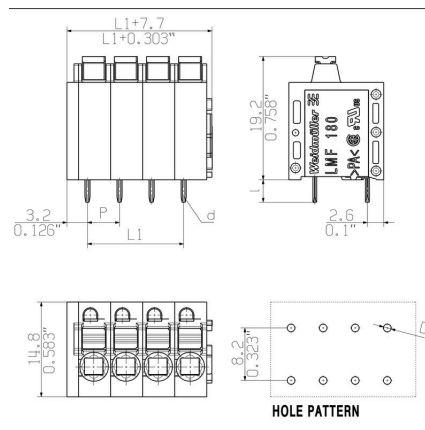
Classificazioni

ETIM 8.0	EC002643	ETIM 9.0	EC002643
ETIM 10.0	EC002643	ECLASS 14.0	27-46-01-01
ECLASS 15.0	27-46-01-01		

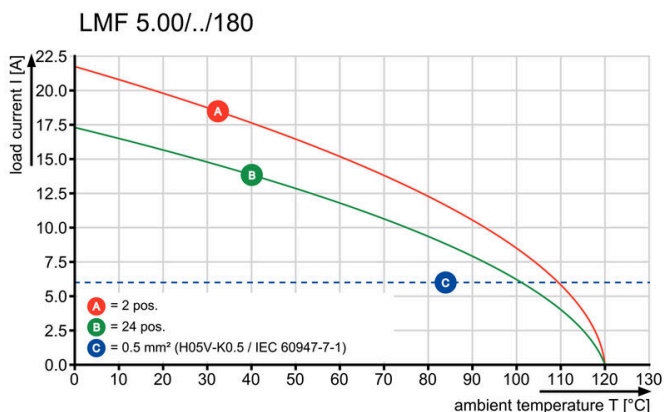
Illustrazione del prodotto



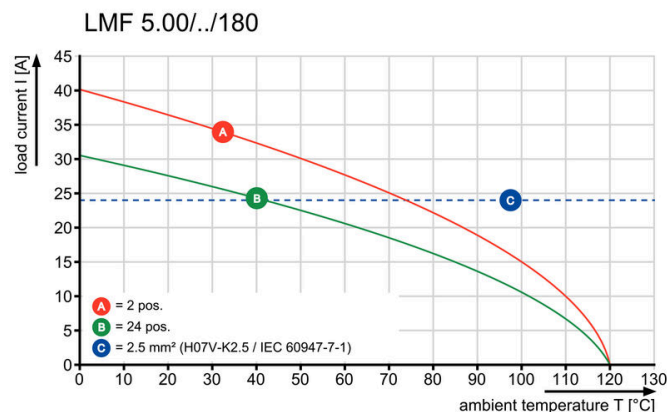
Dimensional drawing



Graph



Graph



Disegni

Vantaggi del prodotto



Optional conductor outlet
directionStable mechanical design

Vantaggi del prodotto



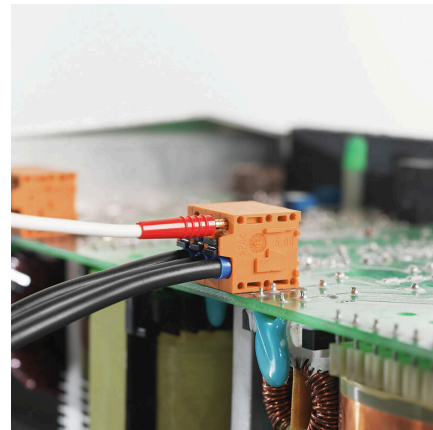
High reliability of the current capacity

Vantaggi del prodotto



Direct conductor entryCross section up to 2.5 mm²

Vantaggi del prodotto



Maintenance through test point

Accessori

Cacciavite a lama



Cacciaviti SDI a croce, isolati VDE, SDI DIN 7437, ISO 2380/2, innesto femmina secondo DIN 5264, ISO 2380/1, impugnatura SoftFinish

Dati generali per l'ordinazione

Tipo	SDIS 0.6X3.5X100	Versione	
N. d'ordine	9008390000	Cacciavite, Cacciavite	
GTIN (EAN)	4032248056354		
CPZ	1 ST		

Altri accessori



Nessun compito è troppo piccolo per la soluzione ottimale.

I collegamenti costituiscono solo una parte del processo complessivo. I piccoli dettagli sono spesso la chiave per la soluzione perfetta nelle applicazioni in cui i potenziali sono testati, raggruppati o anche isolati.

Un sistema non può definirsi tale senza i dettagli fondamentali:

- le spine di prova consentono una calibrazione sicura per le prese di prova complementare alla produzione ed adeguato all'applicazione.

Dati generali per l'ordinazione

Tipo	PS 2.0 MC	Versione	
N. d'ordine	0310000000	Connettore per circuito stampato, Accessori, Spina di prova, rosso,	
GTIN (EAN)	4008190000059	Numero di poli: 1	
CPZ	20 ST		