

KLIPPON K61 EX RAL7001

Weidmüller Interface GmbH & Co. KG

Klingenbergstraße 26

D-32758 Detmold

Germany

www.weidmueller.com

Simile alla figura



Le custodie in alluminio Klippon® K sono adatte all'uso in una vastissima gamma di aree diverse. All'interno delle custodie possono essere installati numerosi componenti, che trarranno particolare beneficio dalla resistenza alle alte temperature, dall'eccellente protezione IP e dalla buona resistenza agli urti.

A prescindere dal tipo di applicazione richiesta, Weidmüller è in grado di fornire una vasta gamma di custodie in alluminio in grado di soddisfare ogni esigenza dei suoi clienti.

I servizi Klippon® K per le zone pericolose sono disponibili a richiesta.

La nostra vasta gamma di prodotti offre i seguenti vantaggi:

- Disponibilità di due finiture superficiali: rivestimento naturale e a polvere (RAL 7001)
- Disponibile come standard con guarnizione sagomata in cloroprene (o a scelta in silicone)
- Sistema di chiusura standardizzato con viti a testa fessurata Torx per 19 misure di custodia
- Fori di montaggio al di fuori dell'area della guarnizione
- Elevati gradi di protezione: IP66, IP67 e IP68 secondo DIN EN 60529
- Resistenza agli urti fino a 7 (10) joule
- Oltre a rispondere alla norma sulle custodie vuote, questi modelli hanno conseguito numerose altre approvazioni: ATEX, IECEx, cULus e DNV GL.

- Anche per applicazioni ferroviarie secondo EN 45545-2:2013
- Lega resistente all'acqua marina
- Custodie standardizzate per ripartitori con fori filettati e diverse configurazioni di morsetti

Dati generali per l'ordinazione

Versione	Klippon K (custodia vuota in alluminio), Custodia vuota, Custodia in alluminio, Posizione verticale: 160 mm, Larghezza: 260 mm, Profondità: 91 mm, Materiale di base: alluminio AISi12, Rivestito a polvere, strutturato, grigio argento
N. d'ordine	1328140000
Tipo	KLIPPON K61 EX RAL7001
GTIN (EAN)	4050118132922
CPZ	1 Pieza

KLIPPON K61 EX RAL7001

Weidmüller Interface GmbH & Co. KG
 Klingenbergstraße 26
 D-32758 Detmold
 Germany

www.weidmueller.com

Dati tecnici

Omologazioni

Omologazioni



ROHS Conforme

Dimensioni e pesi

Profondità	91 mm	Profondità (pollici)	3.5827 inch
Posizione verticale	160 mm	Altezza (pollici)	6.2992 inch
Larghezza	260 mm	Larghezza (pollici)	10.2362 inch
Altezza di fissaggio	110 mm	Larghezza di fissaggio	240 mm
Peso netto	2249 g		

Temperature

Temperatura d'esercizio -60 °C...135 °C

Conformità ambientale del prodotto

Stato conformità RoHS Conforme senza esenzione
 REACH SVHC No SVHC superiori a 0,1 wt%

PE70 Dati Generali

Spessore del materiale del coperchio	4 mm	Spessore del materiale della custodia	4.5 mm
Temperatura d'esercizio , max.	135 °C	Temperatura d'esercizio , min.	-60 °C
Allegato coperchio	M6 torx stainless steel screws with slot	Norme	IEC 60079-0, IEC 60079-7, IEC 60079-31, EN 45545-2:2013
Superficie	Rivestito a polvere, strutturato	Resistenza agli urti	Versione ATEX 7 J
Grado di protezione	IP66, IP67	Materiale di base	alluminio AISi12
Materiale delle guarnizioni	Silicone	Coppia di serraggio delle viti coperchio	2.5 Nm
Fissaggio dei componenti	fori filettati M5	Fissaggio della custodia	fori 6 mm
Numero di viti sul coperchio	4	Larghezza apertura di accesso	251 mm
Piastra a flangia	No	Coperchio	Sì
Altezza apertura di accesso	151 mm	Campi di applicazione	Settori a rischio di esplosione, Processo industriale, Sistema dei trasporti, Industria degli imballaggi, Costruzioni navali, Settore meccanico, Impianti portuali

Collegamenti a vite

M12	8	M16	6
M32	1	M25	2
M20	3	M40	1

Collegamenti a vite a destra

M25	2	M16	6
M40	1	M32	1
M20	3	M12	8

KLIPPON K61 EX RAL7001

Weidmüller Interface GmbH & Co. KG

Klingenbergstraße 26

D-32758 Detmold

Germany

www.weidmueller.com

Dati tecnici

Collegamenti a vite in alto / in basso

M20	13	M12	27
M40	3	M32	4
M25	8	M16	23

Equipaggiamento orizzontale

WDU 10 / ZDU 10	1x20	WDU 16 / ZDU 16	1x16
WDU 2,5 / ZDU 2,5 / IDU 2,5	1x39	WDU 4 / ZDU 4	1x33
WDU 6 / ZDU 6	1x24		

Equipaggiamento verticale

WDU 2,5 / ZDU 2,5 / IDU 2,5	*	WDU 4 / ZDU 4	*
-----------------------------	---	---------------	---

Numeri certificati custodia

Dichiarazione di conformità n. (DoC LVD)	DE PS2410 160412 001ISS03	Attestazione di conformità n. (AoC)	DE PS2410 160308 001ISS03
Numero del certificato custodia vuota (INMETRO)	LMP 23.0526U	N° certificato scatola morsettiera (ATEX)	IBEXU12ATEX1145 X
Numero del certificato custodia vuota (ATEX)	IBEXU12ATEX1144 U	N° certificato scatola morsettiera (INMETRO)	LMP 23.0527X
N° certificato scatola morsettiera (IECEX)	IECEX IBE 13.0002X	Numero del certificato custodia vuota (IECEX)	IECEX IBE 13.0001U
N° certificato (IECEX)	IECEXIBE13.0002X	N° certificato (ATEX)	IBEXU12ATEX1145X
DEF Condizioni di omologazione	DNV, GL, RMRS, ATEX, IECEX, UL AEx Class Div., CCC, INMETRO		

Classificazioni

ETIM 8.0	EC002503	ETIM 9.0	EC002503
ETIM 10.0	EC002503	ECLASS 14.0	27-18-05-02
ECLASS 15.0	27-18-05-02		

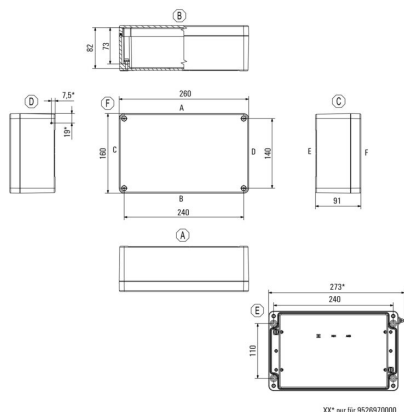
KLIPPON K61 EX RAL7001

Weidmüller Interface GmbH & Co. KG
Klingenbergstraße 26
D-32758 Detmold
Germany

Disegni

www.weidmueller.com

Disegno quotato



KLIPPON K61 EX RAL7001

Weidmüller Interface GmbH & Co. KG
 Klingenbergstraße 26
 D-32758 Detmold
 Germany

www.weidmueller.com

Accessori

Klippon® K - Cerniera

Serie K Klippon®, Accessori



Dati generali per l'ordinazione

Tipo	HG K+POK	Versione	
N. d'ordine	1580360000		Klippon POK (custodia vuota in policarbonato), Snodo esterno,
GTIN (EAN)	4008190203542		Cerniera, Materiale di base: alluminio AISi12, argento
CPZ	1 ST		

Klippon® K - Piastre di montaggio

Serie K Klippon®, Accessori



Dati generali per l'ordinazione

Tipo	MOPL K61 STAHL	Versione	
N. d'ordine	3073120000		Klippon K (custodia vuota in alluminio), Piastra di montaggio, Piastra
GTIN (EAN)	4008190858056		di montaggio, Posizione verticale: 145 mm, Larghezza: 245 mm,
CPZ	1 ST		Profondità: 2 mm, Materiale di base: Lamiera d'acciaio, zincata,
			zincato, argento

Profondità 7,5 mm

Serie K Klippon®, Accessori



KLIPPON K61 EX RAL7001

Weidmüller Interface GmbH & Co. KG
 Klingenbergstraße 26
 D-32758 Detmold
 Germany

www.weidmueller.com

Accessori

Dati generali per l'ordinazione

Tipo	TS35/243 KLIPPON K61POK6	Versione
N. d'ordine	1910120000	Guida di supporto, TS 35, TS 35 x 7.5, Larghezza: 239 mm, senza foro
GTIN (EAN)	4032248537037	longitudinale, acciaio, zincato, cromato
CPZ	1 ST	

Klippon® K - Supporto per il fissaggio a parete

Serie K Klippon®, Accessori



Dati generali per l'ordinazione

Tipo	KLIPPON K MF KIT 25	Versione
N. d'ordine	9527590000	Klippon K (custodia vuota in alluminio), Piede di montaggio, Staffe
GTIN (EAN)	4032248014071	di fissaggio, Posizione verticale: 70 mm, Larghezza: 33.5 mm,
CPZ	1 ST	Profondità: 12 mm, Materiale di base: Acciaio inox 1.4301, argento

Materiale di montaggio



Completare, ampliare e personalizzare: la perfetta integrazione per ogni applicazione

Gli accessori di sistema, costantemente aggiornati, della nuova serie di custodie Klippon® TB consentono un semplice adattamento delle custodie alle esigenze specifiche delle diverse applicazioni.

Set di montaggio

I set di montaggio sono disponibili per un'installazione rapida e semplice di supporti per etichette di siglatura, portadocumenti e calotte anti pioggia.

Il set di fissaggio delle etichette – SD consente l'installazione di un'etichetta ID (Trafolyte) in plastica o di una siglatura. Con l'ausilio di questo set, è possibile montare l'etichetta ID o la siglatura direttamente sul coperchio della custodia. Il set di fissaggio etichette è stato sviluppato in modo specifico per questo tipo di impiego. Soltanto con questo set di fissaggio è possibile impedire perdite all'interno della custodia o il danneggiamento dell'etichetta.

Il set di fissaggio universale – TPSD è stato sviluppato per consentire una installazione sicura e rapida, ad esempio, dei supporti per le etichette di siglatura, delle calotte anti pioggia o dei portadocumenti. Utilizzando questo set di fissaggio, è possibile ridurre al minimo, o addirittura eliminare, il rischio di perdite.

KLIPPON K61 EX RAL7001

Weidmüller Interface GmbH & Co. KG
 Klingenbergstraße 26
 D-32758 Detmold
 Germany

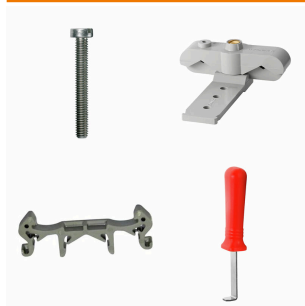
www.weidmueller.com

Accessori

Dati generali per l'ordinazione

Tipo	TPSD FIXING SET KTB	Versione
N. d'ordine	1252190000	Klippon TB (Terminal Box), Set di fissaggio per piastra identificativa,
GTIN (EAN)	4050118043969	Materiale di base: Acciaio, inossidabile, non trattato, argento
CPZ	20 ST	
Tipo	SD FIXING SET	Versione
N. d'ordine	1285200000	Klippon TB (Terminal Box), Set di fissaggio per piastra
GTIN (EAN)	4050118075472	d'identificazione, Posizione verticale: 12 mm, Larghezza: 12 mm,
CPZ	1 ST	Profondità: 16.4 mm, Materiale di base: Acciaio, inossidabile, non trattato, argento

Supporto di montaggio



Offriamo un ampio portafoglio di supporti di montaggio per una facile manipolazione e integrazione dei nostri prodotti. Dai vari utensili, ai manicotti isolanti, alle viti, i nostri componenti sono abbinati l'uno all'altro fino all'ultimo dettaglio e facilitano così il montaggio nel rispetto delle rispettive norme e disposizioni di protezione.

Dati generali per l'ordinazione

Tipo	FKSC M5X8 D9/SW2.5	Versione
N. d'ordine	0295900000	Serie SAK, Vite ad esagono incassato, Viti, Numero di poli: 1
GTIN (EAN)	4008190133337	
CPZ	50 ST	

KLIPPON K61 EX RAL7001

Weidmüller Interface GmbH & Co. KG
 Klingenbergstraße 26
 D-32758 Detmold
 Germany

www.weidmueller.com

Accessori

Profondità 7,5 mm



Le custodie Klippon® POK sono realizzate in poliestere rinforzato con fibra di vetro di alta qualità e sono ideali per applicazioni ed ambienti nei quali sono richiesti requisiti di resistenza alla corrosione, resistenza agli urti e elevata classe di protezione IP.

Le caratteristiche principali di questa vasta gamma di prodotti sono:

- Disponibile in 17 misure
- Due finiture standard (colori): grigio (simile al RAL 7001 per uso industriale) e nero (simile al RAL 9011 per ambienti particolarmente difficili ed Ex)
- Coperchio con viti in acciaio inox nella forma a croce / a lama
- Guarnizione sagomata in silicone o cloroprene
- Fori per il fissaggio all'esterno dell'area di tenuta stagna per assicurare elevato grado di protezione IP66
- Resistenza agli urti fino a 7 joule
- Montaggio diretto nella custodia o uso di una piastra di montaggio interna
- Montaggio diretto a parete possibile mediante l'uso di fori di fissaggio o piedini di montaggio
- Filettatura di fissaggio per guide e piastre di montaggio
- Fino alla classe di resistenza al fuoco E60 a seconda della configurazione
- Weidmüller è in grado di produrre e fornire questa custodia secondo le specifiche del cliente, equipaggiata con tutti i morsetti e pressacavi necessari.

Dati generali per l'ordinazione

Tipo	TS35X7.5 ST POK 1626	Versione
N. d'ordine	800003909	Guida di supporto, TS 35, TS 35 x 7.5, Larghezza: 243 mm, senza foro
GTIN (EAN)	4050118652673	longitudinale, acciaio, zincato galvanicamente e passivato
CPZ	20 ST	
Tipo	TS35X7.5 ST K61	Versione
N. d'ordine	8000037567	Guida di supporto, TS 35, TS 35 x 7.5, Larghezza: 243 mm, con asola,
GTIN (EAN)	4050118653298	acciaio, zincato, cromato
CPZ	20 ST	

Profondità 15 mm

Serie K Klippon®, Accessori



KLIPPON K61 EX RAL7001

Weidmüller Interface GmbH & Co. KG
Klingenbergstraße 26
D-32758 Detmold
Germany

www.weidmueller.com

Accessori**Dati generali per l'ordinazione**

Tipo	TS35X15 ST K61	Versione	
N. d'ordine	8000073097	Guida di supporto, TS 35, TS 35 x 15, Larghezza: 243 mm, con asola,	
GTIN (EAN)	4064675340508	acciaio, zincato glavanicamente e passivato	
CPZ	20 ST		