

UR20-4AO-UI-16

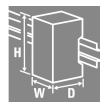
Weidmüller Interface GmbH & Co. KG

Klingenbergstraße 26

D-32758 Detmold

Germany

www.weidmueller.com



collegamento a 2 o 4 fili; risoluzione 16 bit; 4 uscite

Il modulo d'uscita analogica comanda fino a 4 attuatori analogici con ± 10 V, ± 5 V, 0-10 V, 0-5 V, 2-10 V, 1-5 V, 0-20 mA o 4-20 mA con una precisione dello 0,05% del valore finale del campo di misurazione. Un attuttore con tecnologia a 2, 3 o 4 fili può essere collegato a ciascun connettore maschio. Il campo di misurazione viene definito canale per canale usando la parametrizzazione. Inoltre, ogni canale ha il suo LED di stato.

Le uscite sono alimentate dal percorso di corrente d'uscita (Uout).

Dati generali per l'ordinazione

Versione	Remote I/O module, IP20, Analog signals, Output, 4-channel, Current/Voltage
N. d'ordine	1315680000
Tipo	UR20-4AO-UI-16
GTIN (EAN)	4050118118803
CPZ	1 Pieza

Dati tecnici

Omologazioni

Omologazioni



ROHS	Conforme
UL File Number Search	Sito web UL
N° Certificato (cULus)	E141197
Certificato Nr. (cULusEX)	E223527

Dimensioni e pesi

Profondità	76 mm	Profondità (pollici)	2.9921 inch
Posizione verticale	120 mm	Altezza (pollici)	4.7244 inch
Larghezza	11.5 mm	Larghezza (pollici)	0.4528 inch
Altezza di fissaggio	128 mm	Peso netto	87 g

Temperature

Temperatura di magazzino	-40 °C ... +85 °C	Temperatura d'esercizio	-20 °C...60 °C
--------------------------	-------------------	-------------------------	----------------

Conformità ambientale del prodotto

Stato conformità RoHS	Conforme con esenzione		
Esenzione RoHS (se applicabile/nota)	7a, 7cl		
REACH SVHC	Lead 7439-92-1		
SCIP	82327f13-cd27-455a-ab5b-a62e1996dcf8		
Impronta carbonica di prodotto	Dalla culla al cancello	8,483 kg CO2 eq.	

uscite analogiche

A prova di cortocircuito	Sì		
Resistenza di carico tensione	> 1 kΩ (a >50°C temperatura ambiente, corrente totale max. del sensore = 25 mA)		
Corrente di impedenza di carico	<600 Ω		
Precisione di ripetizione	<1 mV eff.		
Precisione	±0,1 % FSR max., 0,05 % FSR tip.		
Tipo	1. U (0...5 V, 0...10 V, 1...5 V, 2...10 V, ±10 V), 2. I (0-20 mA o 4-20 mA)		
Risoluzione	16 Bit		
Coefficiente di temperatura	Tensione 20 ppm / misurazione corrente 31 ppm / °K		
Fattore di simultaneità	min.	0 %	
	nominale	100 %	
	max.	100 %	
Numero di uscite analogiche	4		
Diagnosi modulo	Sì		
Diagnosi singolo canale	No		
Variabile d'uscita	Tensione (0...5 V, 0...10 V, 1...5 V, 2...10 V, ±10 V, ±5 V), Corrente (0...20 mA oppure 4...20 mA)		
Tempo di reazione	1 ms / 4 canali		
Corrente d'uscita in base all'applicazione	min.	0 mA	

Dati tecnici

	nominale	185 mA
	max.	185 mA
Monotonicità	Sì	
Dialogo incrociato tra i canali in FSR	0.001 %	
Collegamento attuatore	2 fili (rilevamento automatico), Conduttore quadruplo	
Alimentazione dell'attuatore	min.	0 mA
	nominale	185 mA
	max.	185 mA
Errore max. tra T min. e T max. in FSR	220 %	
Valori sostitutivi	Sì	

Alimentazione elettrica

Tensione di alimentazione	24 V DC +20 %/ -15 %, tramite il bus di sistema	Assorbimento di corrente da Isistip.	8 mA
Assorbimento di corrente da IOOUT (il rispettivo segmento di potenza)	85 mA		

Dati di collegamento

Sezione di collegamento cavo, flessibile, AWG 16 max. (AWG)		Sezione di collegamento cavo, flessibile, AWG 26 min. (AWG)	
Sezione di collegamento cavo, rigido, max. (AWG)	AWG 16	Sezione di collegamento cavo, rigido, min. (AWG)	AWG 26
Tipo di collegamento	PUSH IN	Sezione di collegamento cavo, rigido, max.	1.5 mm ²
Sezione di collegamento cavo, rigido, min.	0.14 mm ²	Sezione di collegamento cavo, flessibile, 1.5 mm ² max.	
Sezione di collegamento cavo, flessibile, 0.14 mm ² min.			

Dati di sistema

Tipo di modulo	Modulo di uscita analogica	Interfaccia	Bus di sistema remoto U
Separazione galvanica	500 V DC tra i percorsi di corrente	Dati di processo	8 Byte
collegamento	PUSH IN	Protocollo bus di campo	PROFINET IRT, PROFINET RT, PROFIBUS DP-V1, EtherCAT, Modbus/TCP, EtherNet/IP, CANopen, DeviceNet, POWERLINK, CC-Link, CC-Link IE TSN
Velocità di trasmissione del bus di sistema, max.	48 Mbit	Dati parametrici	12 Byte
Dati diagnostici	1 Bit		

Dati generali

Resistenza alle vibrazioni	5 Hz ≤ f ≤ 8,4 Hz: ampiezza 3,5 mm come per IEC 60068-2-6, 8,4 Hz ≤ f ≤ 150 Hz: 1 g accelerazione come da norma IEC 60068-2-6	Classe d'infiammabilità UL 94	V-0
Tensione di prova	500 V	Classe di sovratensione	II
Grado di lordura	2	Guida equipaggiata	TS 35
Pressione aria (funzionamento)	≥ 795 hPa (altezza ≤ 2000 m) come da norma DIN EN 61131-2	Umidità dell'aria (trasporto)	Dal 10% al 95%, non condensante come da norma DIN EN 61131-2
Pressione aria (trasporto)	1013 hPa (altezza 0 m) a 700 hPa (altezza 3000 m)	Pressione aria (stoccaggio)	1013 hPa (altezza 0 m) a 700 hPa (altezza 3000 m)

Dati tecnici

	come da norma DIN EN 61131-2		come da norma DIN EN 61131-2
Umidità dell'aria (funzionamento)	Dal 10% al 95%, non condensante come da norma DIN EN 61131-2	Umidità dell'aria (stoccaggio)	Dal 10% al 95%, non condensante come da norma DIN EN 61131-2
Urti	15 g su 11 ms, mezza sinusoidale, secondo IEC 60068-2-27		

Classificazioni

ETIM 8.0	EC001596	ETIM 9.0	EC001596
ETIM 10.0	EC001596	ECLASS 14.0	27-24-26-01
ECLASS 15.0	27-24-26-01		

Testi descrittivi per l'offerta

Testo bando lungo	<p>Modulo d'uscita analogico 4AO-UI-16 Modulo d'uscita analogico a 4 canali</p> <p>Tecnica di collegamento: PUSH-IN Dimensioni (AxLxP): 120 mm (con leva: 128 mm), 11,5 mm, 76 mm Stato del modulo: visualizzazione tramite messaggio collettivo, LED in alto sul modulo Stato del canale: indicazione direttamente nel punto di contatto Peso: 83 g Diagnostica del modulo: sì Diagnosi a canale singolo: no Temperatura d'esercizio: -20 °C - +60 °C Dati di processo: 8 byte Dati di parametro: 12 byte Dati diagnostici: 1 bit Separazione galvanica: tra bus di campo e di sistema Tensione di alimentazione: 24 VDC +25% / -15% Assorbimento di corrente interna: 8 mA Assorbimento di corrente di alimentazione: 85 mA Precisione: 0,05% FSR Risoluzione: 16 bit Tempo di risposta: 1 ms per 4 canali Parametri d'uscita: tensione o corrente Resistenza interna U: 100 kΩ Resistenza interna I: 41,2 Ω Marchio: Weidmüller Tipo: UR20-4AI-UI-16</p>
-------------------	---

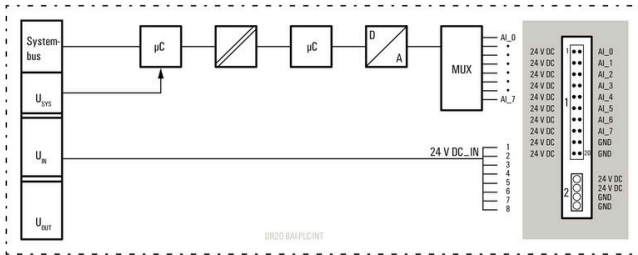
UR20-4AO-UI-16

Weidmüller Interface GmbH & Co. KG
 Klingenbergstraße 26
 D-32758 Detmold
 Germany

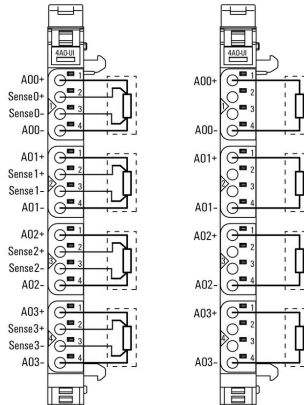
www.weidmueller.com

Disegni

Block diagram



Connection diagram



Spiegazione delle abbreviazioni

Analogue output modules



UR20-4AO-UI-16

Weidmüller Interface GmbH & Co. KG
 Klingenbergstraße 26
 D-32758 Detmold
 Germany

www.weidmueller.com

Accessori

Accessori



Accessorio di sistema

Scoprite una vasta gamma di accessori per il vostro sistema u-remoto - l'aggiunta ideale per rendere le vostre applicazioni ancora più efficienti e flessibili.

Dati generali per l'ordinazione

Tipo	UR20-EBK-ACC	Versione
N. d'ordine	1346610000	End bracket, ,
GTIN (EAN)	4050118151596	
CPZ	5 ST	
Tipo	UR20-SM-ACC	Versione
N. d'ordine	1339920000	Cover, ,
GTIN (EAN)	4050118144727	
CPZ	20 ST	

Blank



Dati generali per l'ordinazione

Tipo	PM 2.7/2.6 MC NE WS	Versione
N. d'ordine	1323710000	OMNIMATE Signal - Serie PM, Marcatori per pusher, 2.7 x 2.6 mm,
GTIN (EAN)	4050118126778	Passo in mm (P): 3.50 Weidmueller, bianco
CPZ	960 ST	

Simboli speciali



UR20-4AO-UI-16

Weidmüller Interface GmbH & Co. KG
 Klingenbergstraße 26
 D-32758 Detmold
 Germany

www.weidmueller.com

Accessori

Dati generali per l'ordinazione

Tipo	PM 2.7/2.6 MC SDR	Versione
N. d'ordine	1323700000	OMNIMATE Signal - Serie PM, Marcatori per pusher, 2.7 x 2.6 mm,
GTIN (EAN)	4050118126761	Passo in mm (P): 3.50 Weidmueller, su richiesta cliente
CPZ	192 ST	
Tipo	DEK 5/8-11.5 MC SDR	Versione
N. d'ordine	1341610000	Dekafix, Terminal marker, 5 x 8 mm, Passo in mm (P): 8.00
GTIN (EAN)	4050118146059	Weidmueller, su richiesta cliente
CPZ	100 ST	

Blank



Il marcatore dekafix (DEK) è il marcatore universale per tutte le clip e connettori ad innesto, oltre che per i sottogruppi elettronici. Questo sistema è ideale per le brevi sequenze di numeri e comprende un'ampia gamma di marcatori prestampati.

Montaggio a strisce per un fissaggio veloce in una sola operazione. La stampa è facilmente leggibile, ad alto contrasto e disponibile in varie larghezze.

- Ampia scelta di marcatori pronti all'uso
- Montaggio a strisce per un fissaggio veloce
- Marcatori per l'identificazione delle connessioni, adatti a tutti i morsetti Weidmüller
- Disponibili nel formato neutro MultiCard o con stampa standard Per simboli speciali: Si prega di inviarci un file del nostro software di siglatura M-Print PRO o M-Print PRO Online (senza installazione) per le vostre specifiche di siglatura.

Dati generali per l'ordinazione

Tipo	DEK 5/8-11.5 MC NE WS	Versione
N. d'ordine	1341630000	Dekafix, Terminal marker, 5 x 8 mm, Passo in mm (P): 8.00
GTIN (EAN)	4050118145946	Weidmueller, bianco
CPZ	500 ST	

Alluminio



L'alluminio ha la seconda migliore conduttività elettrica dopo il rame. Un vantaggio è il peso ridotto, un altro è l'eccezionale protezione contro la corrosione.

Dati generali per l'ordinazione

Tipo	TS 35X7.5 2M/AL/BK	Versione
N. d'ordine	0330800000	Guida di supporto, Accessori, Alluminio, non trattato, Larghezza: 2000
GTIN (EAN)	4008190100650	mm, Posizione verticale: 35 mm, Profondità: 7.5 mm
CPZ	40 M	

UR20-4AO-UI-16

Weidmüller Interface GmbH & Co. KG
 Klingenbergstraße 26
 D-32758 Detmold
 Germany

www.weidmueller.com

Accessori

Acciaio inox



Acciaio inox è un termine collettivo per tutti i tipi di acciaio (leghe) con un alto grado di purezza e resistenza alla corrosione.

Dati generali per l'ordinazione

Tipo	TS 35X7.5 2M/CRN	Versione	
N. d'ordine	1747350000	Guida di supporto, Accessori, Acciaio inox 1.4301, non trattato,	
GTIN (EAN)	4032248003372	Larghezza: 2000 mm, Posizione verticale: 35 mm, Profondità: 7.5 mm	
CPZ	40 M		

Acciaio



Le guide DIN in acciaio sono le più diffuse sul mercato. Le guide DIN in metallo hanno la più bassa protezione dai cortocircuiti, simile all'acciaio inossidabile.

Dati generali per l'ordinazione

Tipo	TS 35X7.5 2M/ST/ZN	Versione	
N. d'ordine	0383400000	Guida di supporto, Accessori, acciaio, zincato glavanicamente e passivato, Larghezza: 2000 mm, Posizione verticale: 35 mm,	
GTIN (EAN)	4008190088026	Profondità: 7.5 mm	
CPZ	40 M		
Tipo	TS 35X7.5/LL 2M/ST/ZN	Versione	
N. d'ordine	0514500000	Guida di supporto, Accessori, acciaio, zincato glavanicamente e passivato, Larghezza: 2000 mm, Posizione verticale: 35 mm,	
GTIN (EAN)	4008190046019	Profondità: 7.5 mm	
CPZ	40 M		
Tipo	TS 35X7.5/LL 1M/ST/ZN	Versione	
N. d'ordine	0514510000	Guida di supporto, Accessori, acciaio, zincato glavanicamente e passivato, Larghezza: 1000 mm, Posizione verticale: 35 mm,	
GTIN (EAN)	4008190116620	Profondità: 7.5 mm	
CPZ	20 M		
Tipo	TS 35X7.5/LL 2M/ST/SZ	Versione	
N. d'ordine	7915060000	Guida di supporto, Accessori, acciaio, zincato glavanicamente e passivato, Larghezza: 2000 mm, Posizione verticale: 35 mm,	
GTIN (EAN)	4032248296279	Profondità: 7.5 mm	
CPZ	40 M		

UR20-4AO-UI-16

Weidmüller Interface GmbH & Co. KG
 Klingenbergstraße 26
 D-32758 Detmold
 Germany

www.weidmueller.com

Accessori

Crimping tools



Pinza crimpatrice per terminali con e senza collare isolante

- cricchetto di sicurezza per una crimpatura di qualità
- possibilità di sbloccaggio in caso di manovre errate

Dati generali per l'ordinazione

Tipo	PZ 2.5 S	Versione	
N. d'ordine	2903690000		0.14mm ² , 2.5mm ² , Crimpatura trapezoidale
GTIN (EAN)	4099986027008		
CPZ	1 ST		

Moduli di base



Dati generali per l'ordinazione

Tipo	UR20-BM-SP	Versione	
N. d'ordine	1350930000		Replacement part , Flange-mounted housing
GTIN (EAN)	4050118402735		
CPZ	5 ST		

Moduli elettronici



Dati generali per l'ordinazione

Tipo	UR20-EM-1315680000-SP	Versione	
N. d'ordine	1347270000		Replacement part
GTIN (EAN)	4050118248326		
CPZ	1 ST		

Plugkit**Dati generali per l'ordinazione**

Tipo	UR20-PK-1315680000-SP	Versione	
N. d'ordine	1484070000	Replacement part	
GTIN (EAN)	4050118293463		
CPZ	5 ST		