

UR20-1CNT-100-1DO

Weidmüller Interface GmbH & Co. KG

Klingenbergstraße 26

D-32758 Detmold

Germany

www.weidmueller.com



Contatore digitale e moduli di comunicazione 100/500 kHz; risoluzione del contatore 32 bit; diagnosi canale individuale. Gli encoder con valore incrementale e assoluto sono diventati indispensabili negli attuali sistemi automatizzati.

Weidmüller vi offre diversi moduli contatori sviluppati specialmente per queste applicazioni, che possono sostenere una frequenza di ingresso fino a 500 kHz. Il modulo di interfaccia seriale sincrona (SSI) permette di eseguire compiti di posizionamento di grande precisione, da portare a termine con encoder a valore assoluto.

Il modulo può essere parametrizzato per l'ascolto o per operazioni in modalità master, per essere usato in tutti i campi d'impiego. A vostra disposizione troverete un modulo con ingresso a impulsi per la misura delle frequenze fino a 100 kHz, mentre l'UR20-1CNT-500 offre un ingresso che può sostenere frequenze fino a 500 kHz. Il modulo UR20-2CNT-100 presenta due ingressi del contatore indipendenti; è fornito del modulo UR20-1CNT-100-1DO per un contatore, il quale tuttavia offre opzioni supplementari grazie a un gancio di bloccaggio, una porta e un ingresso di ripristino. Questo permette il controllo esterno del contatore. Oltre a tutto questo, il modulo può avviare un evento immediato attraverso l'uscita digitale utilizzando un valore di riferimento predefinito.

Il modulo UR20-1COM-232-485-422 offre svariate opzioni di comunicazione; ad esempio i dispositivi pos-

sono essere integrati in modo uniforme all'interno di sistemi u-remote attraverso una interfaccia RS232, RS485 o RS422. Il modulo UR20-1COM-SAI-PRO costituisce una soluzione per collegare l'armadio di controllo al campo. Questo gateway permette di integrare fino a 15 moduli subbus IP67 SAI-PRO decentralizzati per ciascun modulo u-remote.

L'elettronica del modulo alimenta i sensori collegati con la potenza proveniente dal percorso di corrente d'ingresso (UIN).

Dati generali per l'ordinazione

| | |
|-------------|--|
| Versione | Remote I/O module, IP20, Digital signals, Input, PUSH IN connection, Counter, Single channel |
| N. d'ordine | 1315570000 |
| Tipo | UR20-1CNT-100-1DO |
| GTIN (EAN) | 4050118118193 |
| CPZ | 1 Pieza |

Dati tecnici

Omologazioni

Omologazioni



| | |
|----------------------------|-----------------------------|
| ROHS | Conforme |
| UL File Number Search | Sito web UL |
| N° Certificato (cULus) | E141197 |
| Certificato Nr. (cULusEX) | E223527 |

Dimensioni e pesi

| | | | |
|----------------------|---------|----------------------|-------------|
| Profondità | 76 mm | Profondità (pollici) | 2.9921 inch |
| Posizione verticale | 120 mm | Altezza (pollici) | 4.7244 inch |
| Larghezza | 11.5 mm | Larghezza (pollici) | 0.4528 inch |
| Altezza di fissaggio | 128 mm | Peso netto | 85 g |

Temperature

| | | | |
|--------------------------|-------------------|-------------------------|----------------|
| Temperatura di magazzino | -40 °C ... +85 °C | Temperatura d'esercizio | -20 °C...60 °C |
|--------------------------|-------------------|-------------------------|----------------|

Conformità ambientale del prodotto

| | | | |
|--------------------------------------|--------------------------------------|------------------|--|
| Stato conformità RoHS | Conforme con esenzione | | |
| Esenzione RoHS (se applicabile/nota) | 7a, 7cl | | |
| REACH SVHC | Lead 7439-92-1 | | |
| SCIP | 82327f13-cd27-455a-ab5b-a62e1996dcf8 | | |
| Impronta carbonica di prodotto | Dalla culla al cancello | 8,129 kg CO2 eq. | |

Alimentazione elettrica

| | | | |
|---|--------------------------------|--------------------------------------|---|
| Protezione contro l'inversione di polarità | Si | Tensione di alimentazione | 24 V DC +20 %/ -15 %, tramite il bus di sistema |
| Assorbimento di corrente da IIN (il rispettivo segmento di potenza) | 35 mA (più corrente di uscita) | Assorbimento di corrente da Isistip. | 8 mA |

Dati di collegamento

| | | | |
|---|---------------------|---|----------------------|
| Sezione di collegamento cavo, flessibile, AWG 16 max. (AWG) | | Sezione di collegamento cavo, flessibile, AWG 26 min. (AWG) | |
| Sezione di collegamento cavo, rigido, max. (AWG) | AWG 16 | Sezione di collegamento cavo, rigido, min. (AWG) | AWG 26 |
| Tipo di collegamento | PUSH IN | Numero | 1 |
| Sezione di collegamento cavo, rigido, max. | 1.5 mm ² | Sezione di collegamento cavo, rigido, min. | 0.14 mm ² |
| Sezione di collegamento cavo, flessibile, max. | 1.5 mm ² | Sezione di collegamento cavo, flessibile, min. | 0.14 mm ² |

UR20-1CNT-100-1DO

Weidmüller Interface GmbH & Co. KG

Klingenbergstraße 26
D-32758 Detmold
Germany

www.weidmueller.com

Dati tecnici

Dati di sistema

| | | | |
|---|-------------------------------------|-------------------------|---|
| Tipo di modulo | Modulo funzionale | Interfaccia | Bus di sistema remoto U |
| Separazione galvanica | 500 V DC tra i percorsi di corrente | Protocollo bus di campo | PROFINET IRT, PROFINET RT, PROFIBUS DP-V1, EtherCAT, Modbus/TCP, EtherNet/IP, CANopen, DeviceNet, POWERLINK, CC-Link, CC-Link IE TSN, IEC 61162-450 |
| Velocità di trasmissione del bus di sistema, max. | 48 Mbit | | |

Dati generali

| | | | |
|-----------------------------------|---|--------------------------------|--|
| Resistenza alle vibrazioni | 5 Hz ≤ f ≤ 8,4 Hz: ampiezza 3,5 mm come per IEC 60068-2-6, 8,4 Hz ≤ f ≤ 150 Hz: 1 g accelerazione come da norma IEC 60068-2-6 | Classe d'infiammabilità UL 94 | V-0 |
| Tensione di prova | 500 V | Classe di sovratensione | II |
| Grado di lordura | 2 | Guida equipaggiata | TS 35 |
| Pressione aria (funzionamento) | ≥ 795 hPa (altezza ≤ 2000 m) come da norma DIN EN 61131-2 | Umidità dell'aria (trasporto) | Dal 10% al 95%, non condensante come da norma DIN EN 61131-2 |
| Pressione aria (trasporto) | 1013 hPa (altezza 0 m) a 700 hPa (altezza 3000 m) come da norma DIN EN 61131-2 | Pressione aria (stoccaggio) | 1013 hPa (altezza 0 m) a 700 hPa (altezza 3000 m) come da norma DIN EN 61131-2 |
| Umidità dell'aria (funzionamento) | Dal 10% al 95%, non condensante come da norma DIN EN 61131-2 | Umidità dell'aria (stoccaggio) | Dal 10% al 95%, non condensante come da norma DIN EN 61131-2 |
| Urti | 15 g su 11 ms, mezza sinusoidale, secondo IEC 60068-2-27 | | |

Ingressi digitali

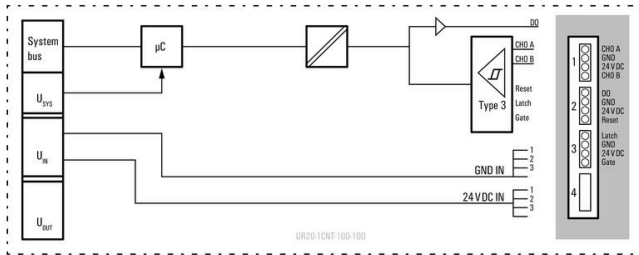
| | | | |
|--|--|--------|--|
| Protezione contro l'inversione di polarità | Sì | | |
| Numero | 1 | | |
| Alimentazione sensori | Sì | | |
| Filtro in ingresso | Configurabile | | |
| Corrente d'ingresso max. per canale | 3.5 mA | | |
| Frequenza d'ingresso max. | 100 kHz | | |
| Larghezza contatore | 32 bit | | |
| Modalità di funzionamento | Impulso, Direzione, 1, 2 o 4 volte | | |
| Tipo d'ingresso | for Type 1 and Type 3 sensors as per IEC 61131-2 | | |
| Alimentazione sensori | min. | 0 mA | |
| | nominale | 750 mA | |
| | max. | 750 mA | |
| Tensione d'ingresso High | > 11 V | | |
| Diagnosi modulo | Sì | | |
| Tensione d'ingresso Low | < 5 V | | |
| Diagnosi singolo canale | Sì | | |
| Collegamento sensore | Conduttore doppio, Conduttore triplo | | |
| Ingresso di latch, ingresso di gate e ingresso di ripristino | Sì | | |

Dati tecnici**Classificazioni**

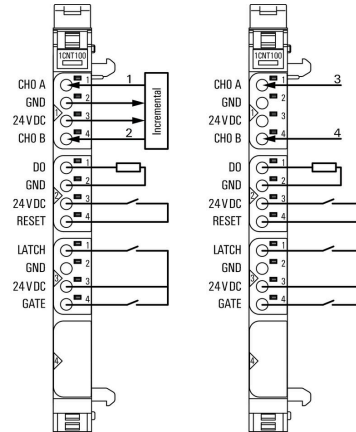
| | | | |
|-------------|-------------|-------------|-------------|
| ETIM 8.0 | EC001601 | ETIM 9.0 | EC001601 |
| ETIM 10.0 | EC001601 | ECLASS 14.0 | 27-24-26-05 |
| ECLASS 15.0 | 27-24-26-05 | | |

Disegni

Block diagram

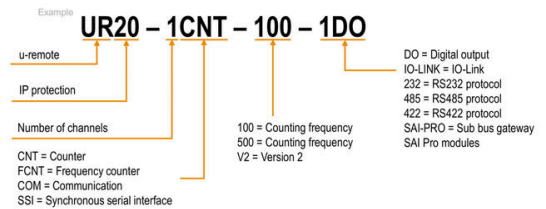


Connection diagram



Spiegazione delle abbreviazioni

Digital counter- and communication- modules



Accessori

Accessori



Accessorio di sistema

Scoprite una vasta gamma di accessori per il vostro sistema u-remoto - l'aggiunta ideale per rendere le vostre applicazioni ancora più efficienti e flessibili.

Dati generali per l'ordinazione

| | | |
|-------------|----------------------------|----------------|
| Tipo | UR20-EBK-ACC | Versione |
| N. d'ordine | 1346610000 | End bracket, , |
| GTIN (EAN) | 4050118151596 | |
| CPZ | 5 ST | |
| Tipo | UR20-SM-ACC | Versione |
| N. d'ordine | 1339920000 | Cover, , |
| GTIN (EAN) | 4050118144727 | |
| CPZ | 20 ST | |

Blank



Dati generali per l'ordinazione

| | | |
|-------------|----------------------------|---|
| Tipo | PM 2.7/2.6 MC NE WS | Versione |
| N. d'ordine | 1323710000 | OMNIMATE Signal - Serie PM, Marcatori per pusher, 2.7 x 2.6 mm, |
| GTIN (EAN) | 4050118126778 | Passo in mm (P): 3.50 Weidmueller, bianco |
| CPZ | 960 ST | |

Simboli speciali



UR20-1CNT-100-1DO

Weidmüller Interface GmbH & Co. KG

Klingenbergstraße 26

D-32758 Detmold

Germany

www.weidmueller.com

Accessori

Dati generali per l'ordinazione

| | | |
|-------------|----------------------------|---|
| Tipo | PM 2.7/2.6 MC SDR | Versione |
| N. d'ordine | 1323700000 | OMNIMATE Signal - Serie PM, Marcatori per pusher, 2.7 x 2.6 mm, |
| GTIN (EAN) | 4050118126761 | Passo in mm (P): 3.50 Weidmueller, su richiesta cliente |
| CPZ | 192 ST | |
| Tipo | DEK 5/8-11.5 MC SDR | Versione |
| N. d'ordine | 1341610000 | Dekafix, Terminal marker, 5 x 8 mm, Passo in mm (P): 8.00 |
| GTIN (EAN) | 4050118146059 | Weidmueller, su richiesta cliente |
| CPZ | 100 ST | |

Blank



Il marcatore dekafix (DEK) è il marcatore universale per tutte le clip e connettori ad innesto, oltre che per i sottogruppi elettronici. Questo sistema è ideale per le brevi sequenze di numeri e comprende un'ampia gamma di marcatori prestampati.

Montaggio a strisce per un fissaggio veloce in una sola operazione. La stampa è facilmente leggibile, ad alto contrasto e disponibile in varie larghezze.

- Ampia scelta di marcatori pronti all'uso
- Montaggio a strisce per un fissaggio veloce
- Marcatori per l'identificazione delle connessioni, adatti a tutti i morsetti Weidmüller
- Disponibili nel formato neutro MultiCard o con stampa standard Per simboli speciali: Si prega di inviarci un file del nostro software di siglatura M-Print PRO o M-Print PRO Online (senza installazione) per le vostre specifiche di siglatura.

Dati generali per l'ordinazione

| | | |
|-------------|----------------------------|---|
| Tipo | DEK 5/8-11.5 MC NE WS | Versione |
| N. d'ordine | 1341630000 | Dekafix, Terminal marker, 5 x 8 mm, Passo in mm (P): 8.00 |
| GTIN (EAN) | 4050118145946 | Weidmueller, bianco |
| CPZ | 500 ST | |

Alluminio



L'alluminio ha la seconda migliore conduttività elettrica dopo il rame. Un vantaggio è il peso ridotto, un altro è l'eccezionale protezione contro la corrosione.

Dati generali per l'ordinazione

| | | |
|-------------|----------------------------|--|
| Tipo | TS 35X7.5 2M/AL/BK | Versione |
| N. d'ordine | 0330800000 | Guida di supporto, Accessori, Alluminio, non trattato, Larghezza: 2000 |
| GTIN (EAN) | 4008190100650 | mm, Posizione verticale: 35 mm, Profondità: 7.5 mm |
| CPZ | 40 M | |

UR20-1CNT-100-1DO

Weidmüller Interface GmbH & Co. KG
 Klingenbergstraße 26
 D-32758 Detmold
 Germany

www.weidmueller.com

Accessori

Acciaio inox



Acciaio inox è un termine collettivo per tutti i tipi di acciaio (leghe) con un alto grado di purezza e resistenza alla corrosione.

Dati generali per l'ordinazione

| | | | |
|-------------|----------------------------|--|--|
| Tipo | TS 35X7.5 2M/CRN | Versione | |
| N. d'ordine | 1747350000 | Guida di supporto, Accessori, Acciaio inox 1.4301, non trattato, | |
| GTIN (EAN) | 4032248003372 | Larghezza: 2000 mm, Posizione verticale: 35 mm, Profondità: 7.5 mm | |
| CPZ | 40 M | | |

Acciaio



Le guide DIN in acciaio sono le più diffuse sul mercato. Le guide DIN in metallo hanno la più bassa protezione dai cortocircuiti, simile all'acciaio inossidabile.

Dati generali per l'ordinazione

| | | | |
|-------------|----------------------------|--|--|
| Tipo | TS 35X7.5 2M/ST/ZN | Versione | |
| N. d'ordine | 0383400000 | Guida di supporto, Accessori, acciaio, zincato glavanicamente e passivato, Larghezza: 2000 mm, Posizione verticale: 35 mm, | |
| GTIN (EAN) | 4008190088026 | Profondità: 7.5 mm | |
| CPZ | 40 M | | |
| Tipo | TS 35X7.5/LL 2M/ST/ZN | Versione | |
| N. d'ordine | 0514500000 | Guida di supporto, Accessori, acciaio, zincato glavanicamente e passivato, Larghezza: 2000 mm, Posizione verticale: 35 mm, | |
| GTIN (EAN) | 4008190046019 | Profondità: 7.5 mm | |
| CPZ | 40 M | | |
| Tipo | TS 35X7.5/LL 1M/ST/ZN | Versione | |
| N. d'ordine | 0514510000 | Guida di supporto, Accessori, acciaio, zincato glavanicamente e passivato, Larghezza: 1000 mm, Posizione verticale: 35 mm, | |
| GTIN (EAN) | 4008190116620 | Profondità: 7.5 mm | |
| CPZ | 20 M | | |
| Tipo | TS 35X7.5/LL 2M/ST/SZ | Versione | |
| N. d'ordine | 7915060000 | Guida di supporto, Accessori, acciaio, zincato glavanicamente e passivato, Larghezza: 2000 mm, Posizione verticale: 35 mm, | |
| GTIN (EAN) | 4032248296279 | Profondità: 7.5 mm | |
| CPZ | 40 M | | |

UR20-1CNT-100-1DO

Weidmüller Interface GmbH & Co. KG
 Klingenbergstraße 26
 D-32758 Detmold
 Germany

www.weidmueller.com

Accessori

Crimping tools



Pinza crimpatrice per terminali con e senza collare isolante

- cricchetto di sicurezza per una crimpatura di qualità
- possibilità di sbloccaggio in caso di manovre errate

Dati generali per l'ordinazione

| | | | |
|-------------|----------------------------|----------|--|
| Tipo | PZ 2.5 S | Versione | |
| N. d'ordine | 2903690000 | | 0.14mm ² , 2.5mm ² , Crimpatura trapezoidale |
| GTIN (EAN) | 4099986027008 | | |
| CPZ | 1 ST | | |

Moduli di base



Dati generali per l'ordinazione

| | | | |
|-------------|----------------------------|----------|---|
| Tipo | UR20-BM-SP | Versione | |
| N. d'ordine | 1350930000 | | Replacement part , Flange-mounted housing |
| GTIN (EAN) | 4050118402735 | | |
| CPZ | 5 ST | | |

Plugkit



Dati generali per l'ordinazione

| | | | |
|-------------|----------------------------|----------|------------------|
| Tipo | UR20-PK-1315570000-SP | Versione | |
| N. d'ordine | 1346520000 | | Replacement part |
| GTIN (EAN) | 4050118151480 | | |
| CPZ | 5 ST | | |

UR20-1CNT-100-1DO

Weidmüller Interface GmbH & Co. KG
Klingenbergstraße 26
D-32758 Detmold
Germany

Accessori

www.weidmueller.com

Moduli elettronici



Dati generali per l'ordinazione

| | | | |
|-------------|----------------------------|------------------|--|
| Tipo | UR20-EM-1315570000-SP | Versione | |
| N. d'ordine | 1347140000 | Replacement part | |
| GTIN (EAN) | 4050118248395 | | |
| CPZ | 1 ST | | |