



Moduli di uscita digitale con commutazione positiva o negativa: resistente al cortocircuito fino a 3 fili + FE  
 I moduli di uscita digitale sono disponibili nelle seguenti varianti: 4 DO, 8 DO con tecnologia a 2 e 3 fili, 18 DO con o senza collegamento all'interfaccia PLC. Vengono principalmente usati per integrare gli attuatori decentralizzati. Tutte le uscite sono progettate per attuatori da DC-13 secondo la norma DIN EN 60947-5-1 e le specifiche IEC 61131-2. Come per i moduli di ingresso digitale, sono possibili frequenze fino a 1 kHz. La protezione delle uscite garantisce la massima sicurezza del sistema. Questa consiste in un riavvio automatico a seguito di un cortocircuito. I LED chiaramente visibili segnalano lo stato dell'intero modulo, nonché lo stato dei singoli canali.  
 Oltre alle applicazioni standard dei moduli di uscita digitali, la gamma include anche varianti speciali, come il modulo 4RO-SSR per una rapida commutazione delle applicazioni. Provvisto di tecnologia a stato solido, qui sono disponibili 0,5 A per ogni uscita. Inoltre è disponibile anche il modulo a relè 4RO-CO per applicazioni ad uso intensivo di potenza. È provvisto di quattro contatti CO, ottimizzati per una tensione di commutazione di 255 V UC e previsti per una corrente di commutazione di 5 A. L'elettronica del modulo alimenta gli attuatori collegati dal percorso di corrente d'ingresso (Uout).

#### Dati generali per l'ordinazione

|             |   |
|-------------|---|
| Versione    | Remote I/O module, IP20, Digital signals, Output, 4-channel |
| N. d'ordine | <a href="#">1315410000</a>                                  |
| Tipo        | UR20-4DO-N  |
| GTIN (EAN)  | 4050118118544   |
| CPZ         | 1 Pieza   |

Dati tecnici

Omologazioni

Omologazioni



|                            |                             |
|----------------------------|-----------------------------|
| ROHS                       | Conforme                    |
| UL File Number Search      | <a href="#">Sito web UL</a> |
| N&deg; Certificato (cULus) | E141197                     |
| Certificato Nr. (cULusEX)  | E223527                     |

Dimensioni e pesi

|                      |         |                      |             |
|----------------------|---------|----------------------|-------------|
| Profondità           | 76 mm   | Profondità (pollici) | 2.9921 inch |
| Posizione verticale  | 120 mm  | Altezza (pollici)    | 4.7244 inch |
| Larghezza            | 11.5 mm | Larghezza (pollici)  | 0.4528 inch |
| Altezza di fissaggio | 128 mm  | Peso netto           | 85 g        |

Temperature

|                          |                   |                         |                |
|--------------------------|-------------------|-------------------------|----------------|
| Temperatura di magazzino | -40 °C ... +85 °C | Temperatura d'esercizio | -20 °C...60 °C |
|--------------------------|-------------------|-------------------------|----------------|

Conformità ambientale del prodotto

|                                      |                                      |                  |  |
|--------------------------------------|--------------------------------------|------------------|--|
| Stato conformità RoHS                | Conforme con esenzione               |                  |  |
| Esenzione RoHS (se applicabile/nota) | 7a, 7cl                              |                  |  |
| REACH SVHC                           | Lead 7439-92-1                       |                  |  |
| SCIP                                 | 82327f13-cd27-455a-ab5b-a62e1996dcf8 |                  |  |
| Impronta carbonica di prodotto       | Dalla culla al cancello              | 8,702 kg CO2 eq. |  |

uscite digitali

|  |                                   |         |  |
|--|-----------------------------------|---------|--|
| A prova di cortocircuito                   | Sì                                |         |  |
| Corrente di dispersione                    | <0.1 mA                           |         |  |
| Uscite digitali                            | 4                                 |         |  |
| Tipo                                       | Carico lampada, Ohmico, Induttivo |         |  |
| Senza feedback                             | Sì                                |         |  |
| Tempo di reazione max, basso               | 250 µs                            |         |  |
| Carico ohmico (min. 47 Ω)                  | 1 kHz                             |         |  |
| Corrente d'uscita per canale, max.         | 500 mA                            |         |  |
| Fattore di simultaneità                    | min.                              | 0 %     |  |
|  | nominale                          | 100 %   |  |
|  | max.                              | 100 %   |  |
| Diagnosi modulo                            | Sì                                |         |  |
| Diagnosi singolo canale                    | No                                |         |  |
| Corrente d'uscita in base all'applicazione | min.                              | 0 mA    |  |
|  | nominale                          | 2000 mA |  |
|  | max.                              | 2000 mA |  |
| Tempo di reazione max, alto                | 100 µs                            |         |  |

## UR20-4DO-N

Weidmüller Interface GmbH &amp; Co. KG

Klingenbergstraße 26

D-32758 Detmold

Germany

www.weidmueller.com

## Dati tecnici

|  |  |
|--|--|
| Energia di inserimento (induttiva)                                     | <150 mJ / canale   |
| Tempo di reazione del circuito di protezione (limitazione di corrente) | <100µs   |
| Collegamento attuatore   | Conduttore doppio, Conduttore triplo, Conduttore triplo + FE |
| Carico lampada (12 W)  | 10 Hz  |
| Carico induttivo (DC13)  | 2 Hz   |
| Corrente d'uscita per modulo, max.                                     | 2000 mA  |

## Alimentazione elettrica

|  |   |                                      |      |
|--|---|--------------------------------------|------|
| Tensione di alimentazione  | 24 V DC +20 %/ -15 %, tramite il bus di sistema | Assorbimento di corrente da Isistip. | 8 mA |
| Assorbimento di corrente da IOUT (il rispettivo segmento di potenza) | 10 mA + carico                                  |                                      |      |

## Dati di collegamento

|   |                      |   |                     |
|---|----------------------|---|---------------------|
| Sezione di collegamento cavo, flessibile, AWG 16 max. (AWG) |                      | Sezione di collegamento cavo, flessibile, AWG 26 min. (AWG) |                     |
| Sezione di collegamento cavo, rigido, max. (AWG)            | AWG 16               | Sezione di collegamento cavo, rigido, min. (AWG)            | AWG 26              |
| Tipo di collegamento  | PUSH IN              | Sezione di collegamento cavo, rigido, max.                  | 1.5 mm <sup>2</sup> |
| Sezione di collegamento cavo, rigido, min.                  | 0.14 mm <sup>2</sup> | Sezione di collegamento cavo, flessibile, max.              | 1.5 mm <sup>2</sup> |
| Sezione di collegamento cavo, flessibile, min.              | 0.14 mm <sup>2</sup> |   |                     |

## Dati di sistema

|   |   |                          |  |
|---|---|--------------------------|--|
| Tipo di modulo                                    | Modulo di uscita digitale   | Interfaccia collegamento | Bus di sistema remoto U                                |
| Separazione galvanica                             | 500 V DC tra i percorsi di corrente   |                          | PUSH IN  |
| Protocollo bus di campo                           | PROFINET IRT, PROFINET RT, PROFIBUS DP-V1, EtherCAT, Modbus/TCP, EtherNet/IP, CANopen, DeviceNet, POWERLINK, CC-Link, CC-Link IE TSN, IEC 61162-450 | Collegamento possibile   | Conduttore doppio, Conduttore triplo, 3 conduttori FES |
| Velocità di trasmissione del bus di sistema, max. | 48 Mbit   |                          |  |

## Dati generali

|                                |   |                               |  |
|--------------------------------|---|-------------------------------|--|
| Resistenza alle vibrazioni     | 5 Hz ≤ f ≤ 8,4 Hz: ampiezza 3,5 mm come per IEC 60068-2-6, 8,4 Hz ≤ f ≤ 150 Hz: 1 g accelerazione come da norma IEC 60068-2-6 | Classe d'infiammabilità UL 94 | V-0  |
| Tensione di prova              | 500 V   | Classe di sovratensione       | II   |
| Grado di lordura               | 2   | Guida equipaggiata            | TS 35  |
| Pressione aria (funzionamento) | ≥ 795 hPa (altezza ≤ 2000 m) come da norma DIN EN 61131-2   | Umidità dell'aria (trasporto) | Dal 10% al 95%, non condensante come da norma DIN EN 61131-2 |
| Pressione aria (trasporto)     | 1013 hPa (altezza 0 m) a 700 hPa (altezza 3000 m)   | Pressione aria (stoccaggio)   | 1013 hPa (altezza 0 m) a 700 hPa (altezza 3000 m)            |

**Dati tecnici**

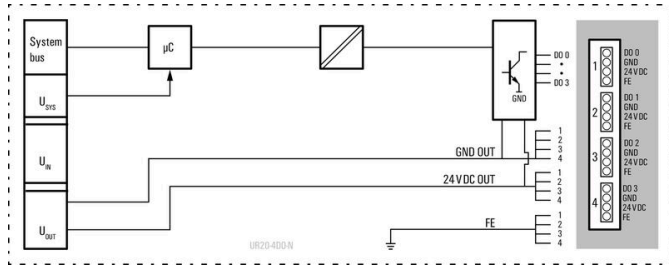
|                                   |  |                                |  |
|-----------------------------------|--|--------------------------------|--|
|                                   | come da norma DIN EN 61131-2                                 |                                | come da norma DIN EN 61131-2                                 |
| Umidità dell'aria (funzionamento) | Dal 10% al 95%, non condensante come da norma DIN EN 61131-2 | Umidità dell'aria (stoccaggio) | Dal 10% al 95%, non condensante come da norma DIN EN 61131-2 |
| Urti                              | 15 g su 11 ms, mezza sinusoidale, secondo IEC 60068-2-27     |                                |  |

**Classificazioni**

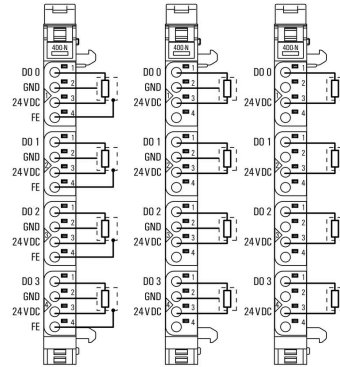
|             |             |             |             |
|-------------|-------------|-------------|-------------|
| ETIM 8.0    | EC001599    | ETIM 9.0    | EC001599    |
| ETIM 10.0   | EC001599    | ECLASS 14.0 | 27-24-26-04 |
| ECLASS 15.0 | 27-24-26-04 |             |             |

Disegni

Block diagram

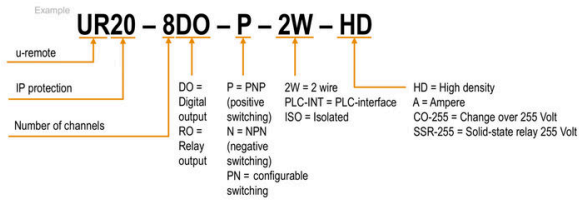


Connection diagram



Spiegazione delle abbreviazioni

Digital output modules



## Accessori

### Accessori



#### Accessorio di sistema

Scoprite una vasta gamma di accessori per il vostro sistema u-remoto - l'aggiunta ideale per rendere le vostre applicazioni ancora più efficienti e flessibili.

### Dati generali per l'ordinazione

|             |                            |                |
|-------------|----------------------------|----------------|
| Tipo        | UR20-EBK-ACC               | Versione       |
| N. d'ordine | <a href="#">1346610000</a> | End bracket, , |
| GTIN (EAN)  | 4050118151596              |                |
| CPZ         | 5 ST                       |                |
| Tipo        | UR20-SM-ACC                | Versione       |
| N. d'ordine | <a href="#">1339920000</a> | Cover, ,       |
| GTIN (EAN)  | 4050118144727              |                |
| CPZ         | 20 ST                      |                |

### Blank



### Dati generali per l'ordinazione

|             |                            |   |
|-------------|----------------------------|---|
| Tipo        | PM 2.7/2.6 MC NE WS        | Versione  |
| N. d'ordine | <a href="#">1323710000</a> | OMNIMATE Signal - Serie PM, Marcatori per pusher, 2.7 x 2.6 mm, |
| GTIN (EAN)  | 4050118126778              | Passo in mm (P): 3.50 Weidmueller, bianco                       |
| CPZ         | 960 ST                     |   |

### Simboli speciali



## Accessori

## Dati generali per l'ordinazione

|             |                            |   |
|-------------|----------------------------|---|
| Tipo        | PM 2.7/2.6 MC SDR          | Versione  |
| N. d'ordine | <a href="#">1323700000</a> | OMNIMATE Signal - Serie PM, Marcatori per pusher, 2.7 x 2.6 mm, |
| GTIN (EAN)  | 4050118126761              | Passo in mm (P): 3.50 Weidmueller, su richiesta cliente         |
| CPZ         | 192 ST                     |   |
| Tipo        | DEK 5/8-11.5 MC SDR        | Versione  |
| N. d'ordine | <a href="#">1341610000</a> | Dekafix, Terminal marker, 5 x 8 mm, Passo in mm (P): 8.00       |
| GTIN (EAN)  | 4050118146059              | Weidmueller, su richiesta cliente                               |
| CPZ         | 100 ST                     |   |

## Blank



Il marcatore dekafix (DEK) è il marcatore universale per tutte le clip e connettori ad innesto, oltre che per i sottogruppi elettronici. Questo sistema è ideale per le brevi sequenze di numeri e comprende un'ampia gamma di marcatori prestampati.

Montaggio a strisce per un fissaggio veloce in una sola operazione. La stampa è facilmente leggibile, ad alto contrasto e disponibile in varie larghezze.

- Ampia scelta di marcatori pronti all'uso
- Montaggio a strisce per un fissaggio veloce
- Marcatori per l'identificazione delle connessioni, adatti a tutti i morsetti Weidmüller
- Disponibili nel formato neutro MultiCard o con stampa standard Per simboli speciali: Si prega di inviarci un file del nostro software di siglatura M-Print PRO o M-Print PRO Online (senza installazione) per le vostre specifiche di siglatura.

## Dati generali per l'ordinazione

|             |                            |   |
|-------------|----------------------------|---|
| Tipo        | DEK 5/8-11.5 MC NE WS      | Versione  |
| N. d'ordine | <a href="#">1341630000</a> | Dekafix, Terminal marker, 5 x 8 mm, Passo in mm (P): 8.00 |
| GTIN (EAN)  | 4050118145946              | Weidmueller, bianco                                       |
| CPZ         | 500 ST                     |   |

## Alluminio



L'alluminio ha la seconda migliore conduttività elettrica dopo il rame. Un vantaggio è il peso ridotto, un altro è l'eccezionale protezione contro la corrosione.

## Dati generali per l'ordinazione

|             |                            |  |
|-------------|----------------------------|--|
| Tipo        | TS 35X7.5 2M/AL/BK         | Versione   |
| N. d'ordine | <a href="#">0330800000</a> | Guida di supporto, Accessori, Alluminio, non trattato, Larghezza: 2000 |
| GTIN (EAN)  | 4008190100650              | mm, Posizione verticale: 35 mm, Profondità: 7.5 mm                     |
| CPZ         | 40 M                       |  |

## Accessori

### Acciaio inox



Acciaio inox è un termine collettivo per tutti i tipi di acciaio (leghe) con un alto grado di purezza e resistenza alla corrosione.

### Dati generali per l'ordinazione

|             |                            |  |  |
|-------------|----------------------------|--|--|
| Tipo        | TS 35X7.5 2M/CRN           | Versione   |  |
| N. d'ordine | <a href="#">1747350000</a> | Guida di supporto, Accessori, Acciaio inox 1.4301, non trattato,   |  |
| GTIN (EAN)  | 4032248003372              | Larghezza: 2000 mm, Posizione verticale: 35 mm, Profondità: 7.5 mm |  |
| CPZ         | 40 M                       |  |  |

### Acciaio



Le guide DIN in acciaio sono le più diffuse sul mercato. Le guide DIN in metallo hanno la più bassa protezione dai cortocircuiti, simile all'acciaio inossidabile.

### Dati generali per l'ordinazione

|             |                            |  |  |
|-------------|----------------------------|--|--|
| Tipo        | TS 35X7.5 2M/ST/ZN         | Versione   |  |
| N. d'ordine | <a href="#">0383400000</a> | Guida di supporto, Accessori, acciaio, zincato glavanicamente e passivato, Larghezza: 2000 mm, Posizione verticale: 35 mm, |  |
| GTIN (EAN)  | 4008190088026              | Profondità: 7.5 mm   |  |
| CPZ         | 40 M                       |  |  |
| Tipo        | TS 35X7.5/LL 2M/ST/ZN      | Versione   |  |
| N. d'ordine | <a href="#">0514500000</a> | Guida di supporto, Accessori, acciaio, zincato glavanicamente e passivato, Larghezza: 2000 mm, Posizione verticale: 35 mm, |  |
| GTIN (EAN)  | 4008190046019              | Profondità: 7.5 mm   |  |
| CPZ         | 40 M                       |  |  |
| Tipo        | TS 35X7.5/LL 1M/ST/ZN      | Versione   |  |
| N. d'ordine | <a href="#">0514510000</a> | Guida di supporto, Accessori, acciaio, zincato glavanicamente e passivato, Larghezza: 1000 mm, Posizione verticale: 35 mm, |  |
| GTIN (EAN)  | 4008190116620              | Profondità: 7.5 mm   |  |
| CPZ         | 20 M                       |  |  |
| Tipo        | TS 35X7.5/LL 2M/ST/SZ      | Versione   |  |
| N. d'ordine | <a href="#">7915060000</a> | Guida di supporto, Accessori, acciaio, zincato glavanicamente e passivato, Larghezza: 2000 mm, Posizione verticale: 35 mm, |  |
| GTIN (EAN)  | 4032248296279              | Profondità: 7.5 mm   |  |
| CPZ         | 40 M                       |  |  |

## Accessori

### Crimping tools



Pinza crimpatrice per terminali con e senza collare isolante

- cricchetto di sicurezza per una crimpatura di qualità
- possibilità di sbloccaggio in caso di manovre errate

### Dati generali per l'ordinazione

|             |                            |          |  |
|-------------|----------------------------|----------|--|
| Tipo        | PZ 2.5 S                   | Versione |  |
| N. d'ordine | <a href="#">2903690000</a> |          | 0.14mm <sup>2</sup> , 2.5mm <sup>2</sup> , Crimpatura trapezoidale |
| GTIN (EAN)  | 4099986027008              |          |  |
| CPZ         | 1 ST                       |          |  |

### Moduli di base



### Dati generali per l'ordinazione

|             |                            |          |   |
|-------------|----------------------------|----------|---|
| Tipo        | UR20-BM-SP                 | Versione |   |
| N. d'ordine | <a href="#">1350930000</a> |          | Replacement part , Flange-mounted housing |
| GTIN (EAN)  | 4050118402735              |          |   |
| CPZ         | 5 ST                       |          |   |

### Moduli elettronici



### Dati generali per l'ordinazione

|             |                            |          |                  |
|-------------|----------------------------|----------|------------------|
| Tipo        | UR20-EM-1315410000-SP      | Versione |                  |
| N. d'ordine | <a href="#">1346940000</a> |          | Replacement part |
| GTIN (EAN)  | 4050118151817              |          |                  |
| CPZ         | 1 ST                       |          |                  |

**Accessori****Plugkit****Dati generali per l'ordinazione**

|             |                            |                  |  |
|-------------|----------------------------|------------------|--|
| Tipo        | UR20-PK-1315410000-SP      | Versione         |  |
| N. d'ordine | <a href="#">1559840000</a> | Replacement part |  |
| GTIN (EAN)  | 4050118364811              |                  |  |
| CPZ         | 5 ST                       |                  |  |