

## KLIPPON POK 252512 EX

**Weidmüller Interface GmbH & Co. KG**

Klingenbergstraße 26

D-32758 Detmold

Germany

[www.weidmueller.com](http://www.weidmueller.com)



Le custodie Klippon® POK sono realizzate in poliestere rinforzato con fibra di vetro di alta qualità e sono ideali per applicazioni ed ambienti nei quali sono richiesti requisiti di resistenza alla corrosione, resistenza agli urti e elevata classe di protezione IP.

Le caratteristiche principali di questa vasta gamma di prodotti sono:

- Disponibile in 17 misure
- Due finiture standard (colori): grigio (simile al RAL 7001 per uso industriale) e nero (simile al RAL 9011 per ambienti particolarmente difficili ed Ex)
- Coperchio con viti in acciaio inox nella forma a croce / a lama
- Guarnizione sagomata in silicone o cloroprene
- Fori per il fissaggio all'esterno dell'area di tenuta stagna per assicurare elevato grado di protezione IP66
- Resistenza agli urti fino a 7 joule
- Montaggio diretto nella custodia o uso di una piastra di montaggio interna
- Montaggio diretto a parete possibile mediante l'uso di fori di fissaggio o piedini di montaggio
- Filettatura di fissaggio per guide e piastre di montaggio
- Fino alla classe di resistenza al fuoco E60 a seconda della configurazione
- Weidmüller è in grado di produrre e fornire questa custodia secondo le specifiche del cliente, equipaggiata con tutti i morsetti e pressacavi necessari.

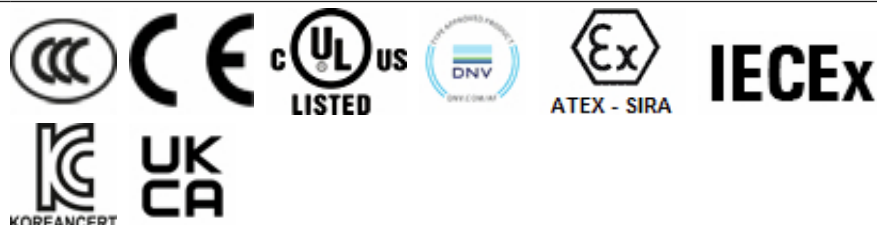
### Dati generali per l'ordinazione

Versione	Klippon POK (custodia vuota in policarbonato), Custodia vuota, Posizione verticale: 250 mm, Larghezza: 255 mm, Profondità: 120 mm, Materiale di base: poliestere rinforzato con fibra di vetro, non trattato, lucido, nero
N. d'ordine	<a href="#">1306120000</a>
Tipo	KLIPPON POK 252512 EX
GTIN (EAN)	4050118108491
CPZ	1 Pieza

Dati tecnici

Omologazioni

Omologazioni



ROHS	Conforme
UL File Number Search	<a href="#">Sito web UL</a>
° Certificato (cULus)	E256877

Dimensioni e pesi

Profondità	120 mm	Profondità (pollici)	4.7244 inch
Posizione verticale	250 mm	Altezza (pollici)	9.8425 inch
Altezza minima	120 mm	Larghezza	255 mm
Larghezza (pollici)	10.0394 inch	Altezza di fissaggio	200 mm
Larghezza di fissaggio	235 mm	Peso netto	2841 g

Temperature

Temperatura d'esercizio	-55 °C...100 °C
-------------------------	-----------------

Conformità ambientale del prodotto

Stato conformità RoHS	Conforme con esenzione
Esenzione RoHS (se applicabile/nota)	6c
REACH SVHC	Lead 7439-92-1
SCIP	afb385d0-c52b-4449-8502-203596817ab0

PE70 Dati Generali

Spessore del materiale del coperchio	5 mm	Spessore del materiale della custodia	5.99 mm
Temperatura d'esercizio , max.	100 °C	Temperatura d'esercizio , min.	-55 °C
Classe d'infiammabilità UL 94	V-0	Allegato coperchio	Cacciavite a croce
Norme	DIN EN 62208 - Norma sulle custodie vuote, IEC 60079-0, IEC 60079-7, IEC 60079-31	Superficie	non trattato, lucido
Resistenza agli urti	Versione ATEX 7 J	Grado di protezione	IP66
Materiale di base	poliestere rinforzato con fibra di vetro	Materiale delle guarnizioni	Silicone
Coppia di serraggio delle viti coperchio	2.5 Nm	Fissaggio della custodia	Installazione attraverso la parete posteriore custodia, Staffe di fissaggio
Grado di protezione (UL)	Type 4, Type 4X	Numero di viti sul coperchio	4
Larghezza apertura di accesso	243.02 mm	Utensile necessario	<a href="#">SDK PZ2</a>
Piastra a flangia	No	Coperchio	Sì
Altezza apertura di accesso	238.02 mm	Campi di applicazione	Settori a rischio di esplosione, Impianti portuali, Settore meccanico, Processo industriale, Sistema dei trasporti

## KLIPPON POK 252512 EX

Weidmüller Interface GmbH &amp; Co. KG

Klingenbergstraße 26

D-32758 Detmold

Germany

www.weidmueller.com

## Dati tecnici

## Collegamenti a vite

M12	32	M50	2
M16	21	M32	3
M25	8	M20	15
M40	3		

## Collegamenti a vite a destra

M25	8	M16	21
M40	3	M50	2
M32	3	M20	15
M12	32		

## Collegamenti a vite in alto / in basso

M20	10	M12	36
M40	3	M32	8
M25	10	M50	2
M16	32		

## Equipaggiamento orizzontale

WDU 10 / ZDU 10	2x19	WDU 16 / ZDU 16	2x15
WDU 2,5 / ZDU 2,5 / IDU 2,5	2x38	WDU 4 / ZDU 4	2x31
WDU 6 / ZDU 6	2x23		

## Equipaggiamento verticale

WDU 2,5 / ZDU 2,5 / IDU 2,5	*	WDU 4 / ZDU 4	*
-----------------------------	---	---------------	---

## Numeri certificati custodia

Dichiarazione di conformità n. (DoC LVD)	DE PS2600 160412 001ISS02	Attestazione di conformità n. (AoC)	DE PS2600 160308 001ISS03
N° certificato scatola morsettiera (KOSHA)	16-AV4BO-0246X	Numero del certificato custodia vuota (INMETRO)	LMP 23.0528U
N° certificato (DNV)	TAE00002R2	N° certificato scatola morsettiera (AEx)	E223792
N° certificato scatola morsettiera (ATEX)	IBExU13ATEX1004 X	Numero del certificato custodia vuota (ATEX)	IBExU13ATEX1003 U
N° certificato scatola morsettiera (INMETRO)	LMP 21.0021X	N° certificato scatola morsettiera (IECEX)	IECEX IBE 13.0004X
Numero del certificato custodia vuota (IECEX)	IECEX IBE 13.0003U	N° certificato (IECEX)	IECEXIBE13.0003U
N° certificato (ATEX)	IBEXU13ATEX1004X	Numero del certificato custodia vuota (AEx)	E223792
DEF   Condizioni di omologazione	ATEX, DNV, IECEX, LR, RMRS, UL AEx Class Div., UL AEx Class Zone, cULus, KC, CCC, INMETRO	N&deg; Certificato (cULus)	E256877

## Classificazioni

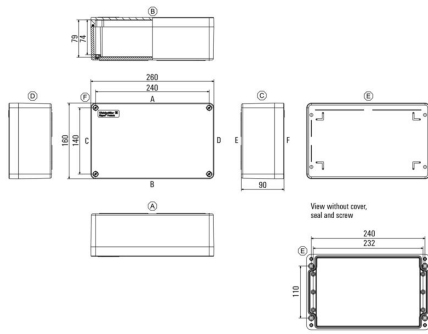
ETIM 8.0	EC002503	ETIM 9.0	EC002503
ETIM 10.0	EC002503	ECLASS 14.0	27-18-05-02
ECLASS 15.0	27-18-05-02		

**KLIPPON POK 252512 EX**

**Weidmüller Interface GmbH & Co. KG**  
Klingenbergstraße 26  
D-32758 Detmold  
Germany

**Disegni**

[www.weidmueller.com](http://www.weidmueller.com)



## KLIPPON POK 252512 EX

**Weidmüller Interface GmbH & Co. KG**  
 Klingenbergstraße 26  
 D-32758 Detmold  
 Germany

www.weidmueller.com

## Accessori

### Piastre di messa a terra Klippon® POK



Le custodie Klippon® POK sono realizzate in poliestere rinforzato con fibra di vetro di alta qualità e sono ideali per applicazioni ed ambienti nei quali sono richiesti requisiti di resistenza alla corrosione, resistenza agli urti e elevata classe di protezione IP.

Le caratteristiche principali di questa vasta gamma di prodotti sono:

- Disponibile in 17 misure
- Due finiture standard (colori): grigio (simile al RAL 7001 per uso industriale) e nero (simile al RAL 9011 per ambienti particolarmente difficili ed Ex)
- Coperchio con viti in acciaio inox nella forma a croce / a lama
- Guarnizione sagomata in silicone o cloroprene
- Fori per il fissaggio all'esterno dell'area di tenuta stagna per assicurare elevato grado di protezione IP66
- Resistenza agli urti fino a 7 joule
- Montaggio diretto nella custodia o uso di una piastra di montaggio interna
- Montaggio diretto a parete possibile mediante l'uso di fori di fissaggio o piedini di montaggio
- Filettatura di fissaggio per guide e piastre di montaggio
- Fino alla classe di resistenza al fuoco E60 a seconda della configurazione
- Weidmüller è in grado di produrre e fornire questa custodia secondo le specifiche del cliente, equipaggiata con tutti i morsetti e pressacavi necessari.

### Dati generali per l'ordinazione

Tipo	KLIPPON COPL 252512/16	Versione
N. d'ordine	<a href="#">1391030000</a>	Klippon POK (custodia vuota in policarbonato), Piastra di messa
GTIN (EAN)	4050118191219	a terra, altro, Posizione verticale: 85.5 mm, Larghezza: 424 mm,
CPZ	5 ST	Profondità: 0.8 mm, Materiale di base: Ottone, lucido, non trattato

## KLIPPON POK 252512 EX

**Weidmüller Interface GmbH & Co. KG**  
 Klingenbergstraße 26  
 D-32758 Detmold  
 Germany

## Accessori

www.weidmueller.com

### Materiale d'installazione Klippon® POK



Le custodie Klippon® POK sono realizzate in poliestere rinforzato con fibra di vetro di alta qualità e sono ideali per applicazioni ed ambienti nei quali sono richiesti requisiti di resistenza alla corrosione, resistenza agli urti e elevata classe di protezione IP.

Le caratteristiche principali di questa vasta gamma di prodotti sono:

- Disponibile in 17 misure
- Due finiture standard (colori): grigio (simile al RAL 7001 per uso industriale) e nero (simile al RAL 9011 per ambienti particolarmente difficili ed Ex)
- Coperchio con viti in acciaio inox nella forma a croce / a lama
- Guarnizione sagomata in silicone o cloroprene
- Fori per il fissaggio all'esterno dell'area di tenuta stagna per assicurare elevato grado di protezione IP66
- Resistenza agli urti fino a 7 joule
- Montaggio diretto nella custodia o uso di una piastra di montaggio interna
- Montaggio diretto a parete possibile mediante l'uso di fori di fissaggio o piedini di montaggio
- Filettatura di fissaggio per guide e piastre di montaggio
- Fino alla classe di resistenza al fuoco E60 a seconda della configurazione
- Weidmüller è in grado di produrre e fornire questa custodia secondo le specifiche del cliente, equipaggiata con tutti i morsetti e pressacavi necessari.

### Dati generali per l'ordinazione

Tipo	TPSD FIXING SET POK	Versione
N. d'ordine	<a href="#">1435840000</a>	Klippon POK (custodia vuota in policarbonato), Set di fissaggio per
GTIN (EAN)	4050118240771	piastra identificativa, Posizione verticale: 12 mm, Larghezza: 12 mm,
CPZ	1 ST	Profondità: 15.06 mm, Materiale di base: Acciaio, inossidabile, non
		trattato
Tipo	SD FIXING SET POK	Versione
N. d'ordine	<a href="#">1463490000</a>	Klippon POK (custodia vuota in policarbonato), Set di fissaggio per
GTIN (EAN)	4050118299878	piastra d'identificazione, Posizione verticale: 12 mm, Larghezza: 12
CPZ	1 ST	mm, Profondità: 16.4 mm, Materiale di base: Acciaio inox 1.4305
		(303), non trattato

## KLIPPON POK 252512 EX

**Weidmüller Interface GmbH & Co. KG**  
 Klingenbergstraße 26  
 D-32758 Detmold  
 Germany

www.weidmueller.com

## Accessori

### Piastre di montaggio standard Klippon® POK



Le custodie Klippon® POK sono realizzate in poliestere rinforzato con fibra di vetro di alta qualità e sono ideali per applicazioni ed ambienti nei quali sono richiesti requisiti di resistenza alla corrosione, resistenza agli urti e elevata classe di protezione IP.

Le caratteristiche principali di questa vasta gamma di prodotti sono:

- Disponibile in 17 misure
- Due finiture standard (colori): grigio (simile al RAL 7001 per uso industriale) e nero (simile al RAL 9011 per ambienti particolarmente difficili ed Ex)
- Coperchio con viti in acciaio inox nella forma a croce / a lama
- Guarnizione sagomata in silicone o cloroprene
- Fori per il fissaggio all'esterno dell'area di tenuta stagna per assicurare elevato grado di protezione IP66
- Resistenza agli urti fino a 7 joule
- Montaggio diretto nella custodia o uso di una piastra di montaggio interna
- Montaggio diretto a parete possibile mediante l'uso di fori di fissaggio o piedini di montaggio
- Filettatura di fissaggio per guide e piastre di montaggio
- Fino alla classe di resistenza al fuoco E60 a seconda della configurazione
- Weidmüller è in grado di produrre e fornire questa custodia secondo le specifiche del cliente, equipaggiata con tutti i morsetti e pressacavi necessari.

### Dati generali per l'ordinazione

Tipo	POK MOPL 2525	Versione
N. d'ordine	<a href="#">9510640000</a>	Klippon POK (custodia vuota in policarbonato), Piastra di montaggio,
GTIN (EAN)	4008190498283	Posizione verticale: 233 mm, Larghezza: 238 mm, Profondità: 1.5
CPZ	1 ST	mm, Materiale di base: Lamiera d'acciaio, zincata, altro, argento

## KLIPPON POK 252512 EX

**Weidmüller Interface GmbH & Co. KG**  
 Klingenbergstraße 26  
 D-32758 Detmold  
 Germany

www.weidmueller.com

## Accessori

### Piastre di montaggio Klippon® POK con piastre di messa a terra



Le custodie Klippon® POK sono realizzate in poliestere rinforzato con fibra di vetro di alta qualità e sono ideali per applicazioni ed ambienti nei quali sono richiesti requisiti di resistenza alla corrosione, resistenza agli urti e elevata classe di protezione IP.

Le caratteristiche principali di questa vasta gamma di prodotti sono:

- Disponibile in 17 misure
- Due finiture standard (colori): grigio (simile al RAL 7001 per uso industriale) e nero (simile al RAL 9011 per ambienti particolarmente difficili ed Ex)
- Coperchio con viti in acciaio inox nella forma a croce / a lama
- Guarnizione sagomata in silicone o cloroprene
- Fori per il fissaggio all'esterno dell'area di tenuta stagna per assicurare elevato grado di protezione IP66
- Resistenza agli urti fino a 7 joule
- Montaggio diretto nella custodia o uso di una piastra di montaggio interna
- Montaggio diretto a parete possibile mediante l'uso di fori di fissaggio o piedini di montaggio
- Filettatura di fissaggio per guide e piastre di montaggio
- Fino alla classe di resistenza al fuoco E60 a seconda della configurazione
- Weidmüller è in grado di produrre e fornire questa custodia secondo le specifiche del cliente, equipaggiata con tutti i morsetti e pressacavi necessari.

### Dati generali per l'ordinazione

Tipo	POK MOPL 2525 MINI	Versione
N. d'ordine	<a href="#">1534410000</a>	Klippon POK (custodia vuota in policarbonato), Piastra di montaggio,
GTIN (EAN)	4050118338232	Posizione verticale: 203 mm, Larghezza: 238 mm, Profondità: 1.5
CPZ	1 ST	mm, Materiale di base: Lamiera d'acciaio, zincata, zincato, argento

## KLIPPON POK 252512 EX

**Weidmüller Interface GmbH & Co. KG**  
Klingenbergstraße 26  
D-32758 Detmold  
Germany

www.weidmueller.com

## Accessori

### Profondità 7,5 mm



Le custodie Klippon® POK sono realizzate in poliestere rinforzato con fibra di vetro di alta qualità e sono ideali per applicazioni ed ambienti nei quali sono richiesti requisiti di resistenza alla corrosione, resistenza agli urti e elevata classe di protezione IP.

Le caratteristiche principali di questa vasta gamma di prodotti sono:

- Disponibile in 17 misure
- Due finiture standard (colori): grigio (simile al RAL 7001 per uso industriale) e nero (simile al RAL 9011 per ambienti particolarmente difficili ed Ex)
- Coperchio con viti in acciaio inox nella forma a croce / a lama
- Guarnizione sagomata in silicone o cloroprene
- Fori per il fissaggio all'esterno dell'area di tenuta stagna per assicurare elevato grado di protezione IP66
- Resistenza agli urti fino a 7 joule
- Montaggio diretto nella custodia o uso di una piastra di montaggio interna
- Montaggio diretto a parete possibile mediante l'uso di fori di fissaggio o piedini di montaggio
- Filettatura di fissaggio per guide e piastre di montaggio
- Fino alla classe di resistenza al fuoco E60 a seconda della configurazione
- Weidmüller è in grado di produrre e fornire questa custodia secondo le specifiche del cliente, equipaggiata con tutti i morsetti e pressacavi necessari.

### Dati generali per l'ordinazione

Tipo	TS35X7.5 ST POK 2525	Versione	
N. d'ordine	<a href="#">8000003912</a>	Guida di supporto, TS 35, TS 35 x 7.5, Larghezza: 239 mm, senza foro	
GTIN (EAN)	4050118652727	longitudinale, acciaio, zincato glavanicamente e passivato	
CPZ	20 ST		

### Perno di messa a terra



Bulloni di messa a terra da scambiare come componente completo in due versioni: ottone e acciaio inossidabile.

### Dati generali per l'ordinazione

Tipo	PEBZ M10 BR SET	Versione	
N. d'ordine	<a href="#">1277220000</a>	Klippon POK (custodia vuota in policarbonato), Perni di messa a terra,	
GTIN (EAN)	4050118067019	altro, Posizione verticale: 21 mm, Larghezza: 21 mm, Profondità: 48.7	
CPZ	1 ST	mm, Materiale di base: Ottone	

## KLIPPON POK 252512 EX

**Weidmüller Interface GmbH & Co. KG**  
 Klingenbergstraße 26  
 D-32758 Detmold  
 Germany

## Accessori

www.weidmueller.com

### Perno di messa a terra Klippon® POK



Le custodie Klippon® POK sono realizzate in poliestere rinforzato con fibra di vetro di alta qualità e sono ideali per applicazioni ed ambienti nei quali sono richiesti requisiti di resistenza alla corrosione, resistenza agli urti e elevata classe di protezione IP.

Le caratteristiche principali di questa vasta gamma di prodotti sono:

- Disponibile in 17 misure
- Due finiture standard (colori): grigio (simile al RAL 7001 per uso industriale) e nero (simile al RAL 9011 per ambienti particolarmente difficili ed Ex)
- Coperchio con viti in acciaio inox nella forma a croce / a lama
- Guarnizione sagomata in silicone o cloroprene
- Fori per il fissaggio all'esterno dell'area di tenuta stagna per assicurare elevato grado di protezione IP66
- Resistenza agli urti fino a 7 joule
- Montaggio diretto nella custodia o uso di una piastra di montaggio interna
- Montaggio diretto a parete possibile mediante l'uso di fori di fissaggio o piedini di montaggio
- Filettatura di fissaggio per guide e piastre di montaggio
- Fino alla classe di resistenza al fuoco E60 a seconda della configurazione
- Weidmüller è in grado di produrre e fornire questa custodia secondo le specifiche del cliente, equipaggiata con tutti i morsetti e pressacavi necessari.

### Dati generali per l'ordinazione

Tipo	PEBZ M10 S4 SET	Versione
N. d'ordine	<a href="#">1283440000</a>	Klippon POK (custodia vuota in policarbonato), Perni di messa a terra,
GTIN (EAN)	4050118073362	altro, Posizione verticale: 21 mm, Larghezza: 21 mm, Profondità: 48.7
CPZ	1 ST	mm, Materiale di base: acciaio inossidabile 1.4404 (316L)
Tipo	PEBZ M6 BR SET	Versione
N. d'ordine	<a href="#">1277250000</a>	Klippon POK (custodia vuota in policarbonato), Perni di messa a terra,
GTIN (EAN)	4050118067149	altro, Posizione verticale: 12.3 mm, Larghezza: 12.3 mm, Profondità:
CPZ	1 ST	42 mm, Materiale di base: Ottone

### Perno di messa a terra

#### Accessori



## KLIPPON POK 252512 EX

**Weidmüller Interface GmbH & Co. KG**  
 Klingenbergstraße 26  
 D-32758 Detmold  
 Germany

www.weidmueller.com

## Accessori

### Dati generali per l'ordinazione

Tipo	PEBZ M6 S4 SET	Versione
N. d'ordine	<a href="#">1283430000</a>	Klippon POK (custodia vuota in policarbonato), Perni di messa a terra,
GTIN (EAN)	4050118073607	altro, Posizione verticale: 12.3 mm, Larghezza: 12.3 mm, Profondità:
CPZ	1 ST	42 mm, Materiale di base: acciaio inossidabile 1.4404 (316L)

### Distanziale



I distanziali in acciaio inox sono disponibili in tre lunghezze per aumentare la distanza tra le guide di montaggio o le guide DIN e la parete posteriore della custodia.

### Dati generali per l'ordinazione

Tipo	SP M6 15 MSZN	Versione
N. d'ordine	<a href="#">3896100000</a>	Klippon EB (Essential Box), Separatore, Posizione verticale: 11.2 mm,
GTIN (EAN)	4008190857851	Larghezza: 10 mm, Profondità: 15 mm, Materiale di base: acciaio,
CPZ	2 ST	argento
Tipo	SP M6 20 MSZN	Versione
N. d'ordine	<a href="#">3896200000</a>	Klippon EB (Essential Box), Separatore, Posizione verticale: 11.2 mm,
GTIN (EAN)	4008190850234	Larghezza: 10 mm, Profondità: 20 mm, Materiale di base: acciaio,
CPZ	2 ST	argento
Tipo	SP M6 30 MSZN	Versione
N. d'ordine	<a href="#">3896300000</a>	Klippon EB (Essential Box), Separatore, Posizione verticale: 11.2 mm,
GTIN (EAN)	4008190850241	Larghezza: 10 mm, Profondità: 30 mm, Materiale di base: acciaio,
CPZ	2 ST	argento
Tipo	SP M6 15 S2	Versione
N. d'ordine	<a href="#">0935120000</a>	Klippon TB (Terminal Box), Separatore, Posizione verticale: 11.2 mm,
GTIN (EAN)	4032248699056	Larghezza: 10 mm, Profondità: 15 mm, Materiale di base: Acciaio inox
CPZ	4 ST	1.4305 (303), argento
Tipo	SP M6 10 S2	Versione
N. d'ordine	<a href="#">0935110000</a>	Klippon TB (Terminal Box), Separatore, Posizione verticale: 11.2 mm,
GTIN (EAN)	4032248699049	Larghezza: 10 mm, Profondità: 10 mm, Materiale di base: Acciaio inox
CPZ	4 ST	1.4305 (303), argento
Tipo	SP M6 20 S2	Versione
N. d'ordine	<a href="#">0935130000</a>	Klippon TB (Terminal Box), Separatore, Posizione verticale: 11.2 mm,
GTIN (EAN)	4032248699001	Larghezza: 10 mm, Profondità: 20 mm, Materiale di base: Acciaio inox
CPZ	4 ST	1.4305 (303), argento
Tipo	SP M6 30 S2	Versione
N. d'ordine	<a href="#">0935140000</a>	Klippon TB (Terminal Box), Separatore, Posizione verticale: 11.2 mm,
GTIN (EAN)	4032248699117	Larghezza: 10 mm, Profondità: 30 mm, Materiale di base: Acciaio inox
CPZ	4 ST	1.4305 (303), argento

## KLIPPON POK 252512 EX

**Weidmüller Interface GmbH & Co. KG**  
 Klingenbergstraße 26  
 D-32758 Detmold  
 Germany

## Accessori

www.weidmueller.com

## Materiale di montaggio



Completare, ampliare e personalizzare: la perfetta integrazione per ogni applicazione

Gli accessori di sistema, costantemente aggiornati, della nuova serie di custodie Klippon® TB consentono un semplice adattamento delle custodie alle esigenze specifiche delle diverse applicazioni.

## Set di montaggio

I set di montaggio sono disponibili per un'installazione rapida e semplice di supporti per etichette di siglatura, portadocumenti e calotte anti pioggia.

Il set di fissaggio delle etichette – SD consente l'installazione di un'etichetta ID (Trafolyte) in plastica o di una siglatura. Con l'ausilio di questo set, è possibile montare l'etichetta ID o la siglatura direttamente sul coperchio della custodia. Il set di fissaggio etichette è stato sviluppato in modo specifico per questo tipo di impiego. Soltanto con questo set di fissaggio è possibile impedire perdite all'interno della custodia o il danneggiamento dell'etichetta.

Il set di fissaggio universale – TPSD è stato sviluppato per consentire una installazione sicura e rapida, ad esempio, dei supporti per le etichette di siglatura, delle calotte anti pioggia o dei portadocumenti. Utilizzando questo set di fissaggio, è possibile ridurre al minimo, o addirittura eliminare, il rischio di perdite.

## Dati generali per l'ordinazione

Tipo	FKSC M6X8 D9/SW3	Versione
N. d'ordine	<a href="#">0642600000</a>	Klippon TB (Terminal Box), Vite di montaggio, Materiale di base:
GTIN (EAN)	4008190058258	acciaio
CPZ	50 ST	

## KLIPPON POK 252512 EX

**Weidmüller Interface GmbH & Co. KG**  
 Klingenbergstraße 26  
 D-32758 Detmold  
 Germany

www.weidmueller.com

## Accessori

### Profondità 15 mm



Le custodie Klippon® POK sono realizzate in poliestere rinforzato con fibra di vetro di alta qualità e sono ideali per applicazioni ed ambienti nei quali sono richiesti requisiti di resistenza alla corrosione, resistenza agli urti e elevata classe di protezione IP.

Le caratteristiche principali di questa vasta gamma di prodotti sono:

- Disponibile in 17 misure
- Due finiture standard (colori): grigio (simile al RAL 7001 per uso industriale) e nero (simile al RAL 9011 per ambienti particolarmente difficili ed Ex)
- Coperchio con viti in acciaio inox nella forma a croce / a lama
- Guarnizione sagomata in silicone o cloroprene
- Fori per il fissaggio all'esterno dell'area di tenuta stagna per assicurare elevato grado di protezione IP66
- Resistenza agli urti fino a 7 joule
- Montaggio diretto nella custodia o uso di una piastra di montaggio interna
- Montaggio diretto a parete possibile mediante l'uso di fori di fissaggio o piedini di montaggio
- Filettatura di fissaggio per guide e piastre di montaggio
- Fino alla classe di resistenza al fuoco E60 a seconda della configurazione
- Weidmüller è in grado di produrre e fornire questa custodia secondo le specifiche del cliente, equipaggiata con tutti i morsetti e pressacavi necessari.

### Dati generali per l'ordinazione

Tipo	TS35X15 ST POK 2525	Versione
N. d'ordine	<a href="#">8000073214</a>	Guida di supporto, TS 35, TS 35 x 15, con asola, acciaio, zincato
GTIN (EAN)	4064675356714	glavanicamente e passivato
CPZ	20 ST	