

KLIPPON POK 080806 EX

Weidmüller Interface GmbH & Co. KG

Klingenbergstraße 26

D-32758 Detmold

Germany

www.weidmueller.com



Le custodie Klippon® POK sono realizzate in poliestere rinforzato con fibra di vetro di alta qualità e sono ideali per applicazioni ed ambienti nei quali sono richiesti requisiti di resistenza alla corrosione, resistenza agli urti e elevata classe di protezione IP.

Le caratteristiche principali di questa vasta gamma di prodotti sono:

- Disponibile in 17 misure
- Due finiture standard (colori): grigio (simile al RAL 7001 per uso industriale) e nero (simile al RAL 9011 per ambienti particolarmente difficili ed Ex)
- Coperchio con viti in acciaio inox nella forma a croce / a lama
- Guarnizione sagomata in silicone o cloroprene
- Fori per il fissaggio all'esterno dell'area di tenuta stagna per assicurare elevato grado di protezione IP66
- Resistenza agli urti fino a 7 joule
- Montaggio diretto nella custodia o uso di una piastra di montaggio interna
- Montaggio diretto a parete possibile mediante l'uso di fori di fissaggio o piedini di montaggio
- Filettatura di fissaggio per guide e piastre di montaggio
- Fino alla classe di resistenza al fuoco E60 a seconda della configurazione
- Weidmüller è in grado di produrre e fornire questa custodia secondo le specifiche del cliente, equipaggiata con tutti i morsetti e pressacavi necessari.

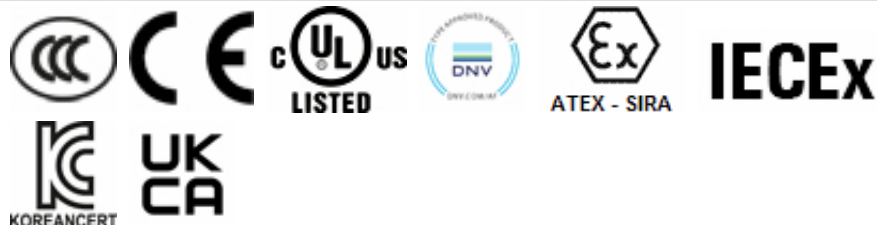
Dati generali per l'ordinazione

Versione	Klippon POK (custodia vuota in policarbonato), Custodia vuota, Posizione verticale: 75 mm, Larghezza: 80 mm, Profondità: 55 mm, Materiale di base: poliestere rinforzato con fibra di vetro, non trattato, lucido, nero
N. d'ordine	130600000
Tipo	KLIPPON POK 080806 EX
GTIN (EAN)	4050118108439
CPZ	1 Pieza

Dati tecnici

Omologazioni

Omologazioni



ROHS	Conforme
UL File Number Search	Sito web UL
°; Certificato (cULus)	E256877

Dimensioni e pesi

Profondità	55 mm	Profondità (pollici)	2.1654 inch
Posizione verticale	75 mm	Altezza (pollici)	2.9527 inch
Altezza minima	55 mm	Larghezza	80 mm
Larghezza (pollici)	3.1496 inch	Altezza di fissaggio	45 mm
Larghezza di fissaggio	68 mm	Peso netto	289 g

Temperature

Temperatura d'esercizio	-55 °C...100 °C
-------------------------	-----------------

Conformità ambientale del prodotto

Stato conformità RoHS	Conforme con esenzione
Esenzione RoHS (se applicabile/nota)	6c
REACH SVHC	Lead 7439-92-1
SCIP	afb385d0-c52b-4449-8502-203596817ab0

PE70 Dati Generali

Spessore del materiale del coperchio	3.6 mm	Spessore del materiale della custodia	4.29 mm
Temperatura d'esercizio , max.	100 °C	Temperatura d'esercizio , min.	-55 °C
Classe d'infiammabilità UL 94	V-0	Allegato coperchio	Cacciavite a croce
Norme	DIN EN 62208 - Norma sulle custodie vuote, IEC 60079-0, IEC 60079-7, IEC 60079-31	Superficie	non trattato, lucido
Resistenza agli urti	Versione ATEX 7 J	Grado di protezione	IP66
Materiale di base	poliestere rinforzato con fibra di vetro	Materiale delle guarnizioni	Silicone
Coppia di serraggio delle viti coperchio	2.5 Nm	Fissaggio della custodia	Installazione attraverso la parete posteriore custodia, Staffe di fissaggio
Grado di protezione (UL)	Type 4, Type 4X	Numero di viti sul coperchio	4
Larghezza apertura di accesso	71.42 mm	Utensile necessario	SDK PZ2
Piastra a flangia	No	Coperchio	Sì
Altezza apertura di accesso	66.42 mm	Campi di applicazione	Settori a rischio di esplosione, Impianti portuali, Settore meccanico, Processo industriale, Sistema dei trasporti

Dati tecnici
Collegamenti a vite

M12	1	M16	1
M20	1		

Collegamenti a vite a destra

M16	1	M20	1
M12	1		

Collegamenti a vite in alto / in basso

M20	1	M12	4
M25	1	M16	2

Equipaggiamento orizzontale

WDU 2,5 / ZDU 2,5 / IDU 2,5	1x5	WDU 4 / ZDU 4	1x4
-----------------------------	-----	---------------	-----

Equipaggiamento verticale

WDU 2,5 / ZDU 2,5 / IDU 2,5	1x1*	WDU 4 / ZDU 4	1x1*
-----------------------------	------	---------------	------

Numeri certificati custodia

Dichiarazione di conformità n. (DoC LVD)	DE PS2600 160412 001ISS02	Attestazione di conformità n. (AoC)	DE PS2600 160308 001ISS03
N° certificato scatola morsettiera (KOSHA)	16-AV4BO-0246X	Numero del certificato custodia vuota (INMETRO)	LMP 23.0528U
N° certificato (DNV)	TAE00002R2	N° certificato scatola morsettiera (AEx)	E223792
N° certificato scatola morsettiera (ATEX)	IBExU13ATEX1004 X	Numero del certificato custodia vuota (ATEX)	IBExU13ATEX1003 U
N° certificato scatola morsettiera (INMETRO)	LMP 21.0021X	N° certificato scatola morsettiera (IECEX)	IECEX IBE 13.0004X
Numero del certificato custodia vuota (IECEX)	IECEX IBE 13.0003U	N° certificato (IECEX)	IECEXIBE13.0003U
N° certificato (ATEX)	IBEXU13ATEX1003U	Numero del certificato custodia vuota (AEx)	E223792
DEF Condizioni di omologazione	ATEX, DNV, IECEX, LR, RMRS, UL AEx Class Div., UL AEx Class Zone, cULus, KC, CCC, INMETRO	N° Certificato (cULus)	E256877

Classificazioni

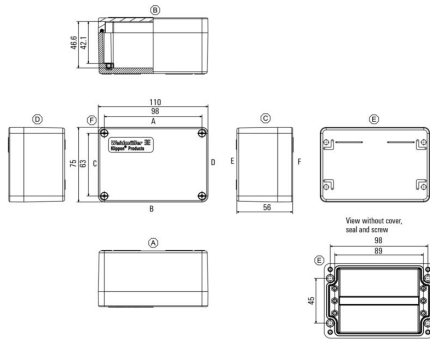
ETIM 8.0	EC002503	ETIM 9.0	EC002503
ETIM 10.0	EC002503	ECLASS 14.0	27-18-05-02
ECLASS 15.0	27-18-05-02		

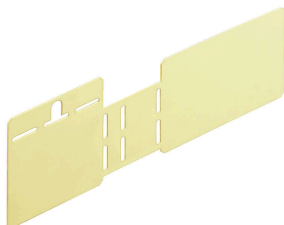
KLIPPON POK 080806 EX

Weidmüller Interface GmbH & Co. KG
Klingenbergstraße 26
D-32758 Detmold
Germany

Disegni

www.weidmueller.com



Piastre di messa a terra Klippon® POK


Le custodie Klippon® POK sono realizzate in poliestere rinforzato con fibra di vetro di alta qualità e sono ideali per applicazioni ed ambienti nei quali sono richiesti requisiti di resistenza alla corrosione, resistenza agli urti e elevata classe di protezione IP.

Le caratteristiche principali di questa vasta gamma di prodotti sono:

- Disponibile in 17 misure
- Due finiture standard (colori): grigio (simile al RAL 7001 per uso industriale) e nero (simile al RAL 9011 per ambienti particolarmente difficili ed Ex)
- Coperchio con viti in acciaio inox nella forma a croce / a lama
- Guarnizione sagomata in silicone o cloroprene
- Fori per il fissaggio all'esterno dell'area di tenuta stagna per assicurare elevato grado di protezione IP66
- Resistenza agli urti fino a 7 joule
- Montaggio diretto nella custodia o uso di una piastra di montaggio interna
- Montaggio diretto a parete possibile mediante l'uso di fori di fissaggio o piedini di montaggio
- Filettatura di fissaggio per guide e piastre di montaggio
- Fino alla classe di resistenza al fuoco E60 a seconda della configurazione
- Weidmüller è in grado di produrre e fornire questa custodia secondo le specifiche del cliente, equipaggiata con tutti i morsetti e pressacavi necessari.

Dati generali per l'ordinazione

Tipo	KLIPPON COPL 080806	Versione
N. d'ordine	1390910000	Klippon POK (custodia vuota in policarbonato), Piastra di messa
GTIN (EAN)	4050118191073	a terra, altro, Posizione verticale: 32.5 mm, Larghezza: 101 mm,
CPZ	5 ST	Profondità: 0.8 mm, Materiale di base: Ottone, lucido, non trattato

KLIPPON POK 080806 EX

Weidmüller Interface GmbH & Co. KG

Klingenbergstraße 26

D-32758 Detmold

Germany

www.weidmueller.com

Accessori

Materiale d'installazione Klippon® POK



Le custodie Klippon® POK sono realizzate in poliestere rinforzato con fibra di vetro di alta qualità e sono ideali per applicazioni ed ambienti nei quali sono richiesti requisiti di resistenza alla corrosione, resistenza agli urti e elevata classe di protezione IP.

Le caratteristiche principali di questa vasta gamma di prodotti sono:

- Disponibile in 17 misure
- Due finiture standard (colori): grigio (simile al RAL 7001 per uso industriale) e nero (simile al RAL 9011 per ambienti particolarmente difficili ed Ex)
- Coperchio con viti in acciaio inox nella forma a croce / a lama
- Guarnizione sagomata in silicone o cloroprene
- Fori per il fissaggio all'esterno dell'area di tenuta stagna per assicurare elevato grado di protezione IP66
- Resistenza agli urti fino a 7 joule
- Montaggio diretto nella custodia o uso di una piastra di montaggio interna
- Montaggio diretto a parete possibile mediante l'uso di fori di fissaggio o piedini di montaggio
- Filettatura di fissaggio per guide e piastre di montaggio
- Fino alla classe di resistenza al fuoco E60 a seconda della configurazione
- Weidmüller è in grado di produrre e fornire questa custodia secondo le specifiche del cliente, equipaggiata con tutti i morsetti e pressacavi necessari.

Dati generali per l'ordinazione

Tipo	TPSD FIXING SET POK	Versione
N. d'ordine	1435840000	Klippon POK (custodia vuota in policarbonato), Set di fissaggio per
GTIN (EAN)	4050118240771	piastra identificativa, Posizione verticale: 12 mm, Larghezza: 12 mm,
CPZ	1 ST	Profondità: 15.06 mm, Materiale di base: Acciaio, inossidabile, non
		trattato
Tipo	SD FIXING SET POK	Versione
N. d'ordine	1463490000	Klippon POK (custodia vuota in policarbonato), Set di fissaggio per
GTIN (EAN)	4050118299878	piastra d'identificazione, Posizione verticale: 12 mm, Larghezza: 12
CPZ	1 ST	mm, Profondità: 16.4 mm, Materiale di base: Acciaio inox 1.4305
		(303), non trattato

KLIPPON POK 080806 EX

Weidmüller Interface GmbH & Co. KG

Klingenbergstraße 26

D-32758 Detmold

Germany

www.weidmueller.com

Accessori

Piastre di montaggio standard Klippon® POK



Le custodie Klippon® POK sono realizzate in poliestere rinforzato con fibra di vetro di alta qualità e sono ideali per applicazioni ed ambienti nei quali sono richiesti requisiti di resistenza alla corrosione, resistenza agli urti e elevata classe di protezione IP.

Le caratteristiche principali di questa vasta gamma di prodotti sono:

- Disponibile in 17 misure
- Due finiture standard (colori): grigio (simile al RAL 7001 per uso industriale) e nero (simile al RAL 9011 per ambienti particolarmente difficili ed Ex)
- Coperchio con viti in acciaio inox nella forma a croce / a lama
- Guarnizione sagomata in silicone o cloroprene
- Fori per il fissaggio all'esterno dell'area di tenuta stagna per assicurare elevato grado di protezione IP66
- Resistenza agli urti fino a 7 joule
- Montaggio diretto nella custodia o uso di una piastra di montaggio interna
- Montaggio diretto a parete possibile mediante l'uso di fori di fissaggio o piedini di montaggio
- Filettatura di fissaggio per guide e piastre di montaggio
- Fino alla classe di resistenza al fuoco E60 a seconda della configurazione
- Weidmüller è in grado di produrre e fornire questa custodia secondo le specifiche del cliente, equipaggiata con tutti i morsetti e pressacavi necessari.

Dati generali per l'ordinazione

Tipo	POK MOPL 0808	Versione
N. d'ordine	9510570000	Klippon POK (custodia vuota in policarbonato), Piastra di montaggio,
GTIN (EAN)	4032248415274	Posizione verticale: 64 mm, Larghezza: 69 mm, Profondità: 1.5 mm,
CPZ	1 ST	Materiale di base: Lamiera d'acciaio, zincata, zincato, argento

KLIPPON POK 080806 EX

Weidmüller Interface GmbH & Co. KG

Klingenbergstraße 26

D-32758 Detmold

Germany

www.weidmueller.com

Accessori

Piastre di montaggio Klippon® POK con piastre di messa a terra



Le custodie Klippon® POK sono realizzate in poliestere rinforzato con fibra di vetro di alta qualità e sono ideali per applicazioni ed ambienti nei quali sono richiesti requisiti di resistenza alla corrosione, resistenza agli urti e elevata classe di protezione IP.

Le caratteristiche principali di questa vasta gamma di prodotti sono:

- Disponibile in 17 misure
- Due finiture standard (colori): grigio (simile al RAL 7001 per uso industriale) e nero (simile al RAL 9011 per ambienti particolarmente difficili ed Ex)
- Coperchio con viti in acciaio inox nella forma a croce / a lama
- Guarnizione sagomata in silicone o cloroprene
- Fori per il fissaggio all'esterno dell'area di tenuta stagna per assicurare elevato grado di protezione IP66
- Resistenza agli urti fino a 7 joule
- Montaggio diretto nella custodia o uso di una piastra di montaggio interna
- Montaggio diretto a parete possibile mediante l'uso di fori di fissaggio o piedini di montaggio
- Filettatura di fissaggio per guide e piastre di montaggio
- Fino alla classe di resistenza al fuoco E60 a seconda della configurazione
- Weidmüller è in grado di produrre e fornire questa custodia secondo le specifiche del cliente, equipaggiata con tutti i morsetti e pressacavi necessari.

Dati generali per l'ordinazione

Tipo	POK MOPL 0808 MINI	Versione
N. d'ordine	1534280000	Klippon POK (custodia vuota in policarbonato), Piastra di montaggio,
GTIN (EAN)	4050118338058	Posizione verticale: 68 mm, Larghezza: 34 mm, Profondità: 1.5 mm,
CPZ	1 ST	Materiale di base: Lamiera d'acciaio, zincata, zincato, argento

KLIPPON POK 080806 EX

Weidmüller Interface GmbH & Co. KG
 Klingenbergstraße 26
 D-32758 Detmold
 Germany

www.weidmueller.com

Accessori

TS 15



Le custodie Klippon® POK sono realizzate in poliestere rinforzato con fibra di vetro di alta qualità e sono ideali per applicazioni ed ambienti nei quali sono richiesti requisiti di resistenza alla corrosione, resistenza agli urti e elevata classe di protezione IP.

Le caratteristiche principali di questa vasta gamma di prodotti sono:

- Disponibile in 17 misure
- Due finiture standard (colori): grigio (simile al RAL 7001 per uso industriale) e nero (simile al RAL 9011 per ambienti particolarmente difficili ed Ex)
- Coperchio con viti in acciaio inox nella forma a croce / a lama
- Guarnizione sagomata in silicone o cloroprene
- Fori per il fissaggio all'esterno dell'area di tenuta stagna per assicurare elevato grado di protezione IP66
- Resistenza agli urti fino a 7 joule
- Montaggio diretto nella custodia o uso di una piastra di montaggio interna
- Montaggio diretto a parete possibile mediante l'uso di fori di fissaggio o piedini di montaggio
- Filettatura di fissaggio per guide e piastre di montaggio
- Fino alla classe di resistenza al fuoco E60 a seconda della configurazione
- Weidmüller è in grado di produrre e fornire questa custodia secondo le specifiche del cliente, equipaggiata con tutti i morsetti e pressacavi necessari.

Dati generali per l'ordinazione

Tipo	TS15X5 ST POK 0808	Versione
N. d'ordine	8000003889	Guida di supporto, TS 15, Larghezza: 68 mm, senza foro longitudinale,
GTIN (EAN)	4050118652543	acciaio, zincato galvanicamente e passivato
CPZ	20 ST	

Perno di messa a terra



Bulloni di messa a terra da scambiare come componente completo in due versioni: ottone e acciaio inossidabile.

Dati generali per l'ordinazione

Tipo	PEBZ M10 BR SET	Versione
N. d'ordine	1277220000	Klippon POK (custodia vuota in policarbonato), Perni di messa a terra,
GTIN (EAN)	4050118067019	altro, Posizione verticale: 21 mm, Larghezza: 21 mm, Profondità: 48.7
CPZ	1 ST	mm, Materiale di base: Ottone

KLIPPON POK 080806 EX

Weidmüller Interface GmbH & Co. KG
 Klingenbergstraße 26
 D-32758 Detmold
 Germany

Accessori

www.weidmueller.com

Perno di messa a terra Klippon® POK



Le custodie Klippon® POK sono realizzate in poliestere rinforzato con fibra di vetro di alta qualità e sono ideali per applicazioni ed ambienti nei quali sono richiesti requisiti di resistenza alla corrosione, resistenza agli urti e elevata classe di protezione IP.

Le caratteristiche principali di questa vasta gamma di prodotti sono:

- Disponibile in 17 misure
- Due finiture standard (colori): grigio (simile al RAL 7001 per uso industriale) e nero (simile al RAL 9011 per ambienti particolarmente difficili ed Ex)
- Coperchio con viti in acciaio inox nella forma a croce / a lama
- Guarnizione sagomata in silicone o cloroprene
- Fori per il fissaggio all'esterno dell'area di tenuta stagna per assicurare elevato grado di protezione IP66
- Resistenza agli urti fino a 7 joule
- Montaggio diretto nella custodia o uso di una piastra di montaggio interna
- Montaggio diretto a parete possibile mediante l'uso di fori di fissaggio o piedini di montaggio
- Filettatura di fissaggio per guide e piastre di montaggio
- Fino alla classe di resistenza al fuoco E60 a seconda della configurazione
- Weidmüller è in grado di produrre e fornire questa custodia secondo le specifiche del cliente, equipaggiata con tutti i morsetti e pressacavi necessari.

Dati generali per l'ordinazione

Tipo	PEBZ M10 S4 SET	Versione
N. d'ordine	1283440000	Klippon POK (custodia vuota in policarbonato), Perna di messa a terra,
GTIN (EAN)	4050118073362	altro, Posizione verticale: 21 mm, Larghezza: 21 mm, Profondità: 48.7
CPZ	1 ST	mm, Materiale di base: acciaio inossidabile 1.4404 (316L)
Tipo	PEBZ M6 BR SET	Versione
N. d'ordine	1277250000	Klippon POK (custodia vuota in policarbonato), Perna di messa a terra,
GTIN (EAN)	4050118067149	altro, Posizione verticale: 12.3 mm, Larghezza: 12.3 mm, Profondità:
CPZ	1 ST	42 mm, Materiale di base: Ottone

Perno di messa a terra

Accessori



KLIPPON POK 080806 EX

Weidmüller Interface GmbH & Co. KG
Klingenbergstraße 26
D-32758 Detmold
Germany

www.weidmueller.com

Accessori

Dati generali per l'ordinazione

Tipo	PEBZ M6 S4 SET	Versione
N. d'ordine	1283430000	Klippon POK (custodia vuota in policarbonato), Perni di messa a terra,
GTIN (EAN)	4050118073607	altro, Posizione verticale: 12.3 mm, Larghezza: 12.3 mm, Profondità:
CPZ	1 ST	42 mm, Materiale di base: acciaio inossidabile 1.4404 (316L)

Materiale di montaggio



Completare, ampliare e personalizzare: la perfetta integrazione per ogni applicazione
Gli accessori di sistema, costantemente aggiornati, della nuova serie di custodie Klippon® TB consentono un semplice adattamento delle custodie alle esigenze specifiche delle diverse applicazioni.

Set di montaggio

I set di montaggio sono disponibili per un'installazione rapida e semplice di supporti per etichette di siglatura, portadocumenti e calotte anti pioggia.

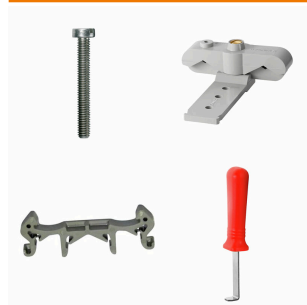
Il set di fissaggio delle etichette – SD consente l'installazione di un'etichetta ID (Trafolyte) in plastica o di una siglatura. Con l'ausilio di questo set, è possibile montare l'etichetta ID o la siglatura direttamente sul coperchio della custodia. Il set di fissaggio etichette è stato sviluppato in modo specifico per questo tipo di impiego. Soltanto con questo set di fissaggio è possibile impedire perdite all'interno della custodia o il danneggiamento dell'etichetta.

Il set di fissaggio universale – TPSD è stato sviluppato per consentire una installazione sicura e rapida, ad esempio, dei supporti per le etichette di siglatura, delle calotte anti pioggia o dei portadocumenti. Utilizzando questo set di fissaggio, è possibile ridurre al minimo, o addirittura eliminare, il rischio di perdite.

Dati generali per l'ordinazione

Tipo	FKSC M6X8 D9/SW3	Versione
N. d'ordine	0642600000	Klippon TB (Terminal Box), Vite di montaggio, Materiale di base:
GTIN (EAN)	4008190058258	acciaio
CPZ	50 ST	

Supporto di montaggio



Offriamo un ampio portafoglio di supporti di montaggio per una facile manipolazione e integrazione dei nostri prodotti. Dai vari utensili, ai manicotti isolanti, alle viti, i nostri componenti sono abbinati l'uno all'altro fino all'ultimo dettaglio e facilitano così il montaggio nel rispetto delle rispettive norme e disposizioni di protezione.

KLIPPON POK 080806 EX

Weidmüller Interface GmbH & Co. KG
Klingenbergstraße 26
D-32758 Detmold
Germany

www.weidmueller.com

Accessori**Dati generali per l'ordinazione**

Tipo	FKSC M4X6 D8/SW2	Versione	
N. d'ordine	1567480000	Serie SAK, Vite ad esagono incassato, Viti, Numero di poli: 1	
GTIN (EAN)	4008190033491		
CPZ	100 ST		