

**S2C-SMT 3.50/32/90LF 3.2SN BK BX**

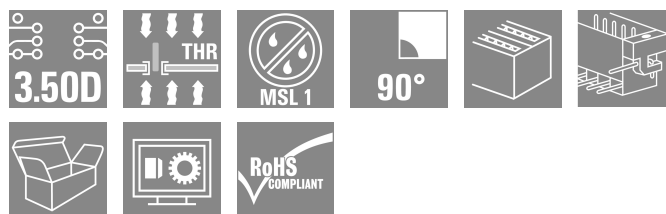
Weidmüller Interface GmbH &amp; Co. KG

Klingenbergstraße 26

D-32758 Detmold

Germany

www.weidmueller.com

**Illustrazione del prodotto**

Striscia di connettori maschio resistenti alle alte temperature

- Protezione per le dita
- Possibilità di innesto in spina femmina B2CF 3.50

PUSH IN

- Direzione di innesto verticale o parallela al circuito stampato (180° / 90°)
- Varianti della custodia: chiusa (G) e con flangia a saldare (LF)
- Imballaggio in scatola (BX) o su Tape-on-Reel antistatico (RL)
- Indicato per saldatura ad onda e con processo industriali
- Lunghezza pin a scelta: 1,5 mm o 3,2 mm

**Dati generali per l'ordinazione**

Versione	Connettore per circuito stampato, Connettore maschio, Flangia a saldare, Collegamento a saldare THT/THR, 3.50 mm, Numero di poli: 32, 90°, Lunghezza spina a saldare (l): 3.2 mm, stagnato, nero, Box
N. d'ordine	<a href="#">1289600000</a>
Tipo	S2C-SMT 3.50/32/90LF 3.2SN BK BX
GTIN (EAN)	4050118082494
CPZ	24 Pieza
Parametri prodotto	IEC: 200 V / 13.4 A UL: 150 V / 9.5 A
Imballaggio	Box

**S2C-SMT 3.50/32/90LF 3.2SN BK BX**

**Weidmüller Interface GmbH & Co. KG**  
 Klingenbergstraße 26  
 D-32758 Detmold  
 Germany

www.weidmueller.com

**Dati tecnici****Omologazioni**

Omologazioni



ROHS	Conforme
UL File Number Search	<a href="#">Sito web UL</a>
N° certificato (cURus)	E60693

**Dimensioni e pesi**

Profondità	14.2 mm	Profondità (pollici)	0.5591 inch
Posizione verticale	14 mm	Altezza (pollici)	0.5512 inch
Altezza minima	10.8 mm	Larghezza	63 mm
Larghezza (pollici)	2.4803 inch	Peso netto	11.7 g

**Conformità ambientale del prodotto**

Stato conformità RoHS	Conforme senza esenzione
REACH SVHC	No SVHC superiori a 0,1 wt%

**Specifiche di sistema**

Famiglia prodotti	OMNIMATE Signal - Serie B2C/S2C 3.50 - 2 file	Tipo di collegamento	Collegamento al circuito stampato
Montaggio su circuito stampato	Collegamento a saldare THT/THR	Passo in mm (P)	3.50 mm
Passo in pollici (P)	0.138 "	Angolo di uscita	90°
Numero di poli	32	Numero di codoli a saldare per polo	1
Lunghezza spina a saldare (l)	3.2 mm	Dimensioni del codolo a saldare	d = 1,0 mm, ottagonale
Diametro foro di equipaggiamento (D)	1.4 mm	Tolleranza diametro di equipaggiamento (D)	+ 0,1 mm
Diametro esterno del pad di saldatura	2.1 mm	Diametro del foro della sagoma	1.9 mm
L1 in mm	52.50 mm	L1 in pollici	2.067 "
quantità di file	1	Numero di serie di poli	2
Protezione da contatto accidentale DIN VDE 57 106	sicurezza per le dita a connettore non innestato/ per il dorso della mano a connettore innestato	Protezione da contatto accidentale secondo DIN VDE 0470	IP 20 innestato / IP 10 non innestato
Codificabile	Sì	Forza di innesto/polo, max.	3.5 N
Forza d'estrazione/polo, max.	3.5 N		

**Dati del materiale**

Materiale isolante	LCP GF	Colori	nero
Tabella dei colori (simile)	RAL 9011	Gruppo materiali isolanti	IIIb
Comparative Tracking Index (CTI)	≥ 175	Moisture Level (MSL)	1
Classe d'infiammabilità UL 94	V-0	Materiale dei contatti	Lega in rame
Superficie dei contatti	stagnato	Struttura a strati del collegamento a saldare	1...3 µm Ni / 2...5 µm Sn matt
Struttura a strati del connettore maschio	2...5 µm Sn / 1...3 µm Ni	Temperatura di magazzinaggio, min.	-40 °C
Temperatura di magazzinaggio, max.	70 °C	Temperatura d'esercizio, min.	-50 °C
Temperatura d'esercizio, max.	-120 °C	Campo della temperatura di montaggio, min.	-40 °C
Campo della temperatura di montaggio, max.	120 °C		

**S2C-SMT 3.50/32/90LF 3.2SN BK BX**

**Weidmüller Interface GmbH & Co. KG**  
 Klingenbergstraße 26  
 D-32758 Detmold  
 Germany

www.weidmueller.com

**Dati tecnici****Dati di dimensionamento secondo IEC**

Testato secondo lo standard	IEC 60664-1, IEC 61984	Corrente di dimensionamento, numero minimo di poli (Tu=20 °C)	13.4 A
Corrente di dimensionamento, numero minimo di poli (Tu=40 °C)	12 A	Tensione di dimensionamento con classe di sovratensione/grado di lordura II/2	200 V
Tensione di dimensionamento con classe di sovratensione/grado di lordura III/2	160 V	Tensione nominale con classe di sovratensione/grado di lordura III/3	80 V
Tensione di dimensionamento con classe di sovratensione/grado di lordura II/2	2.5 kV	Tensione di dimensionamento con classe di sovratensione/grado di lordura III/2	2.5 kV
Sovratensione nominale con classe di sovratensione/grado di lordura III/3	2.5 kV	Portata transitoria	3 x 1s mit 80 A

**Dati di dimensionamento secondo CSA**

Istituto (CSA)	CSA	N° certificato (CSA)	200039-1121690
Tensione nominale (Gruppo B / CSA)	150 V	Tensione nominale (Gruppo C / CSA)	50 V
Tensione nominale (Gruppo D / CSA)	150 V	Corrente nominale (Gruppo B / CSA)	9.5 A
Corrente nominale (Gruppo C / CSA)	9.5 A	Corrente nominale (Gruppo D / CSA)	9.5 A
Riferimento ai valori di omologazione	Le specifiche indicano i valori massimi, per i dettagli fare riferimento al certificato di conformità.		

**Dati di dimensionamento sec. UL 1059**

Istituto (cURus)	CURUS	N° certificato (cURus)	E60693
Tensione nominale (Gruppo B / UL 1059)	150 V	Tensione nominale (Gruppo C / UL 1059)	50 V
Corrente nominale (Gruppo B / UL 1059)	9.5 A	Corrente nominale (Gruppo C / UL 1059)	9.5 A
Corrente nominale (Gruppo D / UL 1059)	9.5 A	Riferimento ai valori di omologazione	Le specifiche indicano i valori massimi, per i dettagli fare riferimento al certificato di conformità.

**Imballaggio**

Imballaggio	Box	Lunghezza VPE	349.00 mm
Larghezza VPE	137.00 mm	Altezza VPE	32.00 mm

**Nota importante**

Conformità IPC	Conformità: i prodotti sono sviluppati, prodotti e forniti secondo standard e normative internazionali riconosciuti, sono conformi alle caratteristiche indicate nel foglio dati e soddisfano le caratteristiche decorative in accordo con IPC-A-610 "Classe 2". Ulteriori richieste relative al prodotto potranno essere valutate su richiesta.		
Note	<ul style="list-style-type: none"> <li>• Gold-plated contact surfaces on request</li> <li>• Rated current related to rated cross-section &amp; min. No. of poles.</li> <li>• Spacing between rows: see hole layout</li> <li>• P on drawing = pitch</li> <li>• Rated data refer only to the component itself. Clearance and creepage distances to other components are to be designed in accordance with the relevant application standards.</li> <li>• In accordance with IEC 61984, OMNIMATE-connectors are connectors without breaking capacity (COC). During designated use, connectors are not allowed to be engaged or disengaged when live or under load</li> <li>• Long term storage of the product with average temperature of 50 °C and maximum humidity 70%, 36 months</li> </ul>		

**S2C-SMT 3.50/32/90LF 3.2SN BK BX**

**Weidmüller Interface GmbH & Co. KG**  
Klingenbergstraße 26  
D-32758 Detmold  
Germany

[www.weidmueller.com](http://www.weidmueller.com)

**Dati tecnici****Classificazioni**

ETIM 8.0	EC002637	ETIM 9.0	EC002637
ETIM 10.0	EC002637	ECLASS 14.0	27-46-02-01
ECLASS 15.0	27-46-02-01		

S2C-SMT 3.50/32/90LF 3.2SN BK BX

Weidmüller Interface GmbH & Co. KG  
Klingenbergstraße 26  
D-32758 Detmold  
Germany

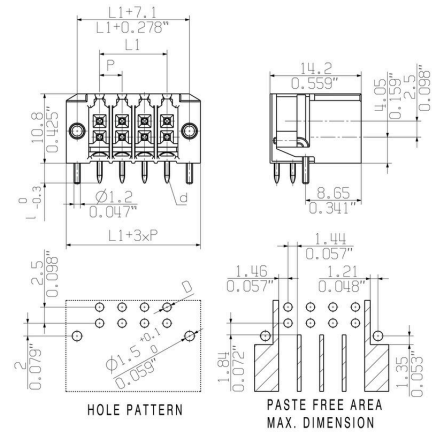
www.weidmueller.com

Disegni

Illustrazione del prodotto



Dimensional drawing



## S2C-SMT 3.50/32/90LF 3.2SN BK BX

**Weidmüller Interface GmbH & Co. KG**  
 Klingenbergstraße 26  
 D-32758 Detmold  
 Germany

www.weidmueller.com

## Accessori

### Indicatori luminosi a LED



**Efficace:** il collegamento tra il LED e il pannello anteriore. Gli indicatori luminosi permettono agli utenti di monitorare gli stati di commutazione senza che sia necessario un design speciale: la plastica ottica dirige la luce dai LED standard intorno a una curva nei connettori o attraverso la piastra anteriore.

Gli elementi in fibra ottica sono semplicemente fissati dietro i connettori maschio con curva di 90° (direzione di uscita a 90°). Versioni con diverse altezze di ingresso del fascio di luce consentono di ottenere un rendimento luminoso ottimale per LED con differenti design o altezze.

I vantaggi rispetto alle soluzioni tradizionali:

- non è necessaria alcuna scheda LED aggiuntiva installata dietro il pannello frontale
- nessuna necessità di LED "a gambe lunghe" con montaggio separato
- linea elettrica curva per un rendimento luminoso ottimale
- forma uscita luce circolare per semplici fori sulle piastre frontali
- rispetto senza difficoltà delle distanze in aria e superficiali
- separabile per un numero di poli ridotto

Il risultato: semplificazione del processo produttivo, riduzione dei costi e semplificazione del design

### Dati generali per l'ordinazione

Tipo	S2L/S2C 3.5 FLA 20/10 S...	Versione
N. d'ordine	<a href="#">1814590000</a>	Connettore per circuito stampato, Accessori, Indicatore luminoso,
GTIN (EAN)	4032248302826	trasparente, Numero di poli: 10
CPZ	50 ST	

### Elementi di codifica



Collegare solo ciò che deve essere collegato: il collegamento giusto nel punto giusto.

Gli elementi di codifica e i dispositivi di bloccaggio assegnano chiaramente gli elementi di collegamento durante il processo di fabbricazione e il funzionamento. Gli elementi di codifica e i dispositivi di bloccaggio vengono inseriti prima dell'assemblaggio o durante la fase di assemblaggio cavi. L'alternativa Weidmüller: configurare online con l'ausilio del configuratore di varianti per precodificare il materiale prima della consegna.

Un equipaggiamento errato sul circuito stampato, nonché un errato inserimento di elementi di collegamento ora sono esclusi.

Il vantaggio: nessuna ricerca degli errori durante la produzione e nessun errore durante l'uso da parte dell'utilizzatore.

**S2C-SMT 3.50/32/90LF 3.2SN BK BX**

**Weidmüller Interface GmbH & Co. KG**  
 Klingenbergstraße 26  
 D-32758 Detmold  
 Germany

www.weidmueller.com

**Accessori****Dati generali per l'ordinazione**

Tipo	B2L/S2L 3.50 KO BK BX	Versione
N. d'ordine	<a href="#">1849740000</a>	Connettore per circuito stampato, Accessori, Elemento di codifica, nero, Numero di poli: 1
GTIN (EAN)	4032248378203	
CPZ	100 ST	
Tipo	B2L/S2L 3.50 KO OR BX	Versione
N. d'ordine	<a href="#">1849730000</a>	Connettore per circuito stampato, Accessori, Elemento di codifica, arancione, Numero di poli: 1
GTIN (EAN)	4032248378197	
CPZ	100 ST	

**Indicatori luminosi a LED**

**Efficace:** il collegamento tra il LED e il pannello anteriore. Gli indicatori luminosi permettono agli utenti di monitorare gli stati di commutazione senza che sia necessario un design speciale: la plastica ottica dirige la luce dai LED standard intorno a una curva nei connettori o attraverso la piastra anteriore.

Gli elementi in fibra ottica sono semplicemente fissati dietro i connettori maschio con curva di 90° (direzione di uscita a 90°). Versioni con diverse altezze di ingresso del fascio di luce consentono di ottenere un rendimento luminoso ottimale per LED con differenti design o altezze. I vantaggi rispetto alle soluzioni tradizionali:

- non è necessaria alcuna scheda LED aggiuntiva installata dietro il pannello frontale
- nessuna necessità di LED "a gambe lunghe" con montaggio separato
- linea elettrica curva per un rendimento luminoso ottimale
- forma uscita luce circolare per semplici fori sulle piastre frontali
- rispetto senza difficoltà delle distanze in aria e superficiali
- separabile per un numero di poli ridotto

Il risultato: semplificazione del processo produttivo, riduzione dei costi e semplificazione del design

**Dati generali per l'ordinazione**

Tipo	S2L/S2C 3.5 FLA 20/10	Versione
N. d'ordine	<a href="#">1699580000</a>	Connettore per circuito stampato, Accessori, Indicatore luminoso, trasparente, Numero di poli: 10
GTIN (EAN)	4008190891350	
CPZ	100 ST	