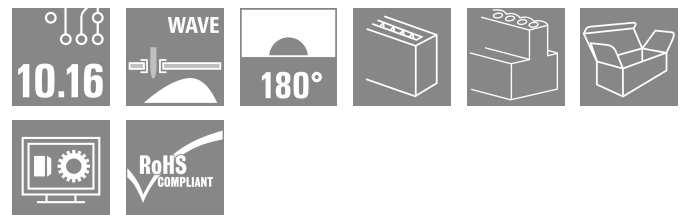
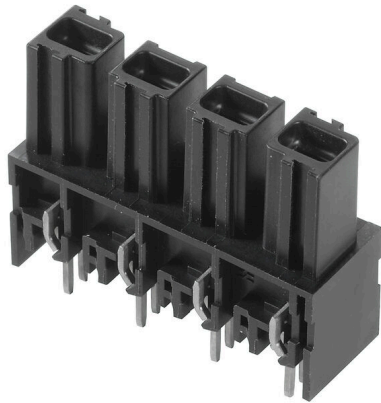


BUL 10.16HP/04/180 4.5AG BK BX SO

Weidmüller Interface GmbH & Co. KG
 Klingenbergstraße 26
 D-32758 Detmold
 Germany

www.weidmueller.com



OMNIMATE Power BU / SU 10.16HP - la classe di potenza da 50 kVA
 Più corrente per una maggiore potenza.
 Grazie al sistema di contatti sovraccaricabile, l'attuale classe superiore del sistema dei connettori di potenza OMNIMATE Power SU / BUZ 10.16HP consente una trasmissione dell'energia ad innesto con riserve di carico massime. HP è l'acronimo per High Performance, rimarcato dall'elevata temperatura d'esercizio in continuo di 120 °C. La soluzione su misura innestabile per tutte le applicazioni che devono soddisfare 600 V UL o 1.000 V (IEC) a max. 76 A (IEC) e 54 A (UL).

Dati generali per l'ordinazione

Versione	Connettore per circuito stampato, Connettore femmina, chiuso lateralmente, Collegamento a saldare THT, 10.16 mm, Numero di poli: 4, 180°, Lunghezza spina a saldare (l): 4.5 mm, Argentato, nero, Box
N. d'ordine	1289010000
Tipo	BUL 10.16HP/04/180 4.5AG BK BX SO
GTIN (EAN)	4050118080636
CPZ	50 Pieza
Parametri prodotto	IEC: 1000 V / 76 A UL: 300 V / 57 A
Imballaggio	Box

Data di creazione 05.03.2026 11:36:06 MEZ

Versione catalogo / Disegni

BUL 10.16HP/04/180 4.5AG BK BX SO

Weidmüller Interface GmbH & Co. KG
Klingenbergstraße 26
D-32758 Detmold
Germany

www.weidmueller.com

Dati tecnici

Omologazioni

Omologazioni



ROHS Conforme

UL File Number Search [Sito web UL](#)

N° certificato (UR) E60693

Dimensioni e pesi

Peso netto 14.73 g

Conformità ambientale del prodotto

Stato conformità RoHS Conforme senza esenzione

REACH SVHC No SVHC superiori a 0,1 wt%

Parametri del sistema

Famiglia prodotti	OMNIMATE Power - Serie BU/SU 10.16	Tipo di collegamento	Collegamento al circuito stampato
Passo in mm (P)	10.16 mm	Passo in pollici (P)	0.400 "
Numero di poli	4	L1 in mm	30.48 mm
L1 in pollici	1.200 "	quantità di file	1
Numero di serie di poli	1	Protezione da contatto accidentale DIN VDE 57 106	sicurezza per le dita
Grado di protezione	IP20	Resistenza di passaggio	2,00 mΩ
Codificabile	Sì	Forza di innesto/polo, max.	12.5 N
Forza d'estrazione/polo, max.	11 N		

Dati del materiale

Materiale isolante	PA GF	Colori	nero
Tabella dei colori (simile)	RAL 9011	Gruppo materiali isolanti	I
Comparative Tracking Index (CTI)	≥ 600	Moisture Level (MSL)	
Classe d'infiammabilità UL 94	V-0	Materiale dei contatti	Lega in rame
Superficie dei contatti	Argentato	Struttura a strati del collegamento a saldare	≥ 3 μm Ag
Struttura a strati del connettore maschio	≥ 3 μm Ag	Temperatura di magazzinaggio, min.	-40 °C
Temperatura di magazzinaggio, max.	70 °C	Temperatura d'esercizio, min.	-50 °C
Temperatura d'esercizio, max.	130 °C	Campo della temperatura di montaggio, min.	-25 °C

Campo della temperatura di montaggio, 130 °C max.

Dati di dimensionamento secondo IEC

Testato secondo lo standard	IEC 60664-1, IEC 61984	Corrente di dimensionamento, numero minimo di poli (Tu=20 °C)	76 A
Corrente di dimensionamento, numero massimo di poli (Tu=20 °C)	76 A	Corrente di dimensionamento, numero minimo di poli (Tu=40 °C)	69 A

BUL 10.16HP/04/180 4.5AG BK BX SO

Weidmüller Interface GmbH & Co. KG
Klingenbergstraße 26
D-32758 Detmold
Germany

www.weidmueller.com

Dati tecnici

Corrente di dimensionamento, numero massimo di poli (Tu = 40°C)	62.5 A	Tensione di dimensionamento con classe di sovratensione/grado di lordura II/2	1000 V
Tensione di dimensionamento con classe di sovratensione/grado di lordura III/2	630 V	Tensione nominale con classe di sovratensione/grado di lordura III/3	630 V
Tensione di dimensionamento con classe di sovratensione/grado di lordura II/2	6 kV	Tensione di dimensionamento con classe di sovratensione/grado di lordura III/2	6 kV
Sovratensione nominale con classe di sovratensione/grado di lordura III/3	6 kV	Distanza superficiale, min.	0 mm
Distanza in aria, min.	0 mm		

Dati di dimensionamento secondo CSA

Istituto (CSA)	CSA	N° certificato (CSA)	200039-121690
Tensione nominale (Gruppo B / CSA)	300 V	Tensione nominale (Gruppo C / CSA)	300 V
Tensione nominale (Gruppo D / CSA)	600 V	Corrente nominale (Gruppo B / CSA)	57 A
Corrente nominale (Gruppo C / CSA)	57 A	Corrente nominale (Gruppo D / CSA)	5 A
Riferimento ai valori di omologazione	Le specifiche indicano i valori massimi, per i dettagli fare riferimento al certificato di conformità.		

Dati di dimensionamento sec. UL 1059

Istituto (UR)	UR	N° certificato (UR)	E60693
Tensione nominale (Gruppo B / UL 1059)	300 V	Tensione nominale (Gruppo C / UL 1059)	300 V
Tensione nominale (Gruppo D / UL 1059)	600 V	Corrente nominale (Gruppo B / UL 1059)	57 A
Corrente nominale (Gruppo C / UL 1059)	57 A	Corrente nominale (Gruppo D / UL 1059)	5 A
Distanza superficiale, min.	11.2 mm	Distanza in aria, min.	8.4 mm
Riferimento ai valori di omologazione	Le specifiche indicano i valori massimi, per i dettagli fare riferimento al certificato di conformità.		

Imballaggio

Imballaggio	Box	Lunghezza VPE	240.00 mm
Larghezza VPE	149.00 mm	Altezza VPE	40.00 mm

Nota importante

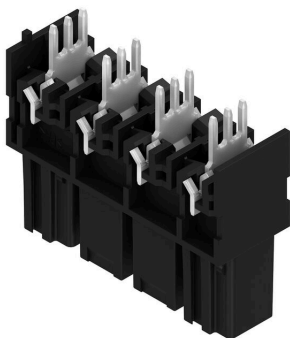
Conformità IPC	Conformità: i prodotti sono sviluppati, prodotti e forniti secondo standard e normative internazionali riconosciuti, sono conformi alle caratteristiche indicate nel foglio dati e soddisfano le caratteristiche decorative in accordo con IPC-A-610 "Classe 2". Ulteriori richieste relative al prodotto potranno essere valutate su richiesta.		
Note	<ul style="list-style-type: none"> • Additional variants on request • Rated current related to rated cross-section & min. No. of poles. • P on drawing = pitch • Rated data refer only to the component itself. Clearance and creepage distances to other components are to be designed in accordance with the relevant application standards. • In accordance with IEC 61984, OMNIMATE-connectors are connectors without breaking capacity (COC). During designated use, connectors are not allowed to be engaged or disengaged when live or under load • Long term storage of the product with average temperature of 50 °C and maximum humidity 70%, 36 months 		

Dati tecnici**Classificazioni**

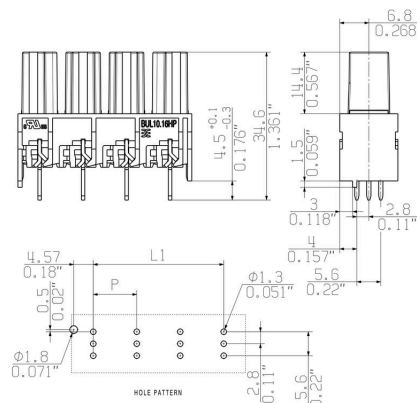
ETIM 8.0	EC002637	ETIM 9.0	EC002637
ETIM 10.0	EC002637	ECLASS 14.0	27-46-02-01
ECLASS 15.0	27-46-02-01		

Disegni

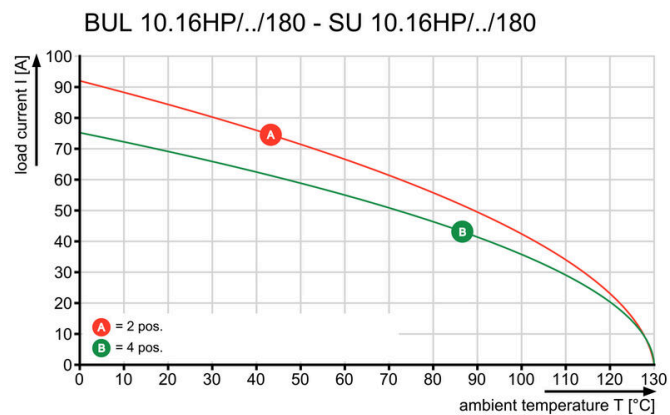
Illustrazione del prodotto



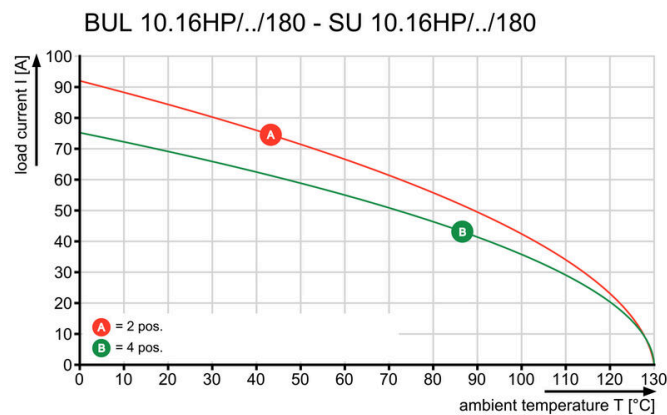
Disegno quotato



Graph



Graph



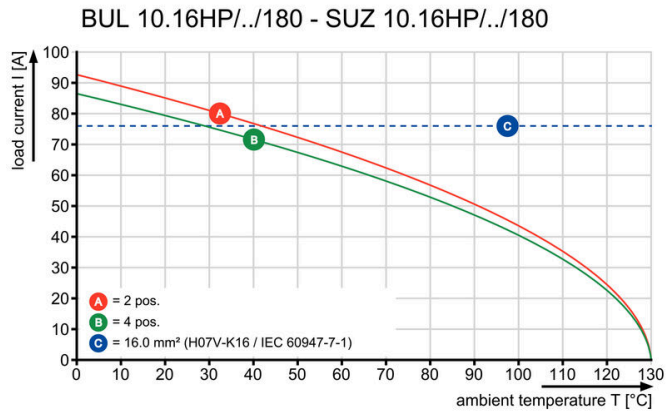
BUL 10.16HP/04/180 4.5AG BK BX SO

Weidmüller Interface GmbH & Co. KG
 Klingenbergstraße 26
 D-32758 Detmold
 Germany

www.weidmueller.com

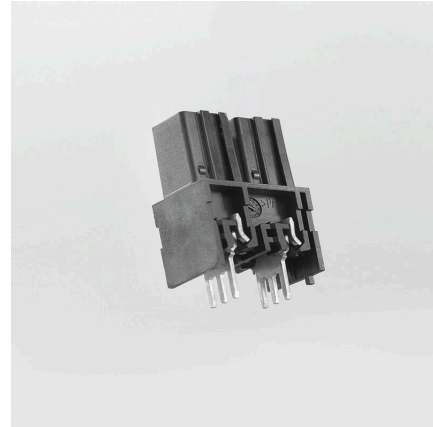
Disegni

Graph



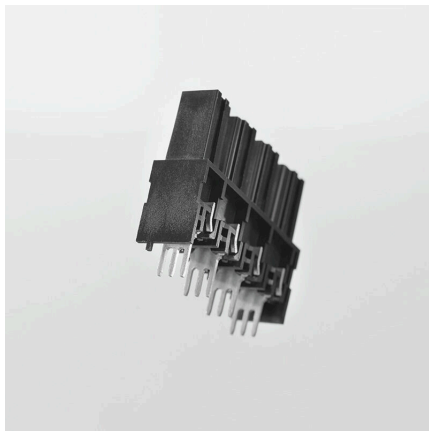
Affidabilità di processo migliorata nel montaggio del circuito stampato: la spina di codifica integrata serve come ausilio all'assemblaggio.

Vantaggi del prodotto



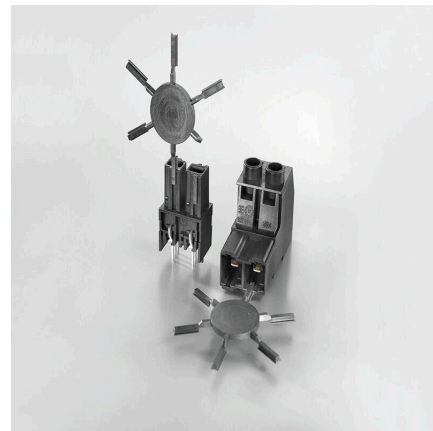
Affidabilità di processo migliorata nel montaggio del circuito stampato: la spina di codifica integrata serve come ausilio all'assemblaggio.

Vantaggi del prodotto



Tre codoli a saldare per polo assicurano la forza meccanica necessaria garantendo al contempo la massima corrente per dati.

Vantaggi del prodotto



Utilizzando l'elemento di codifica, il connettore maschio può essere innestato unicamente nel connettore femmina che gli è stato assegnato.

Vantaggi del prodotto

La geometria della parte anteriore del connettore impedisce di innestare tra loro connettori con un numero di poli diverso. Solo i connettori con lo stesso numero di poli sono compatibili tra loro.

BUL 10.16HP/04/180 4.5AG BK BX SO

Weidmüller Interface GmbH & Co. KG
 Klingenbergstraße 26
 D-32758 Detmold
 Germany

Accessori

www.weidmueller.com

Elementi di codifica



La tecnica di collegamento a innesto per l'elettronica di potenza è ottimizzata per la moderna tecnica di azionamento, ad esempio avviatori, convertitori di frequenza e serviregolatori.

OMNIMATE Power fissa gli standard grazie all'elevata sicurezza e alle soluzioni innovative, quali copertura schermo innestabile, contatti di segnale integrati o azionamento monocomando.

Le 3 serie di prodotti offrono ulteriori vantaggi:

- Scalabilità orientata alle soluzioni applicative: dal compatto collegamento 4 mm² a 29 A (IEC) o 20 A (UL) al robusto collegamento 16 mm² a 76 A (IEC) o 54 A (UL)
- Impiego illimitato fino a 1000 V (IEC) o 600 V (UL)
- Svariate possibilità di fissaggio ottimizzate in funzione del tipo di applicazione

I nostri servizi:

Create i vostri connettori personalizzati con la massima semplicità grazie al configuratore di prodotti.

Dati generali per l'ordinazione

Tipo	KO BU/SU10.16HP BK	Versione
N. d'ordine	1824410000	Connettore per circuito stampato, Accessori, Elemento di codifica,
GTIN (EAN)	4032248326716	nero, Numero di poli: 1
CPZ	50 ST	
Tipo	KO BU/SU10.16HP WT	Versione
N. d'ordine	2592600000	Connettore per circuito stampato, Accessori, Elemento di codifica,
GTIN (EAN)	4050118717389	naturale, Numero di poli: 1
CPZ	50 ST	

BUL 10.16HP/04/180 4.5AG BK BX SO

Weidmüller Interface GmbH & Co. KG
 Klingenbergstraße 26
 D-32758 Detmold
 Germany

www.weidmueller.com

Contropezzi**SU 10.16HP/180G**

Striscia di connettori maschio su una fila, per correnti forti, affiancabili senza perdita di poli o con flangia brevettata per un bloccaggio rapido, senza utensili. Massima affidabilità di collegamento e funzionamento grazie ad un controprofilo che impedisce errori di collegamento, con diversità di codifica univoca, fissaggio supplementare e supporto di posizionamento integrabile. Lunghezza codolo di 3,5 mm ottimizzata per saldatura ad onda, direzione d'innesto a 180° rispetto ai codoli a saldare.

Dati generali per l'ordinazione

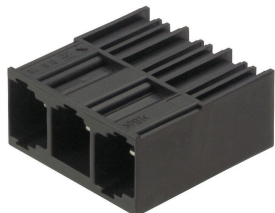
Tipo	SU 10.16HP/04/180G 3.5A...	Versione
N. d'ordine	1813430000	Connettore per circuito stampato, Connettore maschio, chiuso
GTIN (EAN)	4032248297627	lateralmente, Collegamento a saldare THT, 10.16 mm, Numero di poli:
CPZ	42 ST	4, 180°, Lunghezza spina a saldare (l): 3.5 mm, Argentato, nero, Box

SU 10.16HP/270G

Striscia di connettori maschio su una fila, ad alte prestazioni, affiancabili senza perdita di poli o con flangia brevettata per un fissaggio rapido, senza utensili. Massima affidabilità di collegamento e funzionamento grazie ad un controprofilo che impedisce errori di collegamento, con diversità di codifica univoca e fissaggio supplementare nella flangia. Lunghezza codolo di 3,5 mm ottimizzata per saldatura ad onda, direzione d'innesto a 270° rispetto ai codoli a saldare.

Dati generali per l'ordinazione

Tipo	SU 10.16HP/04/270G 3.5A...	Versione
N. d'ordine	1813510000	Connettore per circuito stampato, Connettore maschio, chiuso
GTIN (EAN)	4032248297726	lateralmente, Collegamento a saldare THT, 10.16 mm, Numero di poli:
CPZ	42 ST	4, 270°, Lunghezza spina a saldare (l): 3.5 mm, Argentato, nero, Box

SU 10.16HP/90G

Striscia di connettori maschio su una fila, per correnti forti, affiancabili senza perdita di poli o con flangia brevettata per un bloccaggio rapido, senza utensili. Massima affidabilità di collegamento e funzionamento grazie ad un controprofilo che impedisce errori di collegamento, con diversità di codifica univoca e fissaggio supplementare nella flangia. Lunghezza codolo di 3,5 mm ottimizzata per saldatura ad onda, direzione d'innesto a 90° rispetto ai codoli a saldare.

Dati generali per l'ordinazione

Tipo	SU 10.16HP/04/90G 3.5AG...	Versione
N. d'ordine	1813350000	Connettore per circuito stampato, Connettore maschio, chiuso
GTIN (EAN)	4032248297542	lateralmente, Collegamento a saldare THT, 10.16 mm, Numero di poli:
CPZ	42 ST	4, 90°, Lunghezza spina a saldare (l): 3.5 mm, Argentato, nero, Box

BUL 10.16HP/04/180 4.5AG BK BX SO

Weidmüller Interface GmbH & Co. KG
Klingenbergstraße 26
D-32758 Detmold
Germany

www.weidmueller.com

Contropezzi

Tipo	SU 10.16HP/04/90G 3.5AG...	Versione
N. d'ordine	1340450000	Connettore per circuito stampato, Connettore maschio, chiuso
GTIN (EAN)	4050118145021	lateralmente, Collegamento a saldare THT, 10.16 mm, Numero di poli:
CPZ	42 ST	4, 90°, Lunghezza spina a saldare (!): 3.5 mm, grigio traffico, Box