

SAIE-M12B-PB-5.0U HW**Weidmüller Interface GmbH & Co. KG**

Klingenbergstraße 26

D-32758 Detmold

Germany

www.weidmueller.com



Per il collegamento lato apparecchio è necessario installare diversi connettori nel cablaggio dei sensori e attuatori. Questi sono disponibili nelle varianti M12, M8 e naturalmente M5.

Dati generali per l'ordinazione

Versione	Spina incorporata, M12, Connettore femmina dritto, PG 9, Numero di poli: 2, 5 m
N. d'ordine	1279480500
Tipo	SAIE-M12B-PB-5.0U HW
GTIN (EAN)	4050118071603
CPZ	1 Pieza
Stato consegna	In futuro questo articolo non sarà più disponibile.
Ultima data dell'ordine	2026-02-27T00:00:00+01:00

SAIE-M12B-PB-5.0U HW

Weidmüller Interface GmbH & Co. KG
Klingenbergstraße 26
D-32758 Detmold
Germany

www.weidmueller.com

Dati tecnici

Omologazioni

ROHS	Conforme
------	----------

Dimensioni e pesi

Peso netto	320 g
------------	-------

Conformità ambientale del prodotto

Stato conformità RoHS	Conforme
REACH SVHC	Lead 7439-92-1
SCIP	ebf89fc8-a87f-4691-b87a-dfb9921774b4

Dati tecnici del cavo

Lunghezza del cavo	5 m	Colore della guaina	Viola (simile a RAL 4001)
Funzione PE	No	Sezione del conduttore	0.25 mm ²
Lunghezza trefolo/cavo	5 m	Numero di poli	2

Dati tecnici connettori ad innesto liberamente confezionabili

Numero di poli	2	Codifica	Codificato B
Superficie dei contatti	dorata	Tipo di collegamento	Femmina
Materiale base della custodia	Pressofusione di zinco, nichelato	Sezione di collegamento cavo, max.	0.25 mm ²
Tensione nominale	250 V	Corrente nominale	4 A
Grado di protezione	IP68	Cicli di inserimento	≥ 500
Grado di lordura	3	Pressacavo	PG 9
Campo di temperatura custodia	-20 ... +60 °C		

Classificazioni

ETIM 8.0	EC003570	ETIM 9.0	EC003570
ETIM 10.0	EC003570	ECLASS 14.0	27-44-01-03
ECLASS 15.0	27-44-01-03		

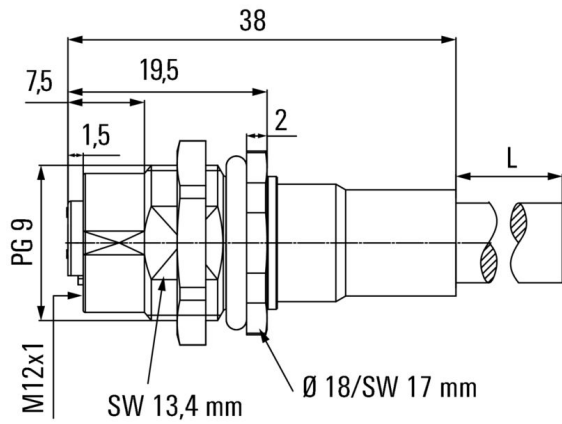
SAIE-M12B-PB-5.0U HW

Weidmüller Interface GmbH & Co. KG
Klingenbergstraße 26
D-32758 Detmold
Germany

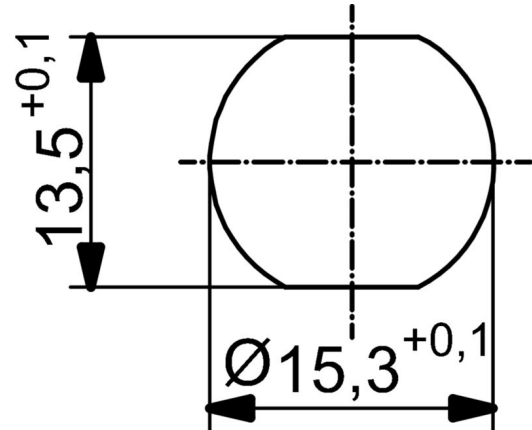
www.weidmueller.com

Disegni

Disegno quotato



Disegno dettagliato



Schema elettrico

