

SAIE-M12B-PB-0.5U HW**Weidmüller Interface GmbH & Co. KG**

Klingenbergstraße 26

D-32758 Detmold

Germany

www.weidmueller.com



Per il collegamento lato apparecchio è necessario installare diversi connettori nel cablaggio dei sensori e attuatori. Questi sono disponibili nelle varianti M12, M8 e naturalmente M5.

Dati generali per l'ordinazione

| | |
|--------------------|---|
| Versione | Spina incorporata, M12, Connettore femmina dritto, PG 9, Numero di poli: 2, 0.5 m |
| N. d'ordine | 1279480050 |
| Tipo | SAIE-M12B-PB-0.5U HW |
| GTIN (EAN) | 4050118071504 |
| CPZ | 1 Pieza |
| Stato consegna | In futuro questo articolo non sarà più disponibile. |
| Disponibile fino a | 2026-02-27T00:00:00+01:00 |

SAIE-M12B-PB-0.5U HW

Weidmüller Interface GmbH & Co. KG
Klingenbergstraße 26
D-32758 Detmold
Germany

www.weidmueller.com

Dati tecnici

Omologazioni

| | |
|------|----------|
| ROHS | Conforme |
|------|----------|

Dimensioni e pesi

| | |
|------------|---------|
| Peso netto | 41.36 g |
|------------|---------|

Conformità ambientale del prodotto

| | |
|--------------------------------------|--------------------------------------|
| Stato conformità RoHS | Conforme con esenzione |
| Esenzione RoHS (se applicabile/nota) | 6c |
| REACH SVHC | Lead 7439-92-1 |
| SCIP | bd63baef-8092-4596-90c7-5b4daa22710b |

Dati tecnici del cavo

| | | | |
|------------------------|-------|------------------------|---------------------------|
| Lunghezza del cavo | 0.5 m | Colore della guaina | Viola (simile a RAL 4001) |
| Funzione PE | No | Sezione del conduttore | 0.25 mm ² |
| Lunghezza trefolo/cavo | 0.5 m | Numero di poli | 2 |

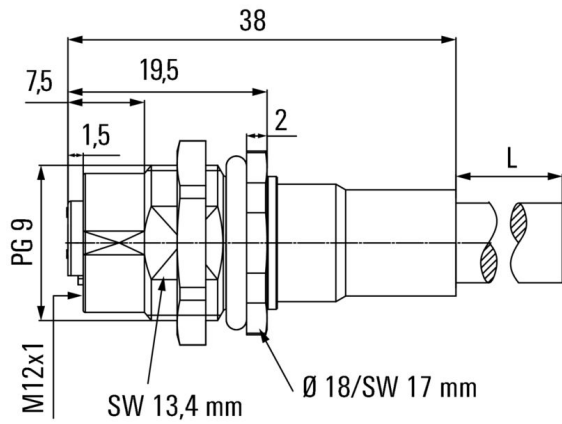
Dati tecnici connettori ad innesto liberamente confezionabili

| | | | |
|-------------------------------|-----------------------------------|------------------------------------|----------------------|
| Numero di poli | 2 | Codifica | Codificato B |
| Superficie dei contatti | dorata | Tipo di collegamento | Femmina |
| Materiale base della custodia | Pressofusione di zinco, nichelato | Sezione di collegamento cavo, max. | 0.25 mm ² |
| Tensione nominale | 250 V | Corrente nominale | 4 A |
| Grado di protezione | IP68 | Cicli di inserimento | ≥ 500 |
| Grado di lordura | 3 | Pressacavo | PG 9 |
| Campo di temperatura custodia | -20 ... +60 °C | | |

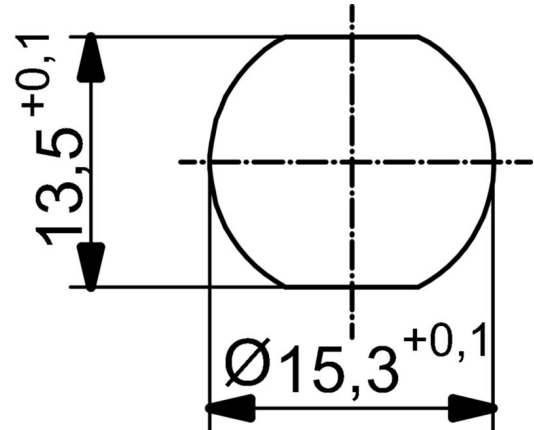
Classificazioni

| | | | |
|-------------|-------------|-------------|-------------|
| ETIM 8.0 | EC003570 | ETIM 9.0 | EC003570 |
| ETIM 10.0 | EC003570 | ECLASS 14.0 | 27-44-01-03 |
| ECLASS 15.0 | 27-44-01-03 | | |

Disegno quotato



Disegno dettagliato



Schema elettrico

