

## B2CF 3.50/36/180LR SN OR BX

Weidmüller Interface GmbH & Co. KG

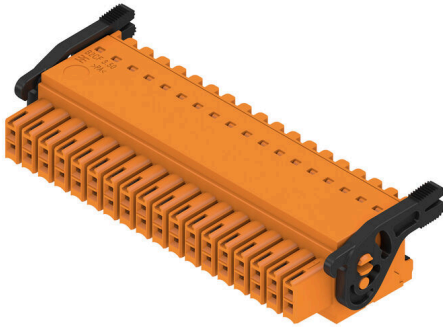
Klingenbergstraße 26

D-32758 Detmold

Germany

www.weidmueller.com

### Illustrazione del prodotto



Connettore femmina a due file con collegamento a molla PUSH IN

- Basta inserire il filo preparato e il gioco è fatto
- Utilizzo intuitivo grazie alla chiara
- differenziazione dell'ingresso cavi e dell'area di manovra
- Pulsanti integrati per l'apertura del punto di serraggio
- Elevata densità dei componenti grazie alle altezze ridotte
- A scelta: bloccaggio e rilascio senza utensili utilizzando la barretta di sgancio (LR) o la leva di sgancio (LH) Weidmüller

### Dati generali per l'ordinazione

|                    |   |
|--------------------|---|
| Versione           | Connettore per circuito stampato, Connettore femmina, 3.50 mm, Numero di poli: 36, 180°, PUSH IN con attuatore, Campo di sezioni, max. : 1.5 mm², Box |
| N. d'ordine        | <a href="#">1278210000</a>  |
| Tipo               | B2CF 3.50/36/180LR SN OR BX   |
| GTIN (EAN)         | 4050118069204   |
| CPZ                | 24 Pieza  |
| Parametri prodotto | IEC: 320 V / 13.4 A / 0.14 - 1.5 mm²<br>UL: 300 V / 9.5 A / AWG 30 - AWG 16   |
| Imballaggio        | Box   |

**B2CF 3.50/36/180LR SN OR BX****Weidmüller Interface GmbH & Co. KG**

Klingenbergstraße 26

D-32758 Detmold

Germany

www.weidmueller.com

**Dati tecnici****Omologazioni**

Omologazioni



|                        |                             |
|------------------------|-----------------------------|
| ROHS                   | Conforme                    |
| UL File Number Search  | <a href="#">Sito web UL</a> |
| N° certificato (cURus) | E60693                      |

**Dimensioni e pesi**

|                     |          |                      |             |
|---------------------|----------|----------------------|-------------|
| Profondità          | 29.9 mm  | Profondità (pollici) | 1.1772 inch |
| Posizione verticale | 17.25 mm | Altezza (pollici)    | 0.6791 inch |
| Larghezza           | 69.9 mm  | Larghezza (pollici)  | 2.752 inch  |
| Peso netto          | 24.42 g  |                      |             |

**Conformità ambientale del prodotto**

|                                |                             |                 |
|--------------------------------|-----------------------------|-----------------|
| Stato conformità RoHS          | Conforme senza esenzione    |                 |
| REACH SVHC                     | No SVHC superiori a 0,1 wt% |                 |
| Impronta carbonica di prodotto | Dalla culla al cancello     | 0.546 kg CO2eq. |

**Parametri del sistema**

|   |   |   |                       |
|---|---|---|-----------------------|
| Famiglia prodotti                                 | OMNIMATE Signal - Serie B2C/S2C 3.50 - 2 file | Tipo di collegamento                                    | Collegamento al campo |
| Tecnica di collegamento cavi                      | PUSH IN con attuatore                         | Passo in mm (P)   | 3.50 mm               |
| Passo in pollici (P)                              | 0.138 "                                       | Direzione d'uscita del conduttore                       | 180°                  |
| Numero di poli                                    | 36  | L1 in mm  | 59.50 mm              |
| L1 in pollici                                     | 2.343 "                                       | quantità di file  | 1                     |
| Numero di serie di poli                           | 2   | Sezione di dimensionamento                              | 15 mm <sup>2</sup>    |
| Protezione da contatto accidentale DIN VDE 57 106 | sicurezza per le dita                         | Protezione da contatto accidentale secondo DIN VDE 0470 | IP 20 innestato       |
| Grado di protezione                               | IP20, completamente montato                   | Codificabile  | Sì                    |
| Lunghezza di spellatura                           | 10 mm   | Lama cacciavite   | 0,4 x 2,5             |
| Lama cacciavite norma                             | DIN 5264                                      | Cicli di inserimento                                    | 25                    |
| Forza di innesto/polo, max.                       | 3.5 N   | Forza d'estrazione/polo, max.                           | 3.5 N                 |

**Dati del materiale**

|  |             |  |                            |
|--|-------------|--|----------------------------|
| Materiale isolante                         | PA 66 GF 30 | Colori                                     | arancione                  |
| Colore elementi di azionamento             | nero        | Tabella dei colori (simile)                | RAL 2000                   |
| Gruppo materiali isolanti                  | II          | Comparative Tracking Index (CTI)           | ≥ 600                      |
| Resistenza d'isolamento                    | ≥ 108 Ω     | Moisture Level (MSL)                       |                            |
| Classe d'infiammabilità UL 94              | V-0         | Materiale dei contatti                     | Legia di rame              |
| Superficie dei contatti                    | stagnato    | Struttura a strati del connettore maschio  | 2...5 µm Sn hot-dip tinned |
| Temperatura di magazzinaggio, min.         | -40 °C      | Temperatura di magazzinaggio, max.         | 70 °C                      |
| Temperatura d'esercizio, min.              | -50 °C      | Temperatura d'esercizio, max.              | 120 °C                     |
| Campo della temperatura di montaggio, min. | -40 °C      | Campo della temperatura di montaggio, max. | 120 °C                     |

**Conduttori adatti al collegamento**

|                        |                      |
|------------------------|----------------------|
| Campo di sezioni, min. | 0.14 mm <sup>2</sup> |
| Campo di sezioni, max. | 1.5 mm <sup>2</sup>  |

## B2CF 3.50/36/180LR SN OR BX

**Weidmüller Interface GmbH & Co. KG**  
 Klängenbergstraße 26  
 D-32758 Detmold  
 Germany

www.weidmueller.com

### Dati tecnici

|  |  |                         |                                 |
|--|--|-------------------------|---------------------------------|
| Sezione di collegamento cavo AWG, min.                 | AWG 30   |                         |                                 |
| Sezione di collegamento cavo AWG, max.                 | AWG 16   |                         |                                 |
| rigido, min. H05(07) V-U                               | 0.14 mm <sup>2</sup>                                   |                         |                                 |
| rigido, max. H05(07) V-U                               | 1.5 mm <sup>2</sup>                                    |                         |                                 |
| Flessibile, min. H05(07) V-K                           | 0.14 mm <sup>2</sup>                                   |                         |                                 |
| Flessibile, max. H05(07) V-K                           | 1.5 mm <sup>2</sup>                                    |                         |                                 |
| con terminale AEH con collare DIN 46 228/4, min.       | 0.14 mm <sup>2</sup>                                   |                         |                                 |
| con terminale AEH con collare DIN 46 228/4, max.       | 1 mm <sup>2</sup>                                      |                         |                                 |
| con terminale, DIN 46228 pt 1, min.                    | 0.14 mm <sup>2</sup>                                   |                         |                                 |
| con terminale a norma DIN 46 228/1, max.               | 1.5 mm <sup>2</sup>                                    |                         |                                 |
| Conduttore innestabile                                 | Sezione trasversale per il collegamento del conduttore | nominale                | 0.14 mm <sup>2</sup>            |
|  | terminale  | Lunghezza di spellatura | nominale 10 mm                  |
|  |  | Terminale consigliato   | <a href="#">H0.14/12 GR SV</a>  |
|  | Sezione trasversale per il collegamento del conduttore | nominale                | 0.25 mm <sup>2</sup>            |
|  | terminale  | Lunghezza di spellatura | nominale 10 mm                  |
|  |  | Terminale consigliato   | <a href="#">H0.25/12 HBL SV</a> |
|  | Sezione trasversale per il collegamento del conduttore | nominale                | 0.34 mm <sup>2</sup>            |
|  | terminale  | Lunghezza di spellatura | nominale 10 mm                  |
|  |  | Terminale consigliato   | <a href="#">H0.34/12 TK SV</a>  |
|  | Sezione trasversale per il collegamento del conduttore | nominale                | 0.5 mm <sup>2</sup>             |
|  | terminale  | Lunghezza di spellatura | nominale 12 mm                  |
|  |  | Terminale consigliato   | <a href="#">H0.5/16 OR SV</a>   |
|  |  | Lunghezza di spellatura | nominale 10 mm                  |
|  |  | Terminale consigliato   | <a href="#">H0.5/10</a>         |
|  | Sezione trasversale per il collegamento del conduttore | nominale                | 0.75 mm <sup>2</sup>            |
|  | terminale  | Lunghezza di spellatura | nominale 12 mm                  |
|  |  | Terminale consigliato   | <a href="#">H0.75/16 W SV</a>   |
|  |  | Lunghezza di spellatura | nominale 10 mm                  |
|  |  | Terminale consigliato   | <a href="#">H0.75/10</a>        |
|  | Sezione trasversale per il collegamento del conduttore | nominale                | 1                               |
|  | terminale  | Lunghezza di spellatura | nominale 12 mm                  |
|  |  | Terminale consigliato   | <a href="#">H1.0/16 GE SV</a>   |
|  |  | Lunghezza di spellatura | nominale 10 mm                  |
|  |  | Terminale consigliato   | <a href="#">H1.0/10</a>         |
| Sezione trasversale per il collegamento del conduttore | nominale   | 1.5 mm <sup>2</sup>     |                                 |
| terminale  | Lunghezza di spellatura                                | nominale 10 mm          |                                 |
|  | Terminale consigliato                                  | <a href="#">H1.5/10</a> |                                 |

Testo di riferimento Il diametro esterno del collare isolante non dovrebbe essere più largo del passo (P). La lunghezza dei terminali deve essere scelta a seconda del prodotto e della tensione nominale.

### Dati di dimensionamento secondo IEC

|  |                        |   |        |
|--|------------------------|---|--------|
| Testato secondo lo standard                                    | IEC 60664-1, IEC 61984 | Corrente di dimensionamento, numero minimo di poli (Tu=20 °C) | 13.4 A |
| Corrente di dimensionamento, numero massimo di poli (Tu=20 °C) | 10 A                   | Corrente di dimensionamento, numero minimo di poli (Tu=40 °C) | 12 A   |

**B2CF 3.50/36/180LR SN OR BX**

**Weidmüller Interface GmbH & Co. KG**  
Klingenbergstraße 26  
D-32758 Detmold  
Germany

www.weidmueller.com

**Dati tecnici**

|  |        |  |                 |
|--|--------|--|-----------------|
| Corrente di dimensionamento, numero massimo di poli (Tu = 40°C)                | 9 A    | Tensione di dimensionamento con classe di sovratensione/grado di lordura II/2  | 320 V           |
| Tensione di dimensionamento con classe di sovratensione/grado di lordura III/2 | 160 V  | Tensione nominale con classe di sovratensione/grado di lordura III/3           | 160 V           |
| Tensione di dimensionamento con classe di sovratensione/grado di lordura II/2  | 2.5 kV | Tensione di dimensionamento con classe di sovratensione/grado di lordura III/2 | 2.5 kV          |
| Sovratensione nominale con classe di sovratensione/grado di lordura III/3      | 2.5 kV | Portata transitoria  | 3 x 1s mit 80 A |

**Dati di dimensionamento secondo CSA**

|  |  |  |                |
|--|--|--|----------------|
| Istituto (CSA)                         | CSA  | N° certificato (CSA)                   | 200039-1121690 |
| Tensione nominale (Gruppo B / CSA)     | 300 V  | Tensione nominale (Gruppo C / CSA)     | 50 V           |
| Tensione nominale (Gruppo D / CSA)     | 300 V  | Corrente nominale (Gruppo B / CSA)     | 9.5 A          |
| Corrente nominale (Gruppo C / CSA)     | 9.5 A  | Corrente nominale (Gruppo D / CSA)     | 9.5 A          |
| Sezione di collegamento cavo AWG, min. | AWG 30   | Sezione di collegamento cavo AWG, max. | AWG 16         |
| Riferimento ai valori di omologazione  | Le specifiche indicano i valori massimi, per i dettagli fare riferimento al certificato di conformità. |  |                |

**Dati di dimensionamento sec. UL 1059**

|  |  |  |        |
|--|--|--|--------|
| Istituto (cURus)                       | CURUS  | N° certificato (cURus)                 | E60693 |
| Tensione nominale (Gruppo B / UL 1059) | 300 V  | Tensione nominale (Gruppo C / UL 1059) | 50 V   |
| Tensione nominale (Gruppo D / UL 1059) | 300 V  | Corrente nominale (Gruppo B / UL 1059) | 9.5 A  |
| Corrente nominale (Gruppo C / UL 1059) | 9.5 A  | Corrente nominale (Gruppo D / UL 1059) | 9.5 A  |
| Sezione di collegamento cavo AWG, min. | AWG 30   | Sezione di collegamento cavo AWG, max. | AWG 16 |
| Riferimento ai valori di omologazione  | Le specifiche indicano i valori massimi, per i dettagli fare riferimento al certificato di conformità. |  |        |

**Imballaggio**

|               |           |               |           |
|---------------|-----------|---------------|-----------|
| Imballaggio   | Box       | Lunghezza VPE | 350.00 mm |
| Larghezza VPE | 136.00 mm | Altezza VPE   | 40.00 mm  |

**Controlli sulla tipologia**

|  |             |   |
|--|-------------|---|
| Test: Durabilità delle siglature             | Standard    | IEC 61984 sezione 6.2 e 7.3.2 / 10.11 prendendo lo schema da IEC 60068-2-70 / 12.95   |
|  | Test        | siglatura di origine, identificazione della tipologia, passo, tipo di materiale, orologio della data, siglatura di omologazione UL, siglatura di omologazione cULus |
|  | Valutazione | disponibile   |
|  | Test        | robustezza  |
| Test: Innesto errato (Non intercambiabilità) | Standard    | IEC 61984 sezione 6.3 e 6.9.1 / 10.11, IEC 60512-13-5 / 02.06   |
|  | Test        | girato a 180° senza elementi di codifica  |
|  | Valutazione | passato   |

**Dati tecnici**

|  |                    |  |
|--|--------------------|--|
|  | Test               | girato a 180° con elementi di codifica                                     |
|  | Valutazione        | passato  |
|  | Test               | ispezione visiva   |
|  | Valutazione        | passato  |
| Test: Sezione bloccabile   | Standard           | IEC 60999-1 sezione 7 e 9.1 / 11.99, IEC 60947-1 sezione 8.2.4.5.1 / 03.11 |
|  | Tipo di conduttore | Tipo di cavo e sezione del cavo rigido 0,14 mm <sup>2</sup>                |
|  |                    | Tipo di cavo e sezione del cavo semirigido 0,14 mm <sup>2</sup>            |
|  |                    | Tipo di cavo e sezione del cavo rigido 1,5 mm <sup>2</sup>                 |
|  |                    | Tipo di cavo e sezione del cavo semirigido 1,5 mm <sup>2</sup>             |
|  |                    | Tipo di cavo e sezione del cavo AWG 26/1                                   |
|  |                    | Tipo di cavo e sezione del cavo AWG 26/19                                  |
|  |                    | Tipo di cavo e sezione del cavo AWG 16/1                                   |
|  |                    | Tipo di cavo e sezione del cavo AWG 16/19                                  |
|  | Valutazione        | passato  |
| Test per danni ai conduttori e allentamento accidentale degli stessi | Standard           | IEC 60999-1 sezione 9.4 / 11.99  |
|  | Requisito          | 0,2 kg   |
|  | Tipo di conduttore | Tipo di cavo e sezione del cavo AWG 26/1                                   |
|  |                    | Tipo di cavo e sezione del cavo AWG 26/19                                  |
|  | Valutazione        | passato  |
|  | Requisito          | 0,3 kg   |
|  | Tipo di conduttore | Tipo di cavo e sezione del cavo H05V-U0.75                                 |
|  |                    | Tipo di cavo e sezione del cavo H05V-K0.75                                 |
|  | Valutazione        | passato  |
|  | Requisito          | 0,4 kg   |
|  | Tipo di conduttore | Tipo di cavo e sezione del cavo H07V-U1.5                                  |
|  |                    | Tipo di cavo e sezione del cavo H07V-K1.5                                  |
|  |                    | Tipo di cavo e sezione del cavo AWG 16/1                                   |
|  |                    | Tipo di cavo e sezione del cavo AWG 16/19                                  |
|  | Valutazione        | passato  |
| Test di estrazione   | Standard           | IEC 60999-1 sezione 9.5 / 11.99  |
|  | Requisito          | ≥10 N  |
|  | Tipo di conduttore | Tipo di cavo e sezione del cavo AWG 26/1                                   |
|  |                    | Tipo di cavo e sezione del cavo AWG 26/19                                  |
|  | Valutazione        | passato  |
|  | Requisito          | ≥20 N  |
|  | Tipo di conduttore | Tipo di cavo e sezione del cavo H05V-U0.75                                 |
|  |                    | Tipo di cavo e sezione del cavo H05V-K0.75                                 |
|  | Valutazione        | passato  |
|  | Requisito          | ≥40 N  |

## B2CF 3.50/36/180LR SN OR BX

**Weidmüller Interface GmbH & Co. KG**

Klingenbergstraße 26

D-32758 Detmold

Germany

www.weidmueller.com

## Dati tecnici

|                    |                                 |           |
|--------------------|---------------------------------|-----------|
| Tipo di conduttore | Tipo di cavo e sezione del cavo | H07V-U1.5 |
|                    | Tipo di cavo e sezione del cavo | H07V-K1.5 |
|                    | Tipo di cavo e sezione del cavo | AWG 16/1  |
|                    | Tipo di cavo e sezione del cavo | AWG 16/19 |
| Valutazione        | passato                         |           |

## Nota importante

|                |   |
|----------------|---|
| Conformità IPC | Conformità: i prodotti sono sviluppati, prodotti e forniti secondo standard e normative internazionali riconosciuti, sono conformi alle caratteristiche indicate nel foglio dati e soddisfano le caratteristiche decorative in accordo con IPC-A-610 "Classe 2". Ulteriori richieste relative al prodotto potranno essere valutate su richiesta.  |
| Note           | <ul style="list-style-type: none"> <li>• Additional variants on request</li> <li>• Gold-plated contact surfaces on request</li> <li>• Rated current related to rated cross-section &amp; min. No. of poles.</li> <li>• Crimp shape A for wire-end ferrules with crimping tools PZ 1,5 (order no. 9005990000) or PZ 6/5 (order no. 9011460000) for larger wire cross-sections recommended.</li> <li>• P on drawing = pitch</li> <li>• Rated data refer only to the component itself. Clearance and creepage distances to other components are to be designed in accordance with the relevant application standards.</li> <li>• Max. outer diameter of the conductor 2.6 mm</li> <li>• In accordance with IEC 61984, OMNIMATE-connectors are connectors without breaking capacity (COC). During designated use, connectors are not allowed to be engaged or disengaged when live or under load</li> <li>• Long term storage of the product with average temperature of 50 °C and maximum humidity 70%, 36 months</li> </ul> |

## Classificazioni

|             |             |             |             |
|-------------|-------------|-------------|-------------|
| ETIM 8.0    | EC002638    | ETIM 9.0    | EC002638    |
| ETIM 10.0   | EC002638    | ECLASS 14.0 | 27-46-02-02 |
| ECLASS 15.0 | 27-46-02-02 |             |             |

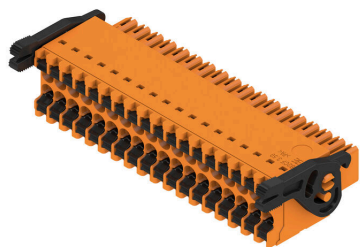
## B2CF 3.50/36/180LR SN OR BX

**Weidmüller Interface GmbH & Co. KG**  
 Klingenbergstraße 26  
 D-32758 Detmold  
 Germany

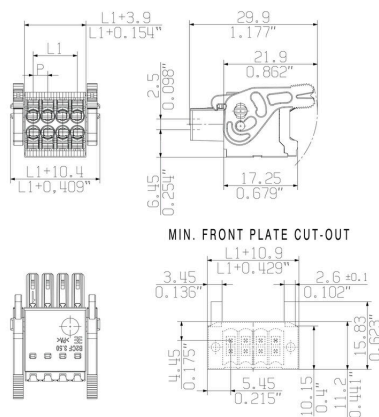
www.weidmueller.com

# Disegni

### Illustrazione del prodotto



### Dimensional drawing



### Graph



### Vantaggi del prodotto



Solid PUSH IN contactSafe and durable

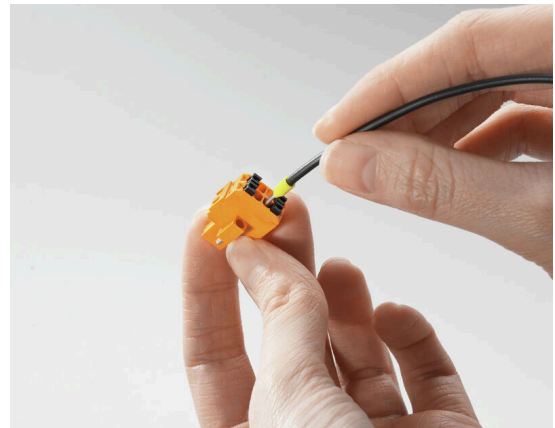
## Disegni

### Vantaggi del prodotto



Large connection cross-section  
Up to 1.5 mm possible with ease

### Vantaggi del prodotto



Fast PUSH IN connection  
Tool-free and touch-safe

### Esempio d'uso



**B2CF 3.50/36/180LR SN OR BX**

**Weidmüller Interface GmbH & Co. KG**  
 Klingenbergstraße 26  
 D-32758 Detmold  
 Germany

www.weidmueller.com

**Accessori****Elementi di codifica**

Collegare solo ciò che deve essere collegato: il collegamento giusto nel punto giusto.

Gli elementi di codifica e i dispositivi di bloccaggio assegnano chiaramente gli elementi di collegamento durante il processo di fabbricazione e il funzionamento. Gli elementi di codifica e i dispositivi di bloccaggio vengono inseriti prima dell'assemblaggio o durante la fase di assemblaggio cavi. L'alternativa Weidmüller: configurare online con l'ausilio del configuratore di varianti per precodificare il materiale prima della consegna.

Un equipaggiamento errato sul circuito stampato, nonché un errato inserimento di elementi di collegamento ora sono esclusi.

Il vantaggio: nessuna ricerca degli errori durante la produzione e nessun errore durante l'uso da parte dell'utilizzatore.

**Dati generali per l'ordinazione**

|             |                            |  |
|-------------|----------------------------|--|
| Tipo        | B2L/S2L 3.50 KO BK BX      | Versione   |
| N. d'ordine | <a href="#">1849740000</a> | Connettore per circuito stampato, Accessori, Elemento di codifica, |
| GTIN (EAN)  | 4032248378203              | nero, Numero di poli: 1  |
| CPZ         | 100 ST                     |  |
| Tipo        | B2L/S2L 3.50 KO OR BX      | Versione   |
| N. d'ordine | <a href="#">1849730000</a> | Connettore per circuito stampato, Accessori, Elemento di codifica, |
| GTIN (EAN)  | 4032248378197              | arancione, Numero di poli: 1                                       |
| CPZ         | 100 ST                     |  |

**B2CF 3.50/36/180LR SN OR BX**

**Weidmüller Interface GmbH & Co. KG**  
Klingenbergstraße 26  
D-32758 Detmold  
Germany

www.weidmueller.com

**Controprezzi****S2C-SMT 3.50/180LF Box**

Striscia di connettori maschio resistente alle alte temperature.

- Protezione per le dita
- Possibilità d'innesto nel connettore femmina PUSH IN B2CF 3.50
- Direzione di innesto verticale o parallela al circuito stampato (180° / 90°)
- Varianti della custodia: chiusa (G) e con flangia a saldare (LF)
- Imballaggio in scatola (BX) oppure in Tape-on-Reel antistatico (RL)
- Indicato per lavorazioni con saldatura a onda e reflow
- Lunghezza pin a scelta: 1,5 mm o 3,5 mm

**Dati generali per l'ordinazione**

| Tipo        | S2C-SMT 3.50/36/180LF 3... | Versione   |
|-------------|----------------------------|--|
| N. d'ordine | <a href="#">1290390000</a> | Connettore per circuito stampato, Connettore maschio, Flangia a      |
| GTIN (EAN)  | 4050118082869              | saldare, Collegamento a saldare THT/THR, 3.50 mm, Numero di poli:    |
| CPZ         | 24 ST                      | 36, 180°, Lunghezza spina a saldare (l): 3.5 mm, stagnato, nero, Box |

**S2C-SMT 3.50/90LF Box**

Striscia di connettori maschio resistenti alle alte temperature

- Protezione per le dita
- Possibilità di innesto in spina femmina B2CF 3.50 PUSH IN
- Direzione di innesto verticale o parallela al circuito stampato (180° / 90°)
- Varianti della custodia: chiusa (G) e con flangia a saldare (LF)
- Imballaggio in scatola (BX) o su Tape-on-Reel antistatico (RL)
- Indicato per saldatura ad onda e con processo industriali
- Lunghezza pin a scelta: 1,5 mm o 3,2 mm

**Dati generali per l'ordinazione**

| Tipo        | S2C-SMT 3.50/36/90LF 1...  | Versione  |
|-------------|----------------------------|---|
| N. d'ordine | <a href="#">1290020000</a> | Connettore per circuito stampato, Connettore maschio, Flangia a     |
| GTIN (EAN)  | 4050118082944              | saldare, Collegamento a saldare THT/THR, 3.50 mm, Numero di poli:   |
| CPZ         | 24 ST                      | 36, 90°, Lunghezza spina a saldare (l): 1.5 mm, stagnato, nero, Box |
| Tipo        | S2C-SMT 3.50/36/90LF 3...  | Versione  |
| N. d'ordine | <a href="#">1289620000</a> | Connettore per circuito stampato, Connettore maschio, Flangia a     |
| GTIN (EAN)  | 4050118082425              | saldare, Collegamento a saldare THT/THR, 3.50 mm, Numero di poli:   |
| CPZ         | 24 ST                      | 36, 90°, Lunghezza spina a saldare (l): 3.2 mm, stagnato, nero, Box |