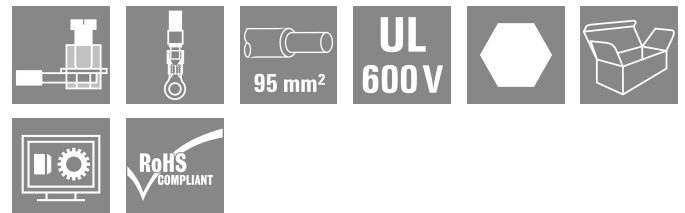


WGK 95F VP/Z BK BX

Weidmüller Interface GmbH & Co. KG
 Klingenbergstraße 26
 D-32758 Detmold
 Germany

www.weidmueller.com

Illustrazione del prodotto



Come da figura

I WGK sono particolarmente adatti alle custodie elettroniche industriali di convertitori di frequenza, alimentatori o filtri dove custodie isolate sicure per le dita sul lato interno ed esterno offrono una tecnica di collegamento comoda e affidabile. Per adattare al meglio l'inserimento dei cavi alle condizioni di montaggio prescritte, Weidmüller offre due varianti con direzione di uscita orizzontale (WGK) e verticale (WGKV).

Dati generali per l'ordinazione

Versione	OMNIMATE Power - Serie WGK, Morsetto passante, Sezione di dimensionamento: 95 mm ² , Collegamento a vite, Wemid (PA), nero, Montaggio diretto, passante
N. d'ordine	1250670000
Tipo	WGK 95F VP/Z BK BX
GTIN (EAN)	4050118041835
CPZ	10 Pieza
Parametri prodotto	IEC: 1000 V / 232 A / 35 - 95 mm ² UL: 600 V / 230 A / AWG 4 - AWG 4/0
Imballaggio	Box

WGK 95F VP/Z BK BX

Weidmüller Interface GmbH & Co. KG
Klingenbergstraße 26
D-32758 Detmold
Germany

www.weidmueller.com

Dati tecnici

Omologazioni

Omologazioni



ROHS Conforme

UL File Number Search [Sito web UL](#)

N° certificato (cURus) E60693

Dimensioni e pesi

Posizione verticale	74 mm	Altezza (pollici)	2.9134 inch
Altezza minima	74 mm	Larghezza	25 mm
Larghezza (pollici)	0.9842 inch	Lunghezza	27.4 mm
Lunghezza (pollici)	1.0787 inch	Peso netto	183.2 g

Conformità ambientale del prodotto

Stato conformità RoHS	Conforme senza esenzione
REACH SVHC	No SVHC superiori a 0,1 wt%

Parametri del sistema

Famiglia prodotti	OMNIMATE Power - Serie WGK	Tecnica di collegamento cavi	Capicorda: capicorda ad anello / capicorda a forcilla
Direzione d'uscita del conduttore	180°	Numero di poli	1
Numero di serie di poli	1	assemblabile da parte del cliente	Sì
Coppia di serraggio, min.	15 Nm	Coppia di serraggio, max.	20 Nm
Vite di serraggio	M8/esagono	Lunghezza di spellatura	27 mm
Protezione da contatto accidentale secondo DIN VDE 0470	IP 20	Grado di protezione	IP20
Tipo di collegamento 1	Serracavo	Tipo di collegamento 2	Collegamento a vite

Dati del materiale

Materiale isolante	Wemid (PA)	Colori	nero
Tabella dei colori (simile)	RAL 9011	Moisture Level (MSL)	
Classe d'infiammabilità UL 94	V-0	Materiale dei contatti	Lega in rame
Superficie dei contatti	stagnato	Temperatura di magazzinaggio, min.	-40 °C
Temperatura di magazzinaggio, max.	70 °C	Temperatura d'esercizio, min.	-50 °C
Temperatura d'esercizio, max.	120 °C	Campo della temperatura di montaggio, min.	-25 °C
Campo della temperatura di montaggio, max.	120 °C		

Conduttori adatti al collegamento

Campo di sezioni, min.	35 mm ²	Campo di sezioni, max.	95 mm ²
Sezione di collegamento cavo AWG, min.	AWG 4	Sezione di collegamento cavo AWG, max.	AWG 4/0
rigido, min. H05(07) V-U	35 mm ²	rigido, max. H05(07) V-U	95 mm ²
Semirigido, min. H07V-R	35 mm ²	multifilare, max. H07V-R	95 mm ²
Flessibile, min. H05(07) V-K	35 mm ²	Flessibile, max. H05(07) V-K	95 mm ²
con terminale AEH con collare DIN 46 228/4, min.	35 mm ²	con terminale AEH con collare DIN 46 228/4, max.	95 mm ²

WGK 95F VP/Z BK BX

Weidmüller Interface GmbH & Co. KG

Klingenbergstraße 26

D-32758 Detmold

Germany

www.weidmueller.com

Dati tecnici

con terminale, DIN 46228 pt 1, min.	35 mm ²	con terminale a norma DIN 46 228/1, 95 mm ² max.
Testo di riferimento	La lunghezza dei terminali deve essere scelta a seconda del prodotto e della tensione nominale., Il diametro esterno del collare isolante non dovrebbe essere più largo del passo (P)	

Dati di dimensionamento secondo IEC

Testato secondo lo standard	IEC 60664-1	Corrente di dimensionamento, numero minimo di poli (Tu=20 °C)	232 A
Corrente di dimensionamento, numero massimo di poli (Tu=20 °C)	232 A	Tensione nominale con classe di sovratensione/grado di lordura III/3	1000 V
Sovratensione nominale con classe di sovratensione/grado di lordura III/3	8 kV		

Dati di dimensionamento secondo CSA

Tensione nominale (Gruppo B / CSA)	600 V	Tensione nominale (Gruppo C / CSA)	600 V
Tensione nominale (Gruppo D / CSA)	300 V	Corrente nominale (Gruppo B / CSA)	230 A
Corrente nominale (Gruppo C / CSA)	230 A	Corrente nominale (Gruppo D / CSA)	10 A
Sezione di collegamento cavo AWG, min.	AWG 4	Sezione di collegamento cavo AWG, max.	AWG 4/0

Dati di dimensionamento sec. UL 1059

Istituto (cURus)	CURUS	N° certificato (cURus)	E60693
Tensione nominale (Gruppo B / UL 1059)	600 V	Tensione nominale (Gruppo C / UL 1059)	600 V
Tensione nominale (Gruppo D / UL 1059)	300 V	Corrente nominale (Gruppo B / UL 1059)	230 A
Corrente nominale (Gruppo C / UL 1059)	230 A	Corrente nominale (Gruppo D / UL 1059)	10 A
Sezione di collegamento cavo AWG, min.	AWG 4	Sezione di collegamento cavo AWG, max.	AWG 4/0
Riferimento ai valori di omologazione	Le specifiche indicano i valori massimi, per i dettagli fare riferimento al certificato di conformità.		

Imballaggio

Imballaggio	Box	Lunghezza VPE	271.00 mm
Larghezza VPE	126.00 mm	Altezza VPE	102.00 mm

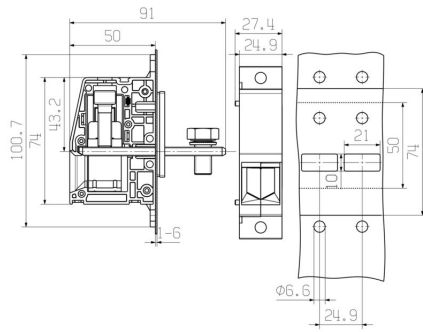
Nota importante

Note	<ul style="list-style-type: none"> • Clearance and creepage distances to other components must be devised in accordance with the relevant application standard. This can be achieved in the device by full encapsulation or by the use of additional spacer plates. • Rated data refer only to the component itself. Clearance and creepage distances to other components are to be designed in accordance with the relevant application standards. • Colours: SW = black; GN/YL = green/yellow; GY = grey • Additional variants on request • WGK: Rated voltage plastic walls: 1–6 mm = 1000 V; metal walls: < 2.5 mm = 1000 V; metal walls: 2.5–3.5 mm = 800 V; metal walls: 3.5–5.5 mm = 690 V • Long term storage of the product with average temperature of 50 °C and maximum humidity 70%, 36 months
------	---

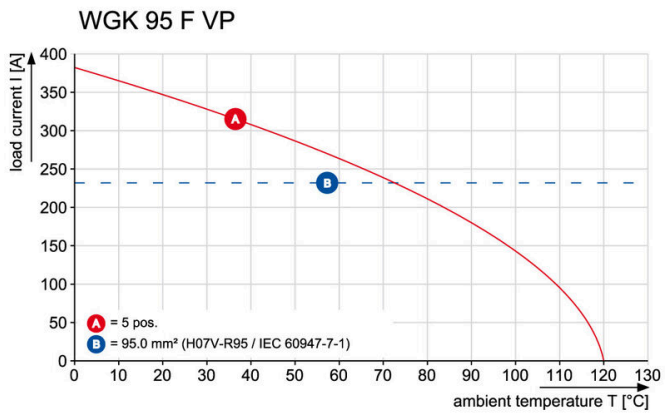
Dati tecnici**Classificazioni**

ETIM 8.0	EC001283	ETIM 9.0	EC001283
ETIM 10.0	EC001283	ECLASS 14.0	27-14-11-34
ECLASS 15.0	27-14-11-34		

Dimensional drawing



Graph



WGK 95F VP/Z BK BX

Weidmüller Interface GmbH & Co. KG

Klingenbergstraße 26

D-32758 Detmold

Germany

www.weidmueller.com

Accessori

Accessori



Integrare, ampliare e personalizzare: il completamento perfetto per ogni applicazione. Gli accessori di sistema universali consentono un semplice adattamento delle interfacce in base alle specifiche esigenze delle rispettive applicazioni.

Dati generali per l'ordinazione

Tipo	DP WGK 95 BK BX	Versione
N. d'ordine	1250620000	OMNIMATE Power - Serie WGK, Morsetto passante
GTIN (EAN)	4050118041811	
CPZ	10 ST	
Tipo	DP WGK 95 GY BX	Versione
N. d'ordine	1937020000	OMNIMATE Power - Serie WGK, Morsetto passante
GTIN (EAN)	4032248664801	
CPZ	10 ST	

neutra



Il marcatore dekafix (DEK) è il marcatore universale per tutte le clip e connettori ad innesto, oltre che per i sottogruppi elettronici. Questo sistema è ideale per le brevi sequenze di numeri e comprende un'ampia gamma di marcatori prestampati.

Montaggio a strisce per un fissaggio veloce in una sola operazione. La stampa è facilmente leggibile, ad alto contrasto e disponibile in varie larghezze.

- Ampia scelta di marcatori pronti all'uso
- Montaggio a strisce per un fissaggio veloce
- Marcatori per l'identificazione delle connessioni, adatti a tutti i morsetti Weidmüller
- Disponibili nel formato neutro MultiCard o con stampa standard Per simboli speciali: Si prega di inviarci un file del nostro software di siglatura M-Print PRO o M-Print PRO Online (senza installazione) per le vostre specifiche di siglatura.

Dati generali per l'ordinazione

Tipo	DEK 5/5 MC NE WS	Versione
N. d'ordine	1609801044	Dekafix, Terminal marker, 5 x 5 mm, Passo in mm (P): 5.00
GTIN (EAN)	4008190397111	Weidmueller, bianco
CPZ	1000 ST	
Tipo	DEK 5/6 MC NE WS	Versione
N. d'ordine	1609820000	Dekafix, Terminal marker, 5 x 6 mm, Passo in mm (P): 6.00
GTIN (EAN)	4008190203436	Weidmueller, bianco
CPZ	1000 ST	
Tipo	DEK 5/8 MC NE WS	Versione
N. d'ordine	1856740000	Dekafix, Terminal marker, 5 x 8 mm, Passo in mm (P): 8.00
GTIN (EAN)	4032248400850	Weidmueller, bianco
CPZ	800 ST	

Set di chiavi a puntale

Chiavi in acciaio temprato al cromo-vanadio, prodotte secondo DIN ISO 2636 L (DIN 911), superficie con affinaggio d'alta qualità

**Dati generali per l'ordinazione**

Tipo	SK WSD-S 1,5-10,0	Versione	
N. d'ordine	9008850000	Mounting tool	
GTIN (EAN)	4032248266609		
CPZ	1 ST		