

WGK 95F VP BK BX

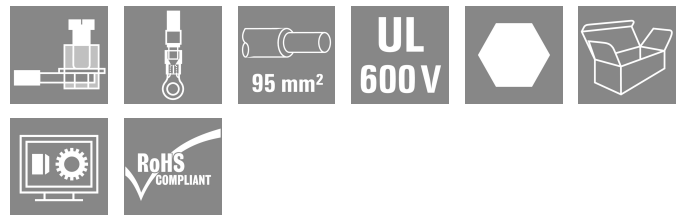
Weidmüller Interface GmbH & Co. KG

Klingenbergstraße 26

D-32758 Detmold

Germany

www.weidmueller.com



I WGK sono particolarmente adatti alle custodie elettroniche industriali di convertitori di frequenza, alimentatori o filtri dove custodie isolate sicure per le dita sul lato interno ed esterno offrono una tecnica di collegamento comoda e affidabile. Per adattare al meglio l'inserimento dei cavi alle condizioni di montaggio prescritte, Weidmüller offre due varianti con direzione di uscita orizzontale (WGK) e verticale (WGKV).

Dati generali per l'ordinazione

| | |
|--------------------|--|
| Versione | OMNIMATE Power - Serie WGK, Morsetto passante, Sezione di dimensionamento: 95 mm ² , Collegamento a vite, Wemid (PA), nero, Montaggio diretto, passante |
| N. d'ordine | 1250660000 |
| Tipo | WGK 95F VP BK BX |
| GTIN (EAN) | 4050118041675 |
| CPZ | 10 Pieza |
| Parametri prodotto | IEC: 1000 V / 232 A / 35 - 95 mm ² UL: 600 V / 230 A / AWG 4 - AWG 4/0 |
| Imballaggio | Box |

WGK 95F VP BK BX

Weidmüller Interface GmbH & Co. KG
Klingenbergstraße 26
D-32758 Detmold
Germany

www.weidmueller.com

Dati tecnici

Omologazioni

Omologazioni



ROHS Conforme

UL File Number Search [Sito web UL](#)

N° certificato (cURus) E60693

Dimensioni e pesi

| | | | |
|---------------------|-------------|-------------------|-------------|
| Posizione verticale | 74 mm | Altezza (pollici) | 2.9134 inch |
| Altezza minima | 74 mm | Larghezza | 25 mm |
| Larghezza (pollici) | 0.9842 inch | Lunghezza | 27.4 mm |
| Lunghezza (pollici) | 1.0787 inch | Peso netto | 182.7 g |

Conformità ambientale del prodotto

| | |
|-----------------------|-----------------------------|
| Stato conformità RoHS | Conforme senza esenzione |
| REACH SVHC | No SVHC superiori a 0,1 wt% |

Parametri del sistema

| | | | |
|---|----------------------------|-----------------------------------|---|
| Famiglia prodotti | OMNIMATE Power - Serie WGK | Tecnica di collegamento cavi | Capicorda: capicorda ad anello / capicorda a forcilla |
| Direzione d'uscita del conduttore | 180° | Numero di poli | 1 |
| Numero di serie di poli | 1 | assemblabile da parte del cliente | No |
| Coppia di serraggio, min. | 15 Nm | Coppia di serraggio, max. | 20 Nm |
| Vite di serraggio | M8/esagono | Lunghezza di spellatura | 27 mm |
| Protezione da contatto accidentale secondo DIN VDE 0470 | IP 20 | Grado di protezione | IP20 |
| Tipo di collegamento 1 | Serracavo | Tipo di collegamento 2 | Collegamento a vite |

Dati del materiale

| | | | |
|--|------------|--|--------------|
| Materiale isolante | Wemid (PA) | Colori | nero |
| Tabella dei colori (simile) | RAL 9011 | Moisture Level (MSL) | |
| Classe d'infiammabilità UL 94 | V-0 | Materiale dei contatti | Lega in rame |
| Superficie dei contatti | stagnato | Temperatura di magazzino, min. | -40 °C |
| Temperatura di magazzino, max. | 70 °C | Temperatura d'esercizio, min. | -50 °C |
| Temperatura d'esercizio, max. | 120 °C | Campo della temperatura di montaggio, min. | -25 °C |
| Campo della temperatura di montaggio, max. | 120 °C | | |

Conduttori adatti al collegamento

| | | | |
|--|--------------------|--|--------------------|
| Campo di sezioni, min. | 35 mm ² | Campo di sezioni, max. | 95 mm ² |
| Sezione di collegamento cavo AWG, min. | AWG 4 | Sezione di collegamento cavo AWG, max. | AWG 4/0 |
| rigido, min. H05(07) V-U | 35 mm ² | rigido, max. H05(07) V-U | 95 mm ² |
| Semirigido, min. H07V-R | 35 mm ² | multifilare, max. H07V-R | 95 mm ² |
| Flessibile, min. H05(07) V-K | 35 mm ² | Flessibile, max. H05(07) V-K | 95 mm ² |
| con terminale AEH con collare DIN 46 228/4, min. | 35 mm ² | con terminale AEH con collare DIN 46 228/4, max. | 95 mm ² |

WGK 95F VP BK BX

Weidmüller Interface GmbH & Co. KG

Klingenbergstraße 26

D-32758 Detmold

Germany

www.weidmueller.com

Dati tecnici

| | | |
|-------------------------------------|---|---|
| con terminale, DIN 46228 pt 1, min. | 35 mm ² | con terminale a norma DIN 46 228/1, 95 mm ² max. |
| Testo di riferimento | La lunghezza dei terminali deve essere scelta a seconda del prodotto e della tensione nominale., Il diametro esterno del collare isolante non dovrebbe essere più largo del passo (P) | |

Dati di dimensionamento secondo IEC

| | | | |
|---|-------------|--|--------|
| Testato secondo lo standard | IEC 60664-1 | Corrente di dimensionamento, numero minimo di poli (Tu=20 °C) | 232 A |
| Corrente di dimensionamento, numero massimo di poli (Tu=20 °C) | 232 A | Tensione nominale con classe di sovratensione/grado di lordura III/3 | 1000 V |
| Sovratensione nominale con classe di sovratensione/grado di lordura III/3 | 8 kV | | |

Dati di dimensionamento secondo CSA

| | | | |
|--|-------|--|---------|
| Tensione nominale (Gruppo B / CSA) | 600 V | Tensione nominale (Gruppo C / CSA) | 600 V |
| Tensione nominale (Gruppo D / CSA) | 300 V | Corrente nominale (Gruppo B / CSA) | 230 A |
| Corrente nominale (Gruppo C / CSA) | 230 A | Corrente nominale (Gruppo D / CSA) | 10 A |
| Sezione di collegamento cavo AWG, min. | AWG 4 | Sezione di collegamento cavo AWG, max. | AWG 4/0 |

Dati di dimensionamento sec. UL 1059

| | | | |
|--|--|--|---------|
| Istituto (cURus) | CURUS | N° certificato (cURus) | E60693 |
| Tensione nominale (Gruppo B / UL 1059) | 600 V | Tensione nominale (Gruppo C / UL 1059) | 600 V |
| Tensione nominale (Gruppo D / UL 1059) | 300 V | Corrente nominale (Gruppo B / UL 1059) | 230 A |
| Corrente nominale (Gruppo C / UL 1059) | 230 A | Corrente nominale (Gruppo D / UL 1059) | 10 A |
| Sezione di collegamento cavo AWG, min. | AWG 4 | Sezione di collegamento cavo AWG, max. | AWG 4/0 |
| Riferimento ai valori di omologazione | Le specifiche indicano i valori massimi, per i dettagli fare riferimento al certificato di conformità. | | |

Imballaggio

| | | | |
|---------------|-----------|---------------|-----------|
| Imballaggio | Box | Lunghezza VPE | 270.00 mm |
| Larghezza VPE | 118.00 mm | Altezza VPE | 99.00 mm |

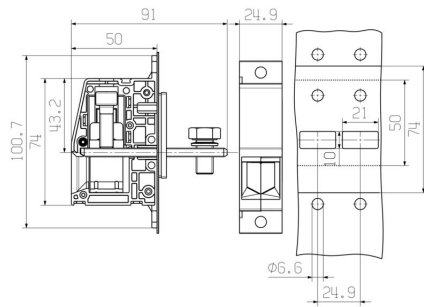
Nota importante

| | |
|------|---|
| Note | <ul style="list-style-type: none"> Clearance and creepage distances to other components must be devised in accordance with the relevant application standard. This can be achieved in the device by full encapsulation or by the use of additional spacer plates. Rated data refer only to the component itself. Clearance and creepage distances to other components are to be designed in accordance with the relevant application standards. Colours: SW = black; GN/YL = green/yellow; GY = grey Additional variants on request WGK: Rated voltage plastic walls: 1–6 mm = 1000 V; metal walls: < 2.5 mm = 1000 V; metal walls: 2.5–3.5 mm = 800 V; metal walls: 3.5–5.5 mm = 690 V Long term storage of the product with average temperature of 50 °C and maximum humidity 70%, 36 months |
|------|---|

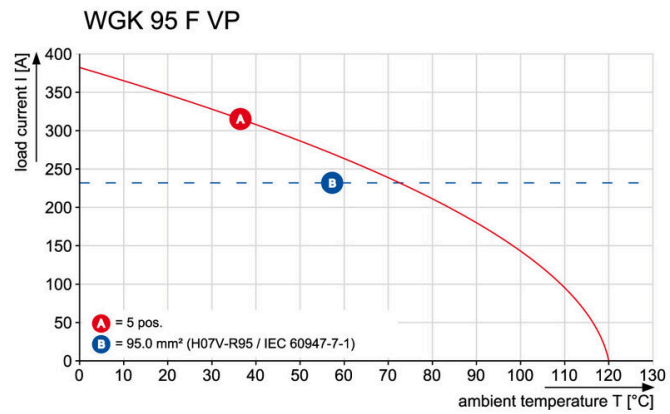
Dati tecnici**Classificazioni**

| | | | |
|-------------|-------------|-------------|-------------|
| ETIM 8.0 | EC001283 | ETIM 9.0 | EC001283 |
| ETIM 10.0 | EC001283 | ECLASS 14.0 | 27-14-11-34 |
| ECLASS 15.0 | 27-14-11-34 | | |

Dimensional drawing



Graph



WGK 95F VP BK BX

Weidmüller Interface GmbH & Co. KG
Klingenbergstraße 26
D-32758 Detmold
Germany

www.weidmueller.com

Accessori

Accessori



Integrare, ampliare e personalizzare: il completamento perfetto per ogni applicazione. Gli accessori di sistema universali consentono un semplice adattamento delle interfacce in base alle specifiche esigenze delle rispettive applicazioni.

Dati generali per l'ordinazione

| | | |
|-------------|----------------------------|---|
| Tipo | DP WGK 95 BK BX | Versione |
| N. d'ordine | 1250620000 | OMNIMATE Power - Serie WGK, Morsetto passante |
| GTIN (EAN) | 4050118041811 | |
| CPZ | 10 ST | |
| Tipo | DP WGK 95 GY BX | Versione |
| N. d'ordine | 1937020000 | OMNIMATE Power - Serie WGK, Morsetto passante |
| GTIN (EAN) | 4032248664801 | |
| CPZ | 10 ST | |

neutra



Il marcatore dekafix (DEK) è il marcatore universale per tutte le clip e connettori ad innesto, oltre che per i sottogruppi elettronici. Questo sistema è ideale per le brevi sequenze di numeri e comprende un'ampia gamma di marcatori prestampati.

Montaggio a strisce per un fissaggio veloce in una sola operazione. La stampa è facilmente leggibile, ad alto contrasto e disponibile in varie larghezze.

- Ampia scelta di marcatori pronti all'uso
- Montaggio a strisce per un fissaggio veloce
- Marcatori per l'identificazione delle connessioni, adatti a tutti i morsetti Weidmüller
- Disponibili nel formato neutro MultiCard o con stampa standard Per simboli speciali: Si prega di inviarci un file del nostro software di siglatura M-Print PRO o M-Print PRO Online (senza installazione) per le vostre specifiche di siglatura.

Dati generali per l'ordinazione

| | | |
|-------------|----------------------------|---|
| Tipo | DEK 5/5 MC NE WS | Versione |
| N. d'ordine | 1609801044 | Dekafix, Terminal marker, 5 x 5 mm, Passo in mm (P): 5.00 |
| GTIN (EAN) | 4008190397111 | Weidmueller, bianco |
| CPZ | 1000 ST | |
| Tipo | DEK 5/6 MC NE WS | Versione |
| N. d'ordine | 1609820000 | Dekafix, Terminal marker, 5 x 6 mm, Passo in mm (P): 6.00 |
| GTIN (EAN) | 4008190203436 | Weidmueller, bianco |
| CPZ | 1000 ST | |
| Tipo | DEK 5/8 MC NE WS | Versione |
| N. d'ordine | 1856740000 | Dekafix, Terminal marker, 5 x 8 mm, Passo in mm (P): 8.00 |
| GTIN (EAN) | 4032248400850 | Weidmueller, bianco |
| CPZ | 800 ST | |

Set di chiavi a puntale

Chiavi in acciaio temprato al cromo-vanadio, prodotte secondo DIN ISO 2636 L (DIN 911), superficie con affinaggio d'alta qualità

**Dati generali per l'ordinazione**

| | | | |
|-------------|----------------------------|---------------|--|
| Tipo | SK WSD-S 1,5-10,0 | Versione | |
| N. d'ordine | 9008850000 | Mounting tool | |
| GTIN (EAN) | 4032248266609 | | |
| CPZ | 1 ST | | |