

## RCMKITZ 24VDC 4CO LED

**Weidmüller Interface GmbH & Co. KG**  
 Klingenbergstraße 26  
 D-32758 Detmold  
 Germany

[www.weidmueller.com](http://www.weidmueller.com)

### Illustrazione del prodotto



Come da figura

### Dati generali per l'ordinazione

Versione	RIDERSERIES RCM, Modulo a relè, Numero di contatti: 4, contatto di scambio con tasto di prova AgNi, Tensione nominale: 24 V DC, Corrente permanente: 6 A, Molla autobloccante, Tasto di prova disponibile: Sì
N. d'ordine	<a href="#">1246790000</a>
Tipo	RCMKITZ 24VDC 4CO LED
GTIN (EAN)	405011803498 1
CPZ	10 Pieza
Stato consegna	In futuro questo articolo non sarà più disponibile.
Disponibile fino a	2025-09-30T00:00:00+02:00
Prodotto alternativo	<a href="#">CRMKIT P 24VDC 4CO L/D/PB</a>

## RCMKITZ 24VDC 4CO LED

Weidmüller Interface GmbH &amp; Co. KG

Klingenbergstraße 26

D-32758 Detmold

Germany

www.weidmueller.com

## Dati tecnici

## Omologazioni

ROHS Conforme

## Dimensioni e pesi

Profondità	79 mm	Profondità (pollici)	3.1102 inch
Posizione verticale	101 mm	Altezza (pollici)	3.9764 inch
Larghezza	27 mm	Larghezza (pollici)	1.063 inch
Peso netto	117.2 g		

## Temperature

Temperatura di magazzino	-40 °C...70 °C	Temperatura ambiente	-40 °C...70 °C
Temperatura d'esercizio			

## Conformità ambientale del prodotto

Stato conformità RoHS	Conforme senza esenzione
REACH SVHC	No SVHC superiori a 0,1 wt%

## lato di comando

Tensione nominale	24 V DC	Corrente nominale DC	31.3 mA
Potenza nominale	750 mW	Resistenza della bobina	777 Ω ± 10 %
Indicatore di stato	LED verde	Circuito di protezione	Diodo a corsa libera

## Lato di carico

Tensione di commutazione nominale	240 V AC	Corrente permanente	6 A
Max. frequenza di commutazione con carico nominale	0.1 Hz	Corrente di punta	12 A / 20 ms
Potenza di commutazione AC (ohmica), max.	1500 VA	Potenza di commutazione DC (ohmica), max.	144 W @ 24 V
Ritardo all'inserzione	≤ 15 ms	Ritardo alla disinserzione	≤ 10 ms
Tipo di contatto	4 CO contact with test button (AgNi)	Durata meccanica	Bobina AC 20 x 106 cicli di commutazione, Bobina DC 30 x 106 cicli di commutazione
Potenza di commutazione min.	1 mA @ 24 V, 10 mA @ 12 V, 100 mA @ 5 V		

## Dati generali

Guida equipaggiata	TS 35	Tasto di prova disponibile	Sì
Versione del tasto di prova	con chiusura di sicurezza	Indicatore di posizione dell'interruttore meccanico	Sì
Colori	nero	Classe d'infiammabilità UL 94	V-2

## Cordinazione di isolamento

Tensione nominale	240 V	Grado di lordura	2
Classe di sovratensione	III	Distanza in aria e superficiale tra ingresso e uscita	≥ 4 mm
Potenza dielettrica, Ingresso/Uscita	2,5 kVeff / 1 min.	Rigidità dielettrica del contatto aperto	1,2 kVeff / 1 min.
Tensione impulsiva massima	5 kV (1,2/50 μs)	Grado di protezione	IP20

## RCMKITZ 24VDC 4CO LED

Weidmüller Interface GmbH &amp; Co. KG

Klingenbergstraße 26

D-32758 Detmold

Germany

www.weidmueller.com

## Dati tecnici

## Ulteriori dettagli sulle approvazioni / norme

Relè rilevante	<a href="#">RCM570L24</a>	Base rilevante	<a href="#">SCM 4CO Z</a>
N° certificato (CSA) relè	249409-2426937	N° certificato (cURus) relè	E522350
N° certificato (cURus) base	E223759		

## Dati di collegamento

Tecnica di collegamento cavi	Molla autobloccante	Campo di serraggio, collegamento di dimensionamento	1.5 mm <sup>2</sup>
Campo di sezioni, min.	0.5 mm <sup>2</sup>	Campo di sezioni, max.	1.5 mm <sup>2</sup>
Dimensione lama	0,4 x 2,5 mm		

## Classificazioni

ETIM 8.0	EC001437	ETIM 9.0	EC001437
ETIM 10.0	EC001437	ECLASS 14.0	27-37-16-01
ECLASS 15.0	27-37-16-01		

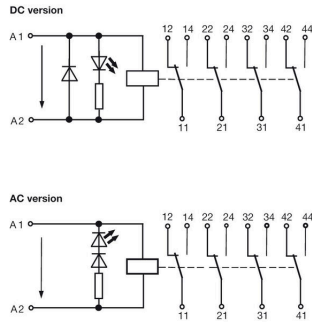
**RCMKITZ 24VDC 4CO LED**

**Weidmüller Interface GmbH & Co. KG**  
 Klingenbergstraße 26  
 D-32758 Detmold  
 Germany

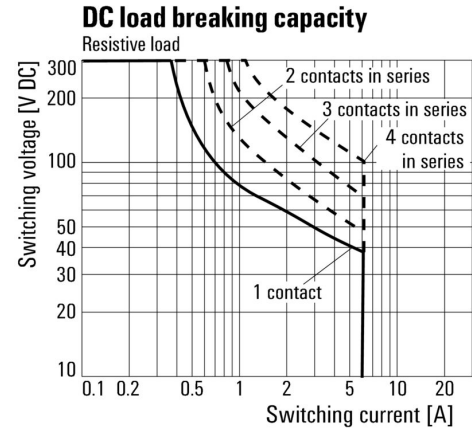
www.weidmueller.com

**Disegni**

**Schema elettrico**

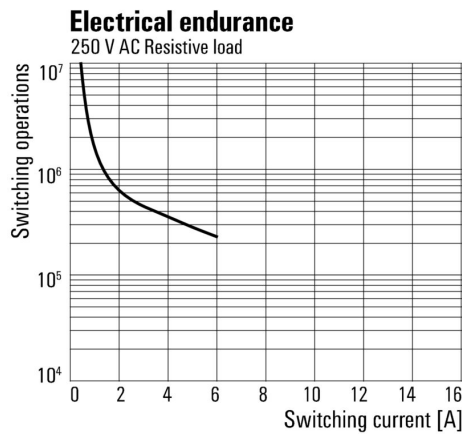


**Graph**



Curva limite di carico DC Carico ohmico

**Graph**



Durata elettrica Carico ohmico 250 V AC

**RCMKITZ 24VDC 4CO LED**

**Weidmüller Interface GmbH & Co. KG**  
 Klingenbergstraße 26  
 D-32758 Detmold  
 Germany

**Disegni**

www.weidmueller.com

