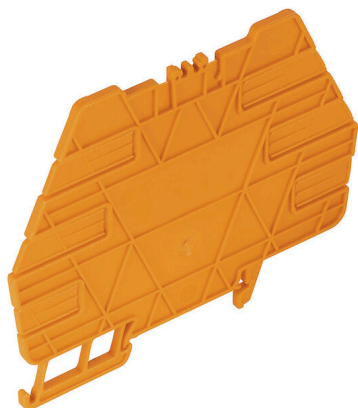


Illustrazione del prodotto



Versatili pareti di separazione

Le pareti di separazione possono essere usate per raggruppare insieme i segnali in modo visivo, per isolare i moduli elettricamente e per inserire cartellini di siglatura per una migliore panoramica. Questo li rende un accessorio particolarmente versatile. Le pareti di separazione aumentano

le distanze di compensazione e superficiale tra due moduli, aumentando in questo modo

la tensione di isolamento di dimensionamento tra due moduli fino a 600 V. Doppie

pareti di separazione possono essere contrassegnate con i marcatori WAD5 o WS10/5 e

permettere i collegamenti trasversali. L'installazione è semplificata grazie

ai fori per estrarre individualmente i canali dei collegamenti trasversali.

- Le pareti di separazione dividono in modo visivo i gruppi uno dall'altro
- Rientranze per estrarre separatamente i canali dei collegamenti trasversali
- Le pareti di separazione isolano due moduli l'uno dall'altro aumentando le distanze di compensazione e superficiale fino a 600 V

Dati generali per l'ordinazione

Versione	TERMSERIES, Parete di separazione
N. d'ordine	1240800000
Tipo	TW TXS/TXZ R3.2
GTIN (EAN)	4050118028188
CPZ	10 Pieza

Dati tecnici

Omologazioni

ROHS	Conforme
------	----------

Dimensioni e pesi

Profondità	83.3 mm	Profondità (pollici)	3.2795 inch
Posizione verticale	98.8 mm	Altezza (pollici)	3.8898 inch
Larghezza	3.2 mm	Larghezza (pollici)	0.126 inch
Peso netto	10.9 g		

Temperature

Temperatura di magazzino	Temperatura d'esercizio
--------------------------	-------------------------

Conformità ambientale del prodotto

Stato conformità RoHS	Conforme senza esenzione
REACH SVHC	No SVHC superiori a 0,1 wt%

Dati generali

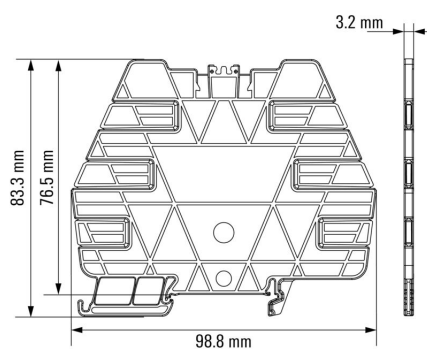
Guida equipaggiata	TS 35		
Colori	arancione		
Componente classe d'infiammabilità UL94	Componente	Custodia	
	Classe d'infiammabilità UL94	V-0	

Classificazioni

ETIM 8.0	EC002586	ETIM 9.0	EC002586
ETIM 10.0	EC002586	ECLASS 14.0	27-37-16-92
ECLASS 15.0	27-37-16-92		

Disegni

Dimensional drawing



Esempio d'uso



If two partition walls are used, markers can be attached

Esempio d'uso



If two partition walls are used, markers can be attached

Altro

Type code TERMSERIES accessories



Codici dei modelli

neutra



I marcatori WS sono la soluzione ideale per i morsetti Serie W. Grazie alla loro compatibilità con il sistema, i marcatori WS possono essere impiegati anche per la Serie I e la Serie Z. Le ampie superfici di siglatura permettono di inserire non solo lunghe stringhe di caratteri, ma anche testi su più righe.

I marcatori WS sono l'ideale per realizzare etichette con stringhe di caratteri lunghe e personalizzate. Grazie al collaudato formato MultiCard, è possibile eseguire la stampa con PrintJet CONNECT o Plotter

- Montabili in strisce o singolarmente
- Marcatori nel collaudato formato MultiCardPer simboli speciali: Si prega di inviarci un file del nostro software di siglatura M-Print PRO o M-Print PRO Online (senza installazione) per le vostre specifiche di siglatura.

Dati generali per l'ordinazione

Tipo	WS 10/6 M MC NE WS	Versione
N. d'ordine	1818400000	WS, Terminal marker, 10 x 6 mm, Passo in mm (P): 6.00 Weidmueller,
GTIN (EAN)	4032248310876	Allen-Bradley, bianco
CPZ	600 ST	
Tipo	WAD 5 MC NE WS	Versione
N. d'ordine	1112910000	Marcatori per gruppi, Copertura, 33.3 x 5 mm, Passo in mm (P): 5.00
GTIN (EAN)	4032248891689	WDU 2.5, WEW 35/2, ZEW 35/2, bianco
CPZ	48 ST	