

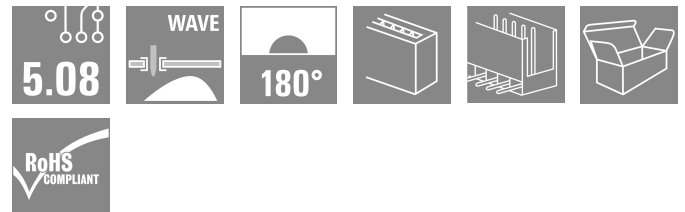
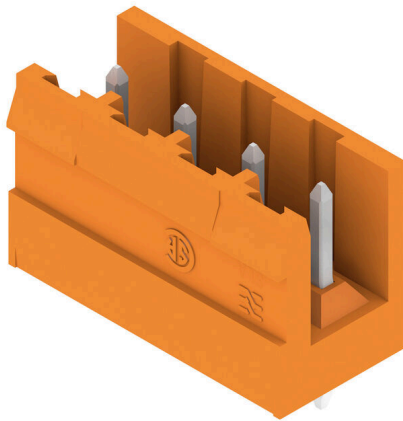
SLA 04/180 3.2SN OR BX

Weidmüller Interface GmbH & Co. KG
Klingenbergstraße 26
D-32758 Detmold
Germany

www.weidmueller.com

Non utilizzare questo prodotto per particolari di nuova progettazione

Illustrazione del prodotto



Connettori maschio dritti, codificabili, con stabilità dimensionale e con protezione integrata contro gli inserimenti errati della famiglia di connettori Unimate Range. Disponibili in versione chiusa o aperta. Nella variante chiusa si possono montare blocchetti di fissaggio. I codoli a saldare da 3,2 mm sono ottimizzati per la saldatura ad onda. Confezionati in scatole di cartone.

Dati generali per l'ordinazione

Versione	Connettore per circuito stampato, Connettore maschio, aperto lateralmente, Collegamento a saldare THT, 5.08 mm, Numero di poli: 4, 180°, Lunghezza spina a saldare (l): 3.2 mm, stagnato, arancione, Box
N. d'ordine	1239760000
Tipo	SLA 04/180 3.2SN OR BX
GTIN (EAN)	4008190066376
CPZ	100 Pieza
Parametri prodotto	IEC: 400 V / 17,5 A UL: 300 V / 10 A
Imballaggio	Box
Stato consegna	In futuro questo articolo non sarà più disponibile.
Ultima data dell'ordine	2024-09-30T00:00+02:00
Data di creazione	2023-09-30T07:02

Dati tecnici

Omologazioni

Omologazioni



ROHS Conforme

UL File Number Search [Sito web UL](#)

N° certificato (UR) E60693

Dimensioni e pesi

Profondità	9.4 mm	Profondità (pollici)	0.3701 inch
Posizione verticale	15.2 mm	Altezza (pollici)	0.5984 inch
Altezza minima	12 mm	Larghezza	20.32 mm
Larghezza (pollici)	0.8 inch	Peso netto	1.65 g

Conformità ambientale del prodotto

Stato conformità RoHS	Conforme senza esenzione
REACH SVHC	No SVHC superiori a 0,1 wt%

Specifiche di sistema

Famiglia prodotti	OMNIMATE Signal - Serie BLA/SLA 5.08	Tipo di collegamento	Collegamento al circuito stampato
Montaggio su circuito stampato	Collegamento a saldare THT	Passo in mm (P)	5.08 mm
Passo in pollici (P)	0.200 "	Angolo di uscita	180°
Numero di poli	4	Numero di codoli a saldare per polo	1
Lunghezza spina a saldare (l)	3.2 mm	Dimensioni del codolo a saldare	d = 1,2 mm, ottagonale
Diametro foro di equipaggiamento (D)	1.3 mm	Tolleranza diametro di equipaggiamento (D)	+ 0,1 mm
L1 in mm	15.24 mm	L1 in pollici	0.600 "
quantità di file	1	Numero di serie di poli	1
Protezione da contatto accidentale DIN VDE 57 106	sicurezza per le dita a connettore non innestato/ per il dorso della mano a connettore innestato	Protezione da contatto accidentale secondo DIN VDE 0470	IP 20 innestato / IP 10 non innestato
Resistenza di passaggio	5,50 mΩ	Codificabile	Sì
Cicli di inserimento	25	Forza d'estrazione/polo, max.	2 N

Dati del materiale

Materiale isolante	PBT GF	Colori	arancione
Tabella dei colori (simile)	RAL 2000	Gruppo materiali isolanti	Illa
Comparative Tracking Index (CTI)	≥ 200	Moisture Level (MSL)	
Classe d'infiammabilità UL 94	V-0	Materiale dei contatti	Legga in rame
Superficie dei contatti	stagnato	Temperatura di magazzinaggio, min.	-40 °C
Temperatura di magazzinaggio, max.	70 °C	Temperatura d'esercizio, min.	-50 °C
Temperatura d'esercizio, max.	120 °C	Campo della temperatura di montaggio, min.	-25 °C
Campo della temperatura di montaggio, max.	120 °C		

Dati tecnici

Dati di dimensionamento secondo IEC

Testato secondo lo standard	IEC 60664-1, IEC 61984	Corrente di dimensionamento, numero minimo di poli (Tu=20 °C)	17.5 A
Corrente di dimensionamento, numero massimo di poli (Tu=20 °C)	12.5 A	Corrente di dimensionamento, numero minimo di poli (Tu=40 °C)	16 A
Corrente di dimensionamento, numero massimo di poli (Tu = 40°C)	11 A	Tensione di dimensionamento con classe di sovratensione/grado di lordura II/2	400 V
Tensione di dimensionamento con classe di sovratensione/grado di lordura III/2	320 V	Tensione nominale con classe di sovratensione/grado di lordura III/3	250 V
Tensione di dimensionamento con classe di sovratensione/grado di lordura II/2	4 kV	Tensione di dimensionamento con classe di sovratensione/grado di lordura III/2	4 kV
Sovratensione nominale con classe di sovratensione/grado di lordura III/3	4 kV	Portata transitoria	3 x 1s mit 100 A

Dati di dimensionamento secondo CSA

Istituto (CSA)	CSA	N° certificato (CSA)	12400-158
Tensione nominale (Gruppo B / CSA)	300 V	Tensione nominale (Gruppo D / CSA)	300 V
Corrente nominale (Gruppo B / CSA)	10 A	Corrente nominale (Gruppo D / CSA)	10 A
Riferimento ai valori di omologazione	Le specifiche indicano i valori massimi, per i dettagli fare riferimento al certificato di conformità.		

Dati di dimensionamento sec. UL 1059

Istituto (UR)	UR	N° certificato (UR)	E60693
Tensione nominale (Gruppo B / UL 1059)	300 V	Tensione nominale (Gruppo D / UL 1059)	300 V
Corrente nominale (Gruppo B / UL 1059)	10 A	Corrente nominale (Gruppo D / UL 1059)	10 A
Riferimento ai valori di omologazione	Le specifiche indicano i valori massimi, per i dettagli fare riferimento al certificato di conformità.		

Imballaggio

Imballaggio	Box	Lunghezza VPE	146.00 mm
Larghezza VPE	74.00 mm	Altezza VPE	69.00 mm

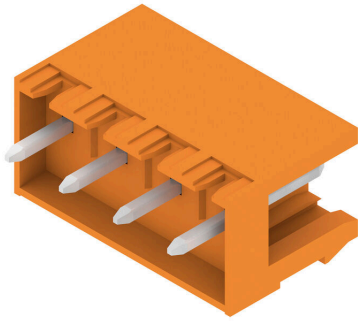
Nota importante

Conformità IPC	Conformità: i prodotti sono sviluppati, prodotti e forniti secondo standard e normative internazionali riconosciuti, sono conformi alle caratteristiche indicate nel foglio dati e soddisfano le caratteristiche decorative in accordo con IPC-A-610 "Classe 2". Ulteriori richieste relative al prodotto potranno essere valutate su richiesta.		
Note	<ul style="list-style-type: none"> • Additional variants on request • Gold-plated contact surfaces on request • Rated current related to rated cross-section & min. No. of poles. • P on drawing = pitch • Rated data refer only to the component itself. Clearance and creepage distances to other components are to be designed in accordance with the relevant application standards. • In accordance with IEC 61984, OMNIMATE-connectors are connectors without breaking capacity (COC). During designated use, connectors are not allowed to be engaged or disengaged when live or under load • Long term storage of the product with average temperature of 50 °C and maximum humidity 70%, 36 months 		

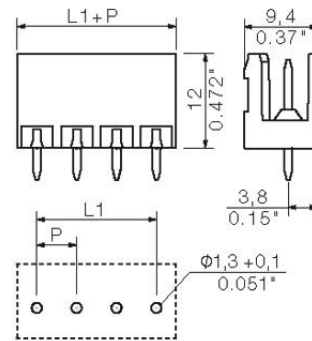
Dati tecnici**Classificazioni**

ETIM 8.0	EC002637	ETIM 9.0	EC002637
ETIM 10.0	EC002637	ECLASS 14.0	27-46-02-01
ECLASS 15.0	27-46-02-01		

Illustrazione del prodotto



Dimensional drawing



Accessori**Elementi di codifica**

Collegare solo ciò che deve essere collegato: il collegamento giusto nel punto giusto.

Gli elementi di codifica e i dispositivi di bloccaggio assegnano chiaramente gli elementi di collegamento durante il processo di fabbricazione e il funzionamento. Gli elementi di codifica e i dispositivi di bloccaggio vengono inseriti prima dell'assemblaggio o durante la fase di assemblaggio cavi. L'alternativa Weidmüller: configurare online con l'ausilio del configuratore di varianti per precodificare il materiale prima della consegna.

Un equipaggiamento errato sul circuito stampato, nonché un errato inserimento di elementi di collegamento ora sono esclusi.

Il vantaggio: nessuna ricerca degli errori durante la produzione e nessun errore durante l'uso da parte dell'utilizzatore.

Dati generali per l'ordinazione

Tipo	SLA KO	Versione
N. d'ordine	1323560000	Connettore per circuito stampato, Accessori, Elemento di codifica,
GTIN (EAN)	4008190428389	bianco, Numero di poli: 1
CPZ	100 ST	