

## Illustrazione del prodotto



Come da figura

I contatori industriali in formato ridotto della serie PWR sono particolarmente adatti alla commutazione di correnti di carico maggiori.

- 1 contatto NA (30 A) e 2 contatti NA (25 A)
- Materiale dei contatti AgSnO
- Doppio contatto per aumentare l'apertura del contatto
- Montaggio diretto su guida TS35
- Con LED di stato integrato

### Dati generali per l'ordinazione

Versione	D-SERIES PWR, Modulo a relè, Numero di contatti: 1, contatto NA AgSnO, Tensione nominale: 48 V DC, Corrente permanente: 30 A, Collegamento a vite, Tasto di prova disponibile: No
N. d'ordine	<a href="#">1219490000</a>
Tipo	PWR173048L
GTIN (EAN)	4032248998944
CPZ	10 Pieza

## Dati tecnici

## Omologazioni

Omologazioni



ROHS Conforme

UL File Number Search [Sito web UL](#)

N° certificato (cURus) E312083

## Dimensioni e pesi

Profondità	55 mm	Profondità (pollici)	2.1654 inch
Posizione verticale	34 mm	Altezza (pollici)	1.3386 inch
Larghezza	50.5 mm	Larghezza (pollici)	1.9882 inch
Peso netto	120 g		

## Temperature

Temperatura di magazzino	-25 °C...55 °C	Temperatura ambiente	-25 °C...55 °C
Temperatura d'esercizio		Umidità	35...85 % umidità relativa senza condensa

## Conformità ambientale del prodotto

Stato conformità RoHS	Conforme senza esenzione
REACH SVHC	No SVHC superiori a 0,1 wt%

## Dati di dimensionamento UL

N° certificato (cURus) E312083

## lato di comando

Tensione nominale	48 V DC	Corrente nominale DC	39,3 mA
Potenza nominale	1,9 W	Resistenza della bobina	1220 Ω ± 10 %
Indicatore di stato	LED verde		

## Lato di carico

Tensione di commutazione nominale	277 V AC	Corrente permanente	30 A
Max. frequenza di commutazione con carico nominale	0.1 Hz	Corrente di punta	150 A / 50 ms
Potenza di commutazione AC (ohmica), max.	8300 VA	Potenza di commutazione DC (ohmica), max.	720 W @ 24 V
Ritardo all'inserzione	<20 ms	Ritardo alla disinserzione	<10 ms
Tipo di contatto	1 NO contact (AgSnO)	Potenza di commutazione min.	100 mA @ 12 V

## Dati generali

Guida equipaggiata	TS 35
Tasto di prova disponibile	No
Indicatore di posizione dell'interruttore meccanico	No
Colori	beige
Componente classe d'infiammabilità UL94	Componente Classe d'infiammabilità UL94
	Tasto di prova relè HB

## Dati tecnici

Componente	Indicatore di stato relè
Classe d'infiammabilità UL94	HB
Componente	Piastra base relè
Classe d'infiammabilità UL94	V-0
Componente	Coperchio relè
Classe d'infiammabilità UL94	V-2

## Cordinazione di isolamento

Tensione nominale	250 V	Grado di lordura	3
Classe di sovratensione	III	Gruppo materiali isolanti	IIIa
Distanza in aria e superficiale lato comando/lato di carico	≥ 5.5 mm	Rigidità dielettrica lato comando - lato di 4 kVeff / 1 min carico	
Rigidità dielettrica del contatto aperto	2 kVeff / 1 min	Tensione impulsiva massima	6 kV (1,2/50 µs)
Grado di protezione	IP10		

## Ulteriori dettagli sulle approvazioni / norme

N° certificato (cURus)	E312083
------------------------	---------

## Dati di collegamento (lato di comando)

Tecnica di collegamento (lato di comando)	Collegamento a vite	Campo di serraggio nom. min. lato di comando (lato di comando)	0.5 mm <sup>2</sup>
Campo di serraggio nom. max (lato di comando)	2.5 mm <sup>2</sup>	Coppia di serraggio min. (lato di comando)	0.5 Nm
Coppia di serraggio max. (lato di comando)	1.2 Nm	Dimensioni lama (lato comando)	Gr. PH2

## Dati di collegamento (lato di carico)

Tecnica di collegamento cavi (lato di carico)	Collegamento a vite	Campo di serraggio nom. min. (lato di carico)	0.5 mm <sup>2</sup>
Campo di serraggio nom. max. lato di comando (lato di carico)	4 mm <sup>2</sup>	Coppia di serraggio min. (lato di carico)	0.5 Nm
Coppia di serraggio max. (lato di carico)	1.2 Nm	Dimensioni lama (lato di carico)	Gr. PH2

## Dati di collegamento

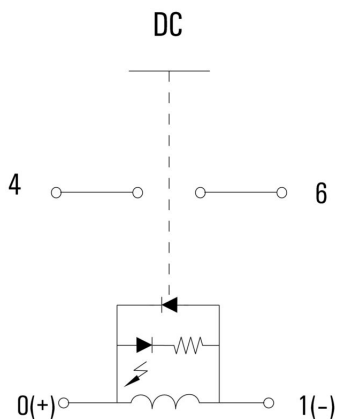
Tecnica di collegamento cavi	Collegamento a vite
------------------------------	---------------------

## Classificazioni

ETIM 8.0	EC001437	ETIM 9.0	EC001437
ETIM 10.0	EC001437	ECLASS 14.0	27-37-16-01
ECLASS 15.0	27-37-16-01		

**Disegni**

**Schema elettrico**

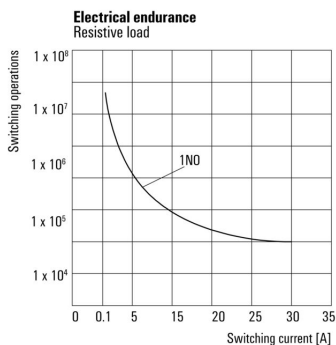


**Graph**



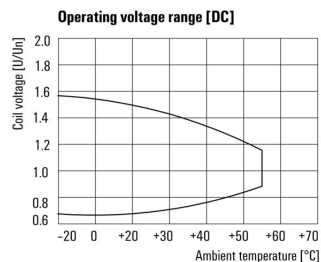
Curva limite di carico DC Carico ohmico

**Graph**



Durata elettrica Carico ohmico

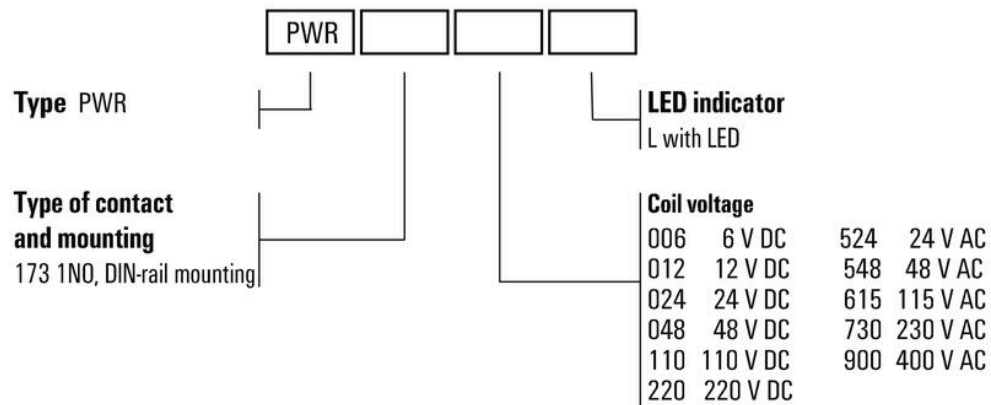
**Graph**



Campo della tensione d'esercizio DC

**Dimensional drawing**



**Disegni****Miscellaneous**

Codici dei modelli