

HDC 32B TOLU 1PG29G

Weidmüller Interface GmbH & Co. KG

Klingenbergstraße 26

D-32758 Detmold

Germany

www.weidmueller.com



Grazie ad una speciale pressofusione e ad una sigillatura superficiale a più strati le custodie HDC offrono una protezione perfetta.

Il geniale sistema di bloccaggio è realizzato in acciaio inossidabile. Questo garantisce una lunga durata, un'eccellente protezione contro la corrosione e un'elevata resistenza agli urti.

Il sistema di bloccaggio della custodia offre una sicurezza integrata. Il nostro esclusivo sistema a molla brevettato blocca in modo sicuro la custodia, proteggendola dall'apertura involontaria.

La siglatura laser consente una rapida identificazione.

Per una classificazione e un posizionamento immediati dei singoli prodotti, ciascuna custodia viene siglata in maniera permanente mediante laser.

Le custodie RockStar® IP 65/ NEMA tipo 4X di Weidmüller sono la scelta ideale quando sono richieste custodie industriali con grado di protezione IP 65.

Dati generali per l'ordinazione

| | |
|-------------|--|
| Versione | HDC - Custodie, Dimensioni di installazione: 10, Grado di protezione: IP65, in stato collegato, Entrata cavo dall'alto, Custodia connettore, Gancio longitudinale in basso, Standard, Dimensione entrate cavi: PG 29 |
| N. d'ordine | 1219300000 |
| Tipo | HDC 32B TOLU 1PG29G |
| GTIN (EAN) | 4008190164652 |
| CPZ | 1 Pezia |

HDC 32B TOLU 1PG29G

Weidmüller Interface GmbH & Co. KG
Klingenbergstraße 26
D-32758 Detmold
Germany

www.weidmueller.com

Dati tecnici

Omologazioni

Omologazioni



ROHS Conforme

UL File Number Search [Sito web UL](#)

N° certificato (cURus) E92202

Dimensioni e pesi

| | | | |
|---------------------|----------|----------------------|-------------|
| Profondità | 108.5 mm | Profondità (pollici) | 4.2716 inch |
| Posizione verticale | 79 mm | Altezza (pollici) | 3.1102 inch |
| Larghezza | 82.5 mm | Larghezza (pollici) | 3.248 inch |
| Peso netto | 382 g | | |

Temperature

Valori limite di temperatura -40 °C ... 125 °C

Conformità ambientale del prodotto

Stato conformità RoHS Conforme senza esenzione

REACH SVHC No SVHC superiori a 0,1 wt%

| | | |
|--------------------|--------------------|--------------------------------|
| Resistenza chimica | Sostanza | Acetone |
| | Resistenza chimica | Resistente in certe condizioni |
| | Sostanza | Olio di perforazione |
| | Resistenza chimica | Resistente |
| | Sostanza | Diesel |
| | Resistenza chimica | Resistente |
| | Sostanza | Alcool etilico |
| | Resistenza chimica | Resistente |
| | Sostanza | Olio per trasmissione |
| | Resistenza chimica | Resistente |
| | Sostanza | Olio idraulico |
| | Resistenza chimica | Resistente |
| | Sostanza | Refrigerante |
| | Resistenza chimica | Resistente |
| | Sostanza | Benzina di petrolio |
| | Resistenza chimica | Resistente |
| | Sostanza | Sudore |
| | Resistenza chimica | Resistente |
| | Sostanza | Benzina super |
| | Resistenza chimica | Resistente in certe condizioni |
| Sostanza | Acqua | |
| Resistenza chimica | Resistente | |
| Sostanza | UV | |
| Resistenza chimica | Instabile | |
| Sostanza | Ozono | |
| Resistenza chimica | Instabile | |

Dati generali

| | | | |
|---------------------|------------------------|----------------------------------|--------------------------|
| Coppia di serraggio | 2 Nm | Materiale base della custodia | alluminio pressofuso |
| Superficie | Verniciatura a polvere | Grado di protezione | IP65, in stato collegato |
| Custodie EMC | No | Materiale elemento di bloccaggio | Acciaio, inossidabile |

Data di creazione 01.02.2026 11:42:49 MEZ

Versione catalogo / Disegni

Dati tecnici
Dimensioni

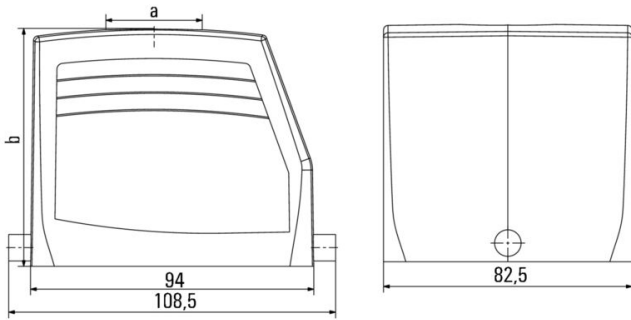
| | | | |
|---------------------|-----------------|----------------------|---------|
| Entrata cavo | con filettatura | Larghezza custodia C | 82.5 mm |
| Lunghezza, custodie | 94 mm | Altezza Custodia B | 79 mm |

Esecuzione

| | | | |
|---|----------------------------------|-----------------------------|--|
| Pressacavi, numero | 0 | Dimensione entrate cavi | PG 29 |
| Parte superiore/Parte inferiore/ Coperchio | Parte superiore | Copertura | senza coperchio |
| Coppia di serraggio | 2 Nm | Numero entrate cavo in alto | 1 |
| Numero entrate cavo laterali | 0 | Esecuzione custodia | Entrata cavo dall'alto, Custodia connettore |
| Esecuzione sistema di chiusura | Gancio longitudinale in basso | Forma | Standard |
| Dimensioni di installazione | 10 | Entrata cavo | con filettatura |
| Tipo | Spina | Versione con gancio | Gancio longitudinale |
| Guarnizione | nessuna sigillatura | Filettatura (interna) | PG 29 |
| Colore (RAL) | RAL 7035 | BG | 10 |
| Adatti per ModuPlug® | Sì | | |

Classificazioni

| | | | |
|-------------|-------------|-------------|-------------|
| ETIM 8.0 | EC000437 | ETIM 9.0 | EC000437 |
| ETIM 10.0 | EC000437 | ECLASS 14.0 | 27-44-02-02 |
| ECLASS 15.0 | 27-44-02-02 | | |



HDC 32B TOLU 1PG29G

Weidmüller Interface GmbH & Co. KG
 Klingenbergstraße 26
 D-32758 Detmold
 Germany

www.weidmueller.com

Accessori

Base chiusa



Grazie ad una speciale pressofusione e ad una sigillatura superficiale a più strati le custodie HDC offrono una protezione perfetta.

Il geniale sistema di bloccaggio è realizzato in acciaio inossidabile. Questo garantisce una lunga durata, un'eccellente protezione contro la corrosione e un'elevata resistenza agli urti.

Il sistema di bloccaggio della custodia offre una sicurezza integrata. Il nostro esclusivo sistema a molla brevettato blocca in modo sicuro la custodia, proteggendola dall'apertura involontaria.

La siglatura laser consente una rapida identificazione. Per una classificazione e un posizionamento immediati dei singoli prodotti, ciascuna custodia viene siglata in maniera permanente mediante laser.

Le custodie RockStar® IP 65/ NEMA tipo 4X di Weidmüller sono la scelta ideale quando sono richieste custodie industriali con grado di protezione IP 65.

Dati generali per l'ordinazione

| | | |
|-------------|----------------------------|---|
| Tipo | HDC 32B SLU 2M32G | Versione |
| N. d'ordine | 1788470000 | HDC - Custodie, Dimensioni di installazione: 10, Grado di protezione: |
| GTIN (EAN) | 4032248206001 | IP65, in stato collegato, Custodia di base, Gancio longitudinale in |
| CPZ | 1 ST | basso, Standard, Dimensione entrate cavi: M 32 |
| Tipo | HDC 32B SDLU 2M32G | Versione |
| N. d'ordine | 1788490000 | HDC - Custodie, Dimensioni di installazione: 10, Grado di protezione: |
| GTIN (EAN) | 4032248206025 | IP65, in stato collegato, Custodia di base, Gancio longitudinale in |
| CPZ | 1 ST | basso, Standard, con coperchio, Dimensione entrate cavi: M 32 |
| Tipo | HDC 32B SDLU 1M32G | Versione |
| N. d'ordine | 1902650000 | HDC - Custodie, Dimensioni di installazione: 10, Grado di protezione: |
| GTIN (EAN) | 4032248585656 | IP65, in stato collegato, Custodia di base, Gancio longitudinale in |
| CPZ | 1 ST | basso, Standard, con coperchio, Dimensione entrate cavi: M 32 |
| Tipo | HDC 32B SLU 1M32G | Versione |
| N. d'ordine | 1902670000 | HDC - Custodie, Dimensioni di installazione: 10, Grado di protezione: |
| GTIN (EAN) | 4032248585663 | IP65, in stato collegato, Custodia di base, Gancio longitudinale in |
| CPZ | 1 ST | basso, Standard, Dimensione entrate cavi: M 32 |

HDC 32B TOLU 1PG29G

Weidmüller Interface GmbH & Co. KG
 Klingenbergstraße 26
 D-32758 Detmold
 Germany

www.weidmueller.com

Accessori

Base passante



Grazie ad una speciale pressofusione e ad una sigillatura superficiale a più strati le custodie HDC offrono una protezione perfetta.

Il geniale sistema di bloccaggio è realizzato in acciaio inossidabile. Questo garantisce una lunga durata, un'eccellente protezione contro la corrosione e un'elevata resistenza agli urti.

Il sistema di bloccaggio della custodia offre una sicurezza integrata. Il nostro esclusivo sistema a molla brevettato blocca in modo sicuro la custodia, proteggendola dall'apertura involontaria.

La siglatura laser consente una rapida identificazione. Per una classificazione e un posizionamento immediati dei singoli prodotti, ciascuna custodia viene siglata in maniera permanente mediante laser.

Le custodie RockStar® IP 65/ NEMA tipo 4X di Weidmüller sono la scelta ideale quando sono richieste custodie industriali con grado di protezione IP 65.

Dati generali per l'ordinazione

| | | |
|-------------|----------------------------|---|
| Tipo | HDC 32B ALU | Versione |
| N. d'ordine | 1219500000 | HDC - Custodie, Dimensioni di installazione: 10, Grado di protezione: |
| GTIN (EAN) | 4008190011826 | IP65, in stato collegato, Base passante, Gancio longitudinale in basso, |
| CPZ | 1 ST | Standard |
| Tipo | HDC 32B ADLU | Versione |
| N. d'ordine | 1219800000 | HDC - Custodie, Dimensioni di installazione: 10, Grado di protezione: |
| GTIN (EAN) | 4008190111090 | IP65, in stato collegato, Base passante, Gancio longitudinale in basso, |
| CPZ | 1 ST | Standard, con coperchio |

Base di prolunga



Grazie ad una speciale pressofusione e ad una sigillatura superficiale a più strati le custodie HDC offrono una protezione perfetta.

Il geniale sistema di bloccaggio è realizzato in acciaio inossidabile. Questo garantisce una lunga durata, un'eccellente protezione contro la corrosione e un'elevata resistenza agli urti.

Il sistema di bloccaggio della custodia offre una sicurezza integrata. Il nostro esclusivo sistema a molla brevettato blocca in modo sicuro la custodia, proteggendola dall'apertura involontaria.

La siglatura laser consente una rapida identificazione. Per una classificazione e un posizionamento immediati dei singoli prodotti, ciascuna custodia viene siglata in maniera permanente mediante laser.

Le custodie RockStar® IP 65/ NEMA tipo 4X di Weidmüller sono la scelta ideale quando sono richieste custodie industriali con grado di protezione IP 65.

HDC 32B TOLU 1PG29G

Weidmüller Interface GmbH & Co. KG
Klingenbergstraße 26
D-32758 Detmold
Germany

Accessori

www.weidmueller.com

Dati generali per l'ordinazione

| | | |
|-------------|----------------------------|---|
| Tipo | HDC 32B KLU 1M32G | Versione |
| N. d'ordine | 1788500000 | HDC - Custodie, Dimensioni di installazione: 10, Grado di protezione: |
| GTIN (EAN) | 4032248206032 | IP65, in stato collegato, Base di prolunga, Gancio longitudinale in |
| CPZ | 1 ST | basso, Standard, Dimensione entrate cavi: M 32 |