

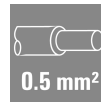
HDC-C-HE-BM0.5AG**Weidmüller Interface GmbH & Co. KG**

Klingenbergstraße 26

D-32758 Detmold

Germany

www.weidmueller.com



La crimpatura è un collegamento elettricamente e meccanicamente sicuro ed affidabile tra conduttore e contatto. Un collegamento crimpato ideale è a tenuta di gas e resistente alla corrosione.

Dati generali per l'ordinazione

Versione	Connettori di potenza, Contatto a crimpare, HE, HEE, HQ, MixMate, Femmina, Sezione di collegamento cavo, max.: 0.5, torniti, Lega di rame
N. d'ordine	1201100000
Tipo	HDC-C-HE-BM0.5AG
GTIN (EAN)	4008190142698
CPZ	100 Pieza

HDC-C-HE-BM0.5AG

Weidmüller Interface GmbH & Co. KG
Klingenbergstraße 26
D-32758 Detmold
Germany

www.weidmueller.com

Dati tecnici

Omologazioni

Omologazioni



ROHS Conforme

UL File Number Search [Sito web UL](#)

N° certificato (cURus) E92202

Dimensioni e pesi

Diametro	4.5 mm	Peso netto	1.59 g
----------	--------	------------	--------

Conformità ambientale del prodotto

Stato conformità RoHS Conforme con esenzione

Esenzione RoHS (se applicabile/nota) 6c

REACH SVHC Lead 7439-92-1

SCIP 6eabd5ae-2d6b-409e-8bdf-87c27ee10e40

Dati generali

Diametro contatto Ø codolo	2.5 mm	Lunghezza di spellatura, collegamento di 7.5 mm dimensionamento	
Tipo di collegamento	Collegamento a crimpare	Esecuzione inserto	HE, HEE, HQ, MixMate
Resistenza di passaggio	≤2 mΩ	Sezione di collegamento cavo, max.	0.5 mm ²
Sezione di collegamento cavo, min.	0.5 mm ²	Superficie	argento
Cicli di inserimento	≥ 500	Tipo	Femmina
Materiale di base	Lega di rame	Serie	HE
Procedimento di fabbricazione	torniti	Sezione di collegamento dei conduttori	0.5 - 0.5 mm ²
Materiale del contatto	Lega di rame		

Classificazioni

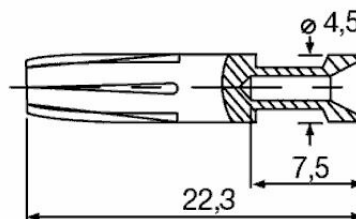
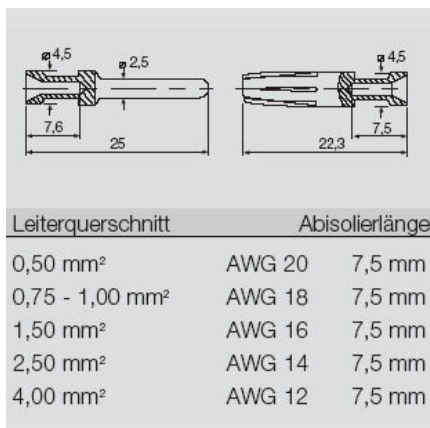
ETIM 8.0	EC000796	ETIM 9.0	EC000796
ETIM 10.0	EC000796	ECLASS 14.0	27-44-02-04
ECLASS 15.0	27-44-02-04		

HDC-C-HE-BM0.5AG

Weidmüller Interface GmbH & Co. KG
 Klingenbergstraße 26
 D-32758 Detmold
 Germany

Disegni

www.weidmueller.com



HDC-C-HE-BM0.5AG

Weidmüller Interface GmbH & Co. KG
 Klingenbergstraße 26
 D-32758 Detmold
 Germany

Accessori

www.weidmueller.com

Crimping tools



Pinza crimpatrice per contatti torniti

- cricchetto di sicurezza per una crimpatura di qualità
- possibilità di sbloccaggio in caso di manovre errate
- con battuta per l'esatto posizionamento dei contatti

Dati generali per l'ordinazione

Tipo	CTX CM 1.6/2.5	Versione
N. d'ordine	9018490000	Utensile di compressione, Pinza crimpatrice per contatti, 0.14mm ² ,
GTIN (EAN)	4008190884598	4mm ² , Crimpatura a W
CPZ	1 ST	
Tipo	CTIN CM 1.6/2.5	Versione
N. d'ordine	9205430000	Utensile di compressione, Pinza crimpatrice per contatti, 0.14mm ² ,
GTIN (EAN)	4032248733446	6mm ² , 4-Indent-Crimp
CPZ	1 ST	

Utensili per la rimozione dei contatti



Weidmüller offre una gamma di pinze crimpatrici, utensili per la rimozione dei contatti e utensili per la fibra ottica.

Dati generali per l'ordinazione

Tipo	REMOVAL TOOL HE	Versione
N. d'ordine	1866750000	Utensili, Utensile per la rimozione dei contatti
GTIN (EAN)	4032248437078	
CPZ	1 ST	