

KTB QL 403015 S4E1
Weidmüller Interface GmbH & Co. KG

Klingenbergstraße 26

D-32758 Detmold

Germany

www.weidmueller.com

Simile alla figura


Abbildung ähnlich

La gamma di custodie Klippon® TB offre ottime caratteristiche prestazionali, anche nelle condizioni ambientali più estreme. Inoltre, soddisfa i più severi requisiti di sicurezza per le atmosfere potenzialmente esplosive presenti in particolare nelle strutture industriali che elaborano o generano energia. La nuova gamma di custodie Klippon® TB QL offre vantaggi ancora maggiori della precedente, già leader di mercato.

Le custodie della serie Klippon® TB QL offrono i seguenti vantaggi:

- Disponibili in 12 taglie e 3 colori standard
- Dotazione di max. 4 flange
- Guarnizione protetta contro la compressione
- Coperchio a chiusura rapida dotato di intaglio di serie
- Prestazioni termiche migliorate
- Grado di protezione IP66
- Bullone di messa a terra nella calotta e nella base della custodia
- Piedini di montaggio saldati
- Approvazioni internazionali

Dati generali per l'ordinazione

Versione	Klippon TB QL (Terminal Box - Quarter Lock), Custodia vuota, Custodia in acciaio inox, Posizione verticale: 400 mm, Larghezza: 300 mm, Profondità: 150 mm, Piastre flangiate: sotto, Materiale di base: acciaio inossidabile 1.4404 (316L), lucidatura elettrolitica, argento
N. d'ordine	1200230000
Tipo	KTB QL 403015 S4E1
GTIN (EAN)	4032248983117
CPZ	1 Pieza

Dati tecnici

Omologazioni

Omologazioni



ROHS	Conforme
UL File Number Search	Sito web UL
N° Certificato (cULus)	E243298

Dimensioni e pesi

Profondità	150 mm	Profondità (pollici)	5.9055 inch
Posizione verticale	400 mm	Altezza (pollici)	15.748 inch
Larghezza	300 mm	Larghezza (pollici)	11.811 inch
Altezza di fissaggio	247 mm	Larghezza di fissaggio	326 mm
Peso netto	8670 g		

Temperature

Temperatura d'esercizio	-60 °C...135 °C	Nota: temperatura ambiente (servizio)	Per l'impiego nel campo di temperature oltre i 105 °C, il grado di protezione IP è limitato a IP66.
-------------------------	-----------------	---------------------------------------	---

Conformità ambientale del prodotto

Stato conformità RoHS	Conforme con esenzione
Esenzione RoHS (se applicabile/nota)	6c
REACH SVHC	Lead 7439-92-1
SCIP	8d5fcdfe-c58e-44e1-a6b4-74d2bbccc9dd

PE70 Dati Generali

Spessore del materiale del coperchio	1.5 mm	Spessore del materiale della flangia	3 mm
Spessore del materiale della custodia	1.5 mm	Temperatura d'esercizio , max.	135 °C
Temperatura d'esercizio , min.	-60 °C	Allegato coperchio	Chiusura a un quarto di giro con inserto a taglio
Norme	DIN EN 62208 - Norma sulle custodie vuote, DIN EN 61373 Class 1B**, DIN EN 15085-2, EN 60079-0, EN 60079-7, EN 60079-31, IEC 60079-0, IEC 60079-7, IEC 60079-31	Superficie	lucidatura elettrochimica
Resistenza agli urti	Versione ATEX 7 J, 10 J versione standard	Apertura della chiave	10 mm
Grado di protezione	IP66	Materiale di base	acciaio inossidabile 1.4404 (316L)
Materiale delle guarnizioni	Silicone	Fissaggio dei componenti	4,6 o 9 tiranti coperchi M6 filettatura interna
Fissaggio della custodia	4 piedini di montaggio saldati con fori da 11 mm	Nota: grado di protezione	Per l'utilizzo con campi di temperatura superiori a

KTB QL 403015 S4E1

Weidmüller Interface GmbH & Co. KG
 Klingenbergstraße 26
 D-32758 Detmold
 Germany

www.weidmueller.com

Dati tecnici

Montaggio della piastra a flangia	(2 piedini fessurati e 2 a croce) Viti a testa esagonale M6 10 SW	Grado di protezione (UL)	105 °C, la protezione IP è limitata a IP 66. Type 3, Type 4X, Type 12
Piastre flangiate	sotto	Dimensioni scatola	490x550x240
Larghezza apertura di accesso	241 mm	Angolo di apertura coperchio	130.00 °
Dimensioni totali	411 x 351 x 160	Piastra a flangia	Sì
Carico max.	48 kg	Altezza apertura di accesso	347 mm
Posizione bulloni PE	Custodia lato C	Campi di applicazione	Settori a rischio di esplosione, Processo industriale, Industria petrolifera e del gas, Industria chimica, Offshore, Onshore

Collegamenti a vite

M63	0	M75	0
M12	29	M50	3
M16	16	M32	5
M25	6	M20	13
M40	4		

Collegamenti a vite a destra

M25	6	M63	0
M75	0	M16	16
M40	4	M50	3
M32	5	M20	13
M12	29		

Collegamenti a vite in alto / in basso

M20	11	M12	23
M63	0	M40	3
M32	4	M25	5
M50	3	M75	0
M16	13		

Equipaggiamento orizzontale

WDU 10 / ZDU 10	2x21	WDU 16 / ZDU 16	2x18
WDU 2,5 / ZDU 2,5 / IDU 2,5	3x42	WDU 35 / ZDU 35	1x13
WDU 4 / ZDU 4	3x35	WDU 6 / ZDU 6	2x26

Equipaggiamento verticale

WDU 10 / ZDU 10	1x32	WDU 16 / ZDU 16	1x26
WDU 2,5 / ZDU 2,5 / IDU 2,5	2x62	WDU 35 / ZDU 35	1x20
WDU 4 / ZDU 4	2x52	WDU 6 / ZDU 6	1x39

Messa a terra della custodia

Messa a terra, custodia, interna	Perno di messa a terra in acciaio inossidabile M6 saldato sul corpo e sul coperchio della custodia.
----------------------------------	---

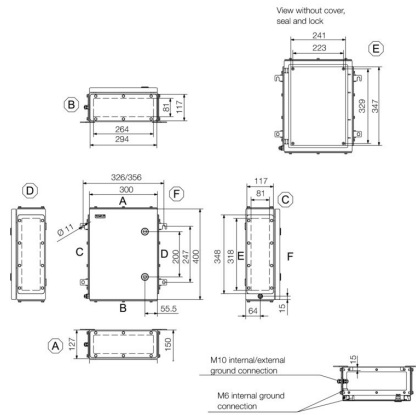
Dati tecnici

Numeri certificati custodia

N° certificato UL Haz.Loc.	E223792	Dichiarazione di conformità n. (DoC LVD)	DE PS261X 160412 001ISS03
N° certificato UL Ord.Loc.	E243298	N° certificato UL 508A	E223801
Attestazione di conformità n. (AoC)	DE PS261X 160309 001ISS06	N° certificato scatola morsettiera UL	E223792
N° certificato scatola elettronica (NEPSI)	2020322303003289	Numero del certificato custodia vuota (ECAS)	21-09-25241/ E21-09-053807
N° certificato scatola morsettiera (KOSHA)	16-AV4BO-0245X	Numero del certificato custodia vuota (INMETRO)	LMP 21.0016U
N° certificato (DNV)	TAE000013S	N° certificato scatola morsettiera (AEx)	E223792
Certificato Nr. (CCOE)	P461058_1	N° certificato scatola morsettiera (ATEX)	IBExU14ATEX1050
Numero del certificato custodia vuota (ATEX)	IBExU14ATEX1028 U	N° certificato scatola morsettiera (INMETRO)	LMP 21.0017
Certificato n. (INMETRO)	IEX17.0020U	N° certificato scatola morsettiera (IECEX)	IECEXIBE14.0013
Numero del certificato custodia vuota (IECEX)	IECEX IBE 14.0004U	N° certificato (IECEX)	IECEXKEM10.0015U
N° certificato (ATEX)	KEMA10ATEX0051	DEF Condizioni di omologazione	ATEX, CCoE, DNV, IECEX, INMETRO, KC, NEPSI, CCC, UL AEx Class Div., UL AEx Class Zone, cULus
°; Certificato (cULus)	E243298		

Classificazioni

ETIM 8.0	EC002503	ETIM 9.0	EC002503
ETIM 10.0	EC002503	ECLASS 14.0	27-18-05-02
ECLASS 15.0	27-18-05-02		



KTB QL 403015 S4E1

Weidmüller Interface GmbH & Co. KG
Klingenbergstraße 26
D-32758 Detmold
Germany

www.weidmueller.com

Accessori

400 x 300mm



Integrare, ampliare e personalizzare -
il completamento adatto per ogni caso applicativo
Gli accessori di sistema della nuova serie di custodie
Klippon® TB consentono un semplice adattamento
della custodia alle esigenze specifiche delle singole
applicazioni.
Piastre di montaggio
Piastre di montaggio con e senza fori, per il fissaggio
longitudinale e trasversale delle guide o dei componenti
direttamente sulla piastra di montaggio.

Dati generali per l'ordinazione

Tipo	KTB MOPL 4030 MSZN	Versione
N. d'ordine	1193980000	Klippon TB (Terminal Box), Piastra di montaggio, Posizione verticale:
GTIN (EAN)	4050118028584	345 mm, Larghezza: 239 mm, Profondità: 1.5 mm, Materiale di base:
CPZ	1 ST	Lamiera d'acciaio, zincato, argento
Tipo	KTB MOPL 4030 S2N	Versione
N. d'ordine	1193850000	Klippon TB (Terminal Box), Piastra di montaggio, Posizione verticale:
GTIN (EAN)	4050118028454	345 mm, Larghezza: 239 mm, Profondità: 1.5 mm, Materiale di base:
CPZ	1 ST	Acciaio inox 1.4301 (304), non trattato, argento
Tipo	KTB MOPL 4030 MSZN H	Versione
N. d'ordine	2022420000	Klippon TB (Terminal Box), Piastra di montaggio, perforato, Posizione
GTIN (EAN)	4050118403268	verticale: 345 mm, Larghezza: 239 mm, Profondità: 1.5 mm,
CPZ	1 ST	Materiale di base: Lamiera d'acciaio, zincato, argento
Tipo	KTB MOPL 4030 S2N H	Versione
N. d'ordine	1257690000	Klippon TB (Terminal Box), Piastra di montaggio, perforato, Posizione
GTIN (EAN)	4050118049350	verticale: 345 mm, Larghezza: 239 mm, Profondità: 1.5 mm,
CPZ	1 ST	Materiale di base: Acciaio inox 1.4301 (304), non trattato, argento

Gland plates without earthing studs



Integrare, ampliare e personalizzare -
il completamento adatto per ogni caso applicativo
Gli accessori di sistema della nuova serie di custodie
Klippon® TB consentono un semplice adattamento
della custodia alle esigenze specifiche delle singole
applicazioni.
Piastre a flangia
Piastre a flangia in due spessori per una semplice
sostituzione delle piastre a flangia preconfezionate in loco.

Dati generali per l'ordinazione

Tipo	KTB GP XX3015 AB S4	Versione
N. d'ordine	1281030000	Klippon TB (Terminal Box), Piastra a flangia, diritto, Posizione
GTIN (EAN)	4050118072013	verticale: 294 mm, Larghezza: 117 mm, Profondità: 3 mm, Piastre
CPZ	1 ST	flangiate: sopra, sotto, Materiale di base: Acciaio inox 1.4404, acciaio
		inossidabile 1.4404 (316L), lucidatura elettrolitica, argento

KTB QL 403015 S4E1

Weidmüller Interface GmbH & Co. KG
 Klingenbergstraße 26
 D-32758 Detmold
 Germany

www.weidmueller.com

Accessori

Piastre per pressacavi realizzate in acciaio inox - 6 mm



Integrare, ampliare e personalizzare -
 il completamento adatto per ogni caso applicativo
 Gli accessori di sistema della nuova serie di custodie
 Klippon® TB consentono un semplice adattamento
 della custodia alle esigenze specifiche delle singole
 applicazioni.

Piastre a flangia
 Piastre a flangia in due spessori per una semplice
 sostituzione delle piastre a flangia preconfezionate in
 loco.

Dati generali per l'ordinazione

Tipo	KTB GP XX3015 AB S4 6MM	Versione
N. d'ordine	1256430000	Klippon TB (Terminal Box), Piastra a flangia, diritto, Posizione verticale:
GTIN (EAN)	4050118093834	294 mm, Larghezza: 117 mm, Profondità: 6 mm, Piastre flangiate:
CPZ	1 ST	sopra, sotto, Materiale di base: acciaio inossidabile 1.4404 (316L), lucidatura elettrochimica, argento

Gland plates with earthing studs



Integrare, ampliare e personalizzare -
 il completamento adatto per ogni caso applicativo
 Gli accessori di sistema della nuova serie di custodie
 Klippon® TB consentono un semplice adattamento
 della custodia alle esigenze specifiche delle singole
 applicazioni.

Piastre a flangia
 Piastre a flangia in due spessori per una semplice
 sostituzione delle piastre a flangia preconfezionate in
 loco.

Dati generali per l'ordinazione

Tipo	KTB GP XX3015 AB S4 PE	Versione
N. d'ordine	2023320000	Klippon TB (Terminal Box), Piastra a flangia, diritto, Posizione
GTIN (EAN)	4050118403879	verticale: 294 mm, Larghezza: 117 mm, Profondità: 3 mm, Piastre
CPZ	1 ST	flangiate: sopra, sotto, Materiale di base: Acciaio inox 1.4404, acciaio inossidabile 1.4404 (316L), lucidatura elettrochimica, argento

Acciaio inox 1.4301



Integrare, ampliare e personalizzare -
 il completamento adatto per ogni caso applicativo
 Gli accessori di sistema della nuova serie di custodie
 Klippon® TB consentono un semplice adattamento
 della custodia alle esigenze specifiche delle singole
 applicazioni.

Calotta anti pioggia
 La calotta anti pioggia assicura una protezione
 supplementare nel caso in cui la custodia venga installata
 in particolari zone climatiche, ad esempio sotto la pioggia
 battente o in presenza di un forte irraggiamento solare.

KTB QL 403015 S4E1

Weidmüller Interface GmbH & Co. KG
 Klingenbergstraße 26
 D-32758 Detmold
 Germany

www.weidmueller.com

Accessori

Dati generali per l'ordinazione

Tipo	KTB RNHD 403015 R	Versione
N. d'ordine	1281430000	Klippon TB (Terminal Box), Protezione anti-pioggia, Posizione verticale:
GTIN (EAN)	4050118071962	53.4 mm, Larghezza: 305 mm, Profondità: 160.5 mm, Materiale di
CPZ	1 ST	base: Acciaio inox 1.4301, specchio lucidato, argento

Supporto per etichetta di siglatura



Integrare, ampliare e personalizzare -
 il completamento adatto per ogni caso applicativo
 Gli accessori di sistema della nuova serie di custodie
 Klippon® TB consentono un semplice adattamento
 della custodia alle esigenze specifiche delle singole
 applicazioni.
 Porta-targhette
 Per l'applicazione ben visibile delle targhette necessarie
 e di quelle aggiuntive sono disponibili diversi
 portatarghette.

Dati generali per l'ordinazione

Tipo	TPSDHA KTB 100X25 S2 2R	Versione
N. d'ordine	1257640000	Klippon TB (Terminal Box), Porta targhetta, rivettato, Posizione
GTIN (EAN)	4050118070354	verticale: 25 mm, Larghezza: 141 mm, Profondità: 16.5 mm,
CPZ	1 ST	Materiale di base: Acciaio inox 1.4301, Acciaio inox 1.4301 (304), specchio lucidato, argento
Tipo	TPSDHA KTB 130X50 S2 R	Versione
N. d'ordine	1283450000	Klippon TB (Terminal Box), Porta targhetta, rivettato, Posizione
GTIN (EAN)	4050118073621	verticale: 50 mm, Larghezza: 171 mm, Profondità: 16.5 mm,
CPZ	1 ST	Materiale di base: Acciaio inox 1.4301, Acciaio inox 1.4301 (304), specchio lucidato, argento
Tipo	TPSDHA KTB 70X70M3 S2 R	Versione
N. d'ordine	1279320000	Klippon TB (Terminal Box), Porta targhetta, rivettato, Posizione
GTIN (EAN)	4050118070101	verticale: 70 mm, Larghezza: 70 mm, Profondità: 20 mm, Materiale
CPZ	1 ST	di base: Acciaio inox 1.4301, Acciaio inox 1.4301 (304), specchio lucidato, argento

Elementi di raccordo



Integrare, ampliare e personalizzare -
 Il completamento adatto per ogni caso applicativo
 Gli accessori di sistema della nuova serie di custodie
 Klippon® TB consentono un semplice adattamento
 della custodia alle esigenze specifiche delle singole
 applicazioni. Sistemi di chiusura
 Sono disponibili diversi sistemi per una chiusura sicura
 e regolare della custodia. Per la custodia Klippon® TB
 MH un lucchetto e per la custodia Klippon® TB QL diversi
 inserti per serratura.

Dati generali per l'ordinazione

Tipo	KTB QLH S4 SLS	Versione
N. d'ordine	1191610000	Klippon TB (Terminal Box), Elemento di collegamento, Materiale di
GTIN (EAN)	4050118137965	base: Acciaio inox 1.4404, non trattato, argento
CPZ	50 ST	

KTB QL 403015 S4E1

Weidmüller Interface GmbH & Co. KG

Klingenbergstraße 26

D-32758 Detmold

Germany

www.weidmueller.com

Accessori

Tipo	KTB QLL S2 DB3	Versione
N. d'ordine	1191590000	Klippon TB (Terminal Box), Elemento di collegamento, Materiale di
GTIN (EAN)	4050118134285	base: Acciaio inox 1.4301, non trattato, argento
CPZ	50 ST	
Tipo	KTB QLL S2 SLS	Versione
N. d'ordine	1191600000	Klippon TB (Terminal Box), Elemento di collegamento, Materiale di
GTIN (EAN)	4050118137989	base: Acciaio inox 1.4301, non trattato, argento
CPZ	10 ST	

Materiale di montaggio



Completare, ampliare e personalizzare: la perfetta integrazione per ogni applicazione

Gli accessori di sistema, costantemente aggiornati, della nuova serie di custodie Klippon® TB consentono un semplice adattamento delle custodie alle esigenze specifiche delle diverse applicazioni.

Set di montaggio

I set di montaggio sono disponibili per un'installazione rapida e semplice di supporti per etichette di siglatura, portadocumenti e calotte anti pioggia.

Il set di fissaggio delle etichette – SD consente l'installazione di un'etichetta ID (Trafolyte) in plastica o di una siglatura. Con l'ausilio di questo set, è possibile montare l'etichetta ID o la siglatura direttamente sul coperchio della custodia. Il set di fissaggio etichette è stato sviluppato in modo specifico per questo tipo di impiego. Soltanto con questo set di fissaggio è possibile impedire perdite all'interno della custodia o il danneggiamento dell'etichetta.

Il set di fissaggio universale – TPSD è stato sviluppato per consentire una installazione sicura e rapida, ad esempio, dei supporti per le etichette di siglatura, delle calotte anti pioggia o dei portadocumenti. Utilizzando questo set di fissaggio, è possibile ridurre al minimo, o addirittura eliminare, il rischio di perdite.

Dati generali per l'ordinazione

Tipo	SD FIXING SET	Versione
N. d'ordine	1285200000	Klippon TB (Terminal Box), Set di fissaggio per piastra
GTIN (EAN)	4050118075472	d'identificazione, Posizione verticale: 12 mm, Larghezza: 12 mm,
CPZ	1 ST	Profondità: 16.4 mm, Materiale di base: Acciaio, inossidabile, non trattato, argento
Tipo	TPSD FIXING SET KTB	Versione
N. d'ordine	1252190000	Klippon TB (Terminal Box), Set di fissaggio per piastra identificativa,
GTIN (EAN)	4050118043969	Materiale di base: Acciaio, inossidabile, non trattato, argento
CPZ	20 ST	

KTB QL 403015 S4E1

Weidmüller Interface GmbH & Co. KG
 Klingenbergstraße 26
 D-32758 Detmold
 Germany

Accessori

www.weidmueller.com

Portadocumenti



Completare, ampliare e personalizzare: la perfetta integrazione per ogni applicazione
 Gli accessori di sistema, costantemente aggiornati, della nuova serie di custodie Klippon® TB consentono un semplice adattamento delle custodie alle esigenze specifiche delle diverse applicazioni.
Portadocumenti
 Portadocumenti per la corretta conservazione dei documenti nella custodia.

Dati generali per l'ordinazione

Tipo	DOHA KTB A6 S2 R	Versione
N. d'ordine	1252780000	Klippon TB (Terminal Box), Portadocumenti, rivettato, Posizione
GTIN (EAN)	4050118045512	verticale: 110 mm, Larghezza: 130 mm, Profondità: 20 mm, Materiale
CPZ	1 ST	di base: Acciaio inox 1.4301, Acciaio inox 1.4301 (304), specchio lucidato, argento

Perni di messa a terra



Integrare, ampliare e personalizzare -
 Il completamento adatto per ogni caso applicativo
 Gli accessori di sistema della nuova serie di custodie Klippon® TB consentono un semplice adattamento della custodia alle esigenze specifiche delle singole applicazioni.
Perni di messa a terra
 Perni di messa a terra da sostituire in blocco, in due varianti: ottone e acciaio inox.

Dati generali per l'ordinazione

Tipo	PEBZ M10 KTB BR SET	Versione
N. d'ordine	1192680000	Klippon TB (Terminal Box), Perni di messa a terra, altro, Posizione
GTIN (EAN)	4032248974641	verticale: 21 mm, Larghezza: 21 mm, Profondità: 48.7 mm, Materiale
CPZ	1 ST	di base: Ottone, non trattato, argento
Tipo	PEBZ M10 KTB S4 SET	Versione
N. d'ordine	1192690000	Klippon TB (Terminal Box), Perni di messa a terra, altro, Posizione
GTIN (EAN)	4032248974658	verticale: 21 mm, Larghezza: 21 mm, Profondità: 48.7 mm, Materiale
CPZ	1 ST	di base: acciaio inossidabile 1.4404 (316L), non trattato, argento

Accessori

Cinghietta di messa a terra

Gli accessori di sistema strutturati in modo continuo della nuova serie di custodie Klippon® TB consentono un semplice adattamento delle custodie alle esigenze specifiche delle diverse applicazioni. Sono disponibili le seguenti opzioni:

- Elementi di chiusura
- Portadocumenti
- Perno di messa a terra
- Piastre flangiate
- Materiale d'installazione
- Piastre di montaggio
- Calotte antipioggia
- Distanziale
- Guide
- Supporto per etichetta di siglatura

Dati generali per l'ordinazione

Tipo	PECD WIRE 6/200/D6 SET	Versione
N. d'ordine	2475490000	Klippon TB (Terminal Box), Cinghietta di messa a terra, avvitato,
GTIN (EAN)	4050118487206	Materiale di base: acciaio, Verde/giallo
CPZ	1 ST	

Acciaio inox 1.4404 (316L)



Integrare, ampliare e personalizzare - il completamento adatto per ogni caso applicativo. Gli accessori di sistema della nuova serie di custodie Klippon® TB consentono un semplice adattamento della custodia alle esigenze specifiche delle singole applicazioni.

Calotta antipioggia

La calotta antipioggia assicura una protezione supplementare nel caso in cui la custodia venga installata in particolari zone climatiche, ad esempio sotto la pioggia battente o in presenza di un forte irraggiamento solare.

Dati generali per l'ordinazione

Tipo	KTB RNHD XX3015 S4E R	Versione
N. d'ordine	1314170000	Klippon TB (Terminal Box), Protezione antipioggia, Posizione verticale:
GTIN (EAN)	4050118117479	53.4 mm, Larghezza: 305 mm, Profondità: 160.5 mm, Materiale di
CPZ	1 ST	base: acciaio inossidabile 1.4404 (316L), lucidatura elettrochimica, argento

Accessori

Profondità 7,5 mm



Integrare, ampliare e personalizzare: l'espansione ideale per ogni scopo applicativo

La consolidata gamma di accessori per il nuovo assortimento di custodie Klippon® permette di adattare con semplicità la custodia ai requisiti specifici di ciascuna applicazione.

Guide

Le guide di montaggio sono disponibili in due dimensioni per il montaggio di componenti delle guide DIN (ad esempio elettronica, morsetti) nelle custodie.

Dati generali per l'ordinazione

Tipo	TS35X7.5 ST KTB4030 HOR	Versione
N. d'ordine	800006723	Guida di supporto, TS 35, TS 35 x 7.5, Larghezza: 239 mm, senza foro
GTIN (EAN)	4050118652918	longitudinale, acciaio, zincato, cromato
CPZ	20 ST	
Tipo	TS35X7.5 ST KTB4030 VER	Versione
N. d'ordine	800006712	Guida di supporto, TS 35, TS 35 x 7.5, Larghezza: 345 mm, senza foro
GTIN (EAN)	4050118652857	longitudinale, acciaio, zincato, cromato
CPZ	20 ST	

Piastre di montaggio



Piastre di montaggio con o senza schemi di foratura, per il montaggio longitudinale e trasversale di guide o di componenti direttamente sulla piastra di montaggio.

Dati generali per l'ordinazione

Tipo	GFSC M5X10 TX20 SET	Versione
N. d'ordine	1274150000	Klippon EB (Essential Box), Vite di montaggio, Posizione verticale:
GTIN (EAN)	4050118063820	13.3 mm, Larghezza: 8.5 mm, Profondità: 8.5 mm, Materiale di base:
CPZ	1 ST	acciaio, zincato, zincato galvanicamente e passivato, argento

Profondità 15 mm



Integrare, ampliare e personalizzare: l'espansione ideale per ogni scopo applicativo

La consolidata gamma di accessori per il nuovo assortimento di custodie Klippon® permette di adattare con semplicità la custodia ai requisiti specifici di ciascuna applicazione.

Guide

Le guide di montaggio sono disponibili in due dimensioni per il montaggio di componenti delle guide DIN (ad esempio elettronica, morsetti) nelle custodie.

KTB QL 403015 S4E1

Weidmüller Interface GmbH & Co. KG
Klingenbergstraße 26
D-32758 Detmold
Germany

Accessori

www.weidmueller.com

Dati generali per l'ordinazione

Tipo	TS35X15 ST KTB4030 HOR	Versione
N. d'ordine	8000073115	Guida di supporto, TS 35, TS 35 x 15, Larghezza: 239 mm, senza foro
GTIN (EAN)	4064675340683	longitudinale, acciaio, zincato galvanicamente e passivato
CPZ	20 ST	
Tipo	TS35X15 ST KTB4030 VER	Versione
N. d'ordine	8000073116	Guida di supporto, TS 35, TS 35 x 15, Larghezza: 345 mm, senza foro
GTIN (EAN)	4064675340706	longitudinale, acciaio, zincato galvanicamente e passivato
CPZ	20 ST	

Materiale di montaggio



Completare, ampliare e personalizzare: la perfetta integrazione per ogni applicazione

Gli accessori di sistema, costantemente aggiornati, della nuova serie di custodie Klippon® TB consentono un semplice adattamento delle custodie alle esigenze specifiche delle diverse applicazioni.

Set di montaggio

I set di montaggio sono disponibili per un'installazione rapida e semplice di supporti per etichette di siglatura, portadocumenti e calotte anti pioggia.

Il set di fissaggio delle etichette – SD consente l'installazione di un'etichetta ID (Trafolyte) in plastica o di una siglatura. Con l'ausilio di questo set, è possibile montare l'etichetta ID o la siglatura direttamente sul coperchio della custodia. Il set di fissaggio etichette è stato sviluppato in modo specifico per questo tipo di impiego. Soltanto con questo set di fissaggio è possibile impedire perdite all'interno della custodia o il danneggiamento dell'etichetta.

Il set di fissaggio universale – TPSD è stato sviluppato per consentire una installazione sicura e rapida, ad esempio, dei supporti per le etichette di siglatura, delle calotte anti pioggia o dei portadocumenti. Utilizzando questo set di fissaggio, è possibile ridurre al minimo, o addirittura eliminare, il rischio di perdite.

Dati generali per l'ordinazione

Tipo	FKSC M6X8 D9/SW3	Versione
N. d'ordine	0642600000	Klippon TB (Terminal Box), Vite di montaggio, Materiale di base:
GTIN (EAN)	4008190058258	acciaio
CPZ	50 ST	