

**KTB MH 221513 S4E1**
**Weidmüller Interface GmbH & Co. KG**

Klingenbergstraße 26

D-32758 Detmold

Germany

[www.weidmueller.com](http://www.weidmueller.com)
**Simile alla figura**


Abbildung ähnlich

La gamma di custodie Klippon® TB offre ottime caratteristiche prestazionali, anche nelle condizioni ambientali più estreme. Inoltre, soddisfa i più severi requisiti di sicurezza per le atmosfere potenzialmente esplosive presenti in particolare nelle strutture industriali che elaborano o generano energia. La nuova gamma di custodie Klippon® TB MH offre vantaggi ancora maggiori della precedente, già leader di mercato.

Le custodie della gamma Klippon® TB MH offrono i seguenti vantaggi:

- Disponibili in 22 taglie e 3 colori standard
- Dotazione di max. 4 flange
- Guarnizione protetta contro la compressione
- Linguetta della serratura completamente amovibile
- Chiusura del coperchio all'esterno della zona della guarnizione
- Prestazioni termiche migliorate
- Grado di protezione IP 66/IP 67
- Coperchio completamente amovibile, senza utensili
- Bullone di messa a terra nella calotta e nella base della custodia
- Piedini di montaggio saldati
- Approvazioni internazionali


**Dati generali per l'ordinazione**

|             |  |
|-------------|--|
| Versione    | Klippon TB MH (Terminal Box - Multi Hinge), Custodia vuota, Custodia in acciaio inox, Posizione verticale: 229 mm, Larghezza: 152 mm, Profondità: 133 mm, Piastre flangiate: sotto, Materiale di base: acciaio inossidabile 1.4404 (316L), lucidatura elettrolitica, argento |
| N. d'ordine | <a href="#">1194560000</a>   |
| Tipo        | KTB MH 221513 S4E1   |
| GTIN (EAN)  | 4032248977185  |
| CPZ         | 1 Pieza  |

Dati tecnici

Omologazioni

Omologazioni



|                            |                             |
|----------------------------|-----------------------------|
| ROHS                       | Conforme                    |
| UL File Number Search      | <a href="#">Sito web UL</a> |
| N&deg; Certificato (cULus) | E243298                     |

Dimensioni e pesi

|                      |        |                        |             |
|----------------------|--------|------------------------|-------------|
| Profondità           | 133 mm | Profondità (pollici)   | 5.2362 inch |
| Posizione verticale  | 229 mm | Altezza (pollici)      | 9.0157 inch |
| Larghezza            | 152 mm | Larghezza (pollici)    | 5.9842 inch |
| Altezza di fissaggio | 152 mm | Larghezza di fissaggio | 178 mm      |
| Peso netto           | 3060 g |                        |             |

Temperature

|                         |                  |                                       |   |
|-------------------------|------------------|---------------------------------------|---|
| Temperatura d'esercizio | -60 °C... 135 °C | Nota: temperatura ambiente (servizio) | Per l'impiego nel campo di temperature oltre i 105 °C, il grado di protezione IP è limitato a IP66. |
|-------------------------|------------------|---------------------------------------|---|

Conformità ambientale del prodotto

|                                      |                                      |
|--------------------------------------|--------------------------------------|
| Stato conformità RoHS                | Conforme con esenzione               |
| Esenzione RoHS (se applicabile/nota) | 6c                                   |
| REACH SVHC                           | Lead 7439-92-1                       |
| SCIP                                 | 8d5fcdfe-c58e-44e1-a6b4-74d2bbccc9dd |

PE70 Dati Generali

|                                       |   |                                      |  |
|---------------------------------------|---|--------------------------------------|--|
| Spessore del materiale del coperchio  | 1.5 mm  | Spessore del materiale della flangia | 3 mm   |
| Spessore del materiale della custodia | 1.5 mm  | Temperatura d'esercizio , max.       | 135 °C   |
| Temperatura d'esercizio , min.        | -60 °C  | Allegato coperchio                   | 4 cerniere e viti esagonali con testa a taglio M6 SW10 |
| Norme                                 | DIN EN 62208 - Norma sulle custodie vuote, DIN EN 61373 Class 1B**, DIN EN 15085-2, EN 60079-0, EN 60079-7, EN 60079-31, IEC 60079-0, IEC 60079-7, IEC 60079-31 | Superficie                           | lucidatura elettrochimica                              |
| Resistenza agli urti                  | Versione ATEX 7 J, 10 J versione standard   | Apertura della chiave                | 10 mm  |
| Grado di protezione                   | IP66, IP67  | Materiale di base                    | acciaio inossidabile 1.4404 (316L)                     |

## KTB MH 221513 S4E1

**Weidmüller Interface GmbH & Co. KG**

Klingenbergstraße 26

D-32758 Detmold

Germany

www.weidmueller.com

## Dati tecnici

|                               |  |  |  |
|-------------------------------|--|--|--|
| Materiale delle guarnizioni   | Silicone   | Coppia di serraggio delle viti coperchio | 2.5 Nm   |
| Fissaggio dei componenti      | 4,6 o 9 tiranti coperchi M6 filettatura interna  | Fissaggio della custodia                 | 4 piedini di montaggio saldati con fori da 11 mm (2 piedini fessurati e 2 a croce) |
| Nota: grado di protezione     | Per l'utilizzo con campi di temperatura superiori a 105 °C, la protezione IP è limitata a IP 66.                             | Montaggio della piastra a flangia        | Viti a testa esagonale M6 10 SW  |
| Grado di protezione (UL)      | Type 3, Type 4X, Type 12   | Numero di viti sul coperchio             | 4  |
| Piastre flangiate             | sotto  | Dimensioni scatola                       | 350x390x220  |
| Larghezza apertura di accesso | 93 mm  | Angolo di apertura coperchio             | 130.00 °   |
| Dimensioni totali             | 240 x 203 x 148  | Piastra a flangia                        | Sì   |
| Carico max.                   | 14 kg  | Coperchio                                | Sì   |
| Altezza apertura di accesso   | 176 mm   | Posizione bulloni PE                     | Custodia lato C  |
| Campi di applicazione         | Settori a rischio di esplosione, Processo industriale, Industria petrolifera e del gas, Industria chimica, Offshore, Onshore |  |  |

### Collegamenti a vite

|     |   |     |   |
|-----|---|-----|---|
| M63 | 0 | M75 | 0 |
| M12 | 8 | M50 | 0 |
| M16 | 6 | M32 | 2 |
| M25 | 2 | M20 | 3 |
| M40 | 2 |     |   |

### Collegamenti a vite a destra

|     |   |     |   |
|-----|---|-----|---|
| M25 | 2 | M63 | 0 |
| M75 | 0 | M16 | 6 |
| M40 | 2 | M50 | 0 |
| M32 | 2 | M20 | 3 |
| M12 | 8 |     |   |

### Collegamenti a vite in alto / in basso

|     |   |     |   |
|-----|---|-----|---|
| M20 | 2 | M12 | 6 |
| M63 | 0 | M40 | 1 |
| M32 | 1 | M25 | 2 |
| M50 | 0 | M75 | 0 |
| M16 | 5 |     |   |

### Equipaggiamento orizzontale

|                             |      |                 |     |
|-----------------------------|------|-----------------|-----|
| WDU 10 / ZDU 10             | 1x4  | WDU 16 / ZDU 16 | 1x3 |
| WDU 2,5 / ZDU 2,5 / IDU 2,5 | 1x10 | WDU 35 / ZDU 35 | 1x2 |
| WDU 4 / ZDU 4               | 1x8  | WDU 6 / ZDU 6   | 1x6 |

### Equipaggiamento verticale

|                             |      |                 |      |
|-----------------------------|------|-----------------|------|
| WDU 10 / ZDU 10             | 1x13 | WDU 16 / ZDU 16 | 1x10 |
| WDU 2,5 / ZDU 2,5 / IDU 2,5 | 1x26 | WDU 35 / ZDU 35 | 1x7  |
| WDU 4 / ZDU 4               | 1x21 | WDU 6 / ZDU 6   | 1x16 |

## KTB MH 221513 S4E1

**Weidmüller Interface GmbH & Co. KG**  
 Klingenbergstraße 26  
 D-32758 Detmold  
 Germany

www.weidmueller.com

## Dati tecnici

### Messa a terra della custodia

|                                    |   |                                  |  |
|------------------------------------|---|----------------------------------|--|
| Messa a terra, custodia, coperchio | Perno di messa a terra in acciaio inossidabile M6 saldato sul corpo e sul coperchio della custodia. | Messa a terra, custodia, esterna | Perno di messa a terra M10 continuo nel corpo della custodia |
| Messa a terra, custodia, interna   | Perno di messa a terra in acciaio inossidabile M6 saldato sul corpo e sul coperchio della custodia. |                                  |  |

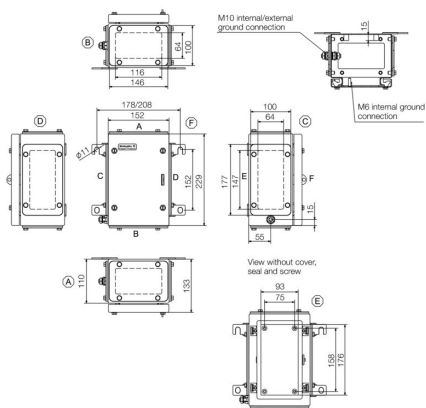
### Numeri certificati custodia

|   |                           |   |  |
|---|---------------------------|---|--|
| N° certificato UL Haz.Loc.                    | E223792                   | Dichiarazione di conformità n. (DoC LVD)        | DE PS261X 160412 001ISS03  |
| N° certificato UL Ord.Loc.                    | E243298                   | N° certificato UL 508A                          | E223801  |
| Attestazione di conformità n. (AoC)           | DE PS261X 160309 001ISS06 | N° certificato scatola morsettiera UL           | E223792  |
| N° certificato scatola elettronica (NEPSI)    | 2020322303003289          | Numero del certificato custodia vuota (ECAS)    | 21-09-25241/<br>E21-09-053807  |
| N° certificato scatola morsettiera (KOSHA)    | 16-AV4BO-0245X            | Numero del certificato custodia vuota (INMETRO) | LMP 21.0016U   |
| N° certificato (DNV)                          | TAE00013S                 | N° certificato scatola morsettiera (AEx)        | E223792  |
| Certificato Nr. (CCOE)                        | P461058_1                 | N° certificato scatola morsettiera (ATEX)       | IBExU14ATEX1050  |
| Numero del certificato custodia vuota (ATEX)  | IBExU14ATEX1028 U         | N° certificato scatola morsettiera (INMETRO)    | LMP 21.0017  |
| Certificato n. (INMETRO)                      | IEX17.0021                | N° certificato scatola morsettiera (IECEX)      | IECEXIBE14.0013  |
| Numero del certificato custodia vuota (IECEX) | IECEX IBE 14.0004U        | N° certificato (IECEX)                          | IECEXPTB11.0071  |
| N° certificato (ATEX)                         | PTB11ATEX2019             | DEF   Condizioni di omologazione                | ATEX, CCoE, DNV, IECEX, INMETRO, KC, NEPSI, CCC, UL AEx Class Div., UL AEx Class Zone, cULus |
| °; Certificato (cULus)                        | E243298                   |   |  |

### Classificazioni

|             |             |             |             |
|-------------|-------------|-------------|-------------|
| ETIM 8.0    | EC002503    | ETIM 9.0    | EC002503    |
| ETIM 10.0   | EC002503    | ECLASS 14.0 | 27-18-05-02 |
| ECLASS 15.0 | 27-18-05-02 |             |             |

Disegno quotato



## KTB MH 221513 S4E1

**Weidmüller Interface GmbH & Co. KG**  
Klingenbergstraße 26  
D-32758 Detmold  
Germany

www.weidmueller.com

## Accessori

## 229 x 152mm



Integrare, ampliare e personalizzare -  
il completamento adatto per ogni caso applicativo  
Gli accessori di sistema della nuova serie di custodie  
Klippon® TB consentono un semplice adattamento  
della custodia alle esigenze specifiche delle singole  
applicazioni.  
**Piastre di montaggio**  
Piastre di montaggio con e senza fori, per il fissaggio  
longitudinale e trasversale delle guide o dei componenti  
direttamente sulla piastra di montaggio.

## Dati generali per l'ordinazione

|             |                            |   |
|-------------|----------------------------|---|
| Tipo        | KTB MOPL 2215 MSZN         | Versione  |
| N. d'ordine | <a href="#">1193930000</a> | Klippon TB (Terminal Box), Piastra di montaggio, Posizione verticale: |
| GTIN (EAN)  | 4050118028546              | 174 mm, Larghezza: 91 mm, Profondità: 1.5 mm, Materiale di base:      |
| CPZ         | 1 ST                       | Lamiera d'acciaio, zincato, argento                                   |
| Tipo        | KTB MOPL 2215 MSZN H       | Versione  |
| N. d'ordine | <a href="#">2022050000</a> | Klippon TB (Terminal Box), Piastra di montaggio, perforato, Posizione |
| GTIN (EAN)  | 4050118403442              | verticale: 174 mm, Larghezza: 91 mm, Profondità: 1.5 mm, Materiale    |
| CPZ         | 1 ST                       | di base: Lamiera d'acciaio, zincato, argento                          |
| Tipo        | KTB MOPL 2215 S2N          | Versione  |
| N. d'ordine | <a href="#">1193810000</a> | Klippon TB (Terminal Box), Piastra di montaggio, Posizione verticale: |
| GTIN (EAN)  | 4050118028409              | 174 mm, Larghezza: 91 mm, Profondità: 1.5 mm, Materiale di base:      |
| CPZ         | 1 ST                       | Acciaio inox 1.4301 (304), non trattato, argento                      |
| Tipo        | KTB MOPL 2215 S2N H        | Versione  |
| N. d'ordine | <a href="#">1257650000</a> | Klippon TB (Terminal Box), Piastra di montaggio, perforato, Posizione |
| GTIN (EAN)  | 4050118049305              | verticale: 174 mm, Larghezza: 91 mm, Profondità: 1.5 mm, Materiale    |
| CPZ         | 1 ST                       | di base: Acciaio inox 1.4301 (304), non trattato, argento             |

## Gland plates without earthing studs



Integrare, ampliare e personalizzare -  
il completamento adatto per ogni caso applicativo  
Gli accessori di sistema della nuova serie di custodie  
Klippon® TB consentono un semplice adattamento  
della custodia alle esigenze specifiche delle singole  
applicazioni.  
**Piastre a flangia**  
Piastre a flangia in due spessori per una semplice  
sostituzione delle piastre a flangia preconfezionate in loco.

## Dati generali per l'ordinazione

|             |                            |  |
|-------------|----------------------------|--|
| Tipo        | KTB GP XX1513V AB S4 3MM   | Versione   |
| N. d'ordine | <a href="#">1280890000</a> | Klippon TB (Terminal Box), Piastra a flangia, diritto, Posizione         |
| GTIN (EAN)  | 4050118071627              | verticale: 146 mm, Larghezza: 100 mm, Profondità: 3 mm, Piastre          |
| CPZ         | 1 ST                       | flangiate: sopra, sotto, Materiale di base: Acciaio inox 1.4404, acciaio |
|             |                            | inossidabile 1.4404 (316L), lucidatura elettrolitica, argento            |

## KTB MH 221513 S4E1

**Weidmüller Interface GmbH & Co. KG**  
 Klingenbergstraße 26  
 D-32758 Detmold  
 Germany

www.weidmueller.com

## Accessori

### Piastre per pressacavi realizzate in acciaio inox - 6 mm



Integrare, ampliare e personalizzare -  
 il completamento adatto per ogni caso applicativo  
 Gli accessori di sistema della nuova serie di custodie  
 Klippon® TB consentono un semplice adattamento  
 della custodia alle esigenze specifiche delle singole  
 applicazioni.

**Piastre a flangia**  
 Piastre a flangia in due spessori per una semplice  
 sostituzione delle piastre a flangia preconfezionate in  
 loco.

#### Dati generali per l'ordinazione

|             |                            |   |
|-------------|----------------------------|---|
| Tipo        | KTB GP XX1513V AB S4 6MM   | Versione  |
| N. d'ordine | <a href="#">1256270000</a> | Klippon TB (Terminal Box), Piastra a flangia, diritto, Posizione verticale:                 |
| GTIN (EAN)  | 4050118092592              | 146 mm, Larghezza: 100 mm, Profondità: 6 mm, Piastre flangiate:                             |
| CPZ         | 1 ST                       | sopra, sotto, Materiale di base: Acciaio inox 1.4404, lucidatura<br>elettrochimica, argento |

### Gland plates with earthing studs



Integrare, ampliare e personalizzare -  
 il completamento adatto per ogni caso applicativo  
 Gli accessori di sistema della nuova serie di custodie  
 Klippon® TB consentono un semplice adattamento  
 della custodia alle esigenze specifiche delle singole  
 applicazioni.

**Piastre a flangia**  
 Piastre a flangia in due spessori per una semplice  
 sostituzione delle piastre a flangia preconfezionate in  
 loco.

#### Dati generali per l'ordinazione

|             |                            |   |
|-------------|----------------------------|---|
| Tipo        | KTB GP XX1513V AB S4 PE    | Versione  |
| N. d'ordine | <a href="#">2022770000</a> | Klippon TB (Terminal Box), Piastra a flangia, diritto, Posizione verticale:                 |
| GTIN (EAN)  | 4050118403916              | 146 mm, Larghezza: 100 mm, Profondità: 3 mm, Piastre flangiate:                             |
| CPZ         | 1 ST                       | sopra, sotto, Materiale di base: Acciaio inox 1.4404, lucidatura<br>elettrochimica, argento |

### Acciaio inox 1.4301



Integrare, ampliare e personalizzare -  
 il completamento adatto per ogni caso applicativo  
 Gli accessori di sistema della nuova serie di custodie  
 Klippon® TB consentono un semplice adattamento  
 della custodia alle esigenze specifiche delle singole  
 applicazioni.

**Calotta anti pioggia**  
 La calotta anti pioggia assicura una protezione  
 supplementare nel caso in cui la custodia venga installata  
 in particolari zone climatiche, ad esempio sotto la pioggia  
 battente o in presenza di un forte irraggiamento solare.

## KTB MH 221513 S4E1

**Weidmüller Interface GmbH & Co. KG**  
Klingenbergstraße 26  
D-32758 Detmold  
Germany

www.weidmueller.com

## Accessori

## Dati generali per l'ordinazione

|             |                            |  |
|-------------|----------------------------|--|
| Tipo        | KTB RNHD 221513 R          | Versione   |
| N. d'ordine | <a href="#">1281360000</a> | Klippon TB (Terminal Box), Protezione anti-pioggia, Posizione verticale: |
| GTIN (EAN)  | 4050118072075              | 50.9 mm, Larghezza: 157 mm, Profondità: 142.8 mm, Materiale di           |
| CPZ         | 1 ST                       | base: Acciaio inox 1.4301, specchio lucidato, argento                    |

## Supporto per etichetta di siglatura



Integrare, ampliare e personalizzare - il completamento adatto per ogni caso applicativo. Gli accessori di sistema della nuova serie di custodie Klippon® TB consentono un semplice adattamento della custodia alle esigenze specifiche delle singole applicazioni. Porta-targhette. Per l'applicazione ben visibile delle targhette necessarie e di quelle aggiuntive sono disponibili diversi portatarghette.

## Dati generali per l'ordinazione

|             |                            |   |
|-------------|----------------------------|---|
| Tipo        | TPSDHA KTB 70X70M3 S2 R    | Versione  |
| N. d'ordine | <a href="#">1279320000</a> | Klippon TB (Terminal Box), Porta targhetta, rivettato, Posizione                    |
| GTIN (EAN)  | 4050118070101              | verticale: 70 mm, Larghezza: 70 mm, Profondità: 20 mm, Materiale                    |
| CPZ         | 1 ST                       | di base: Acciaio inox 1.4301, Acciaio inox 1.4301 (304), specchio lucidato, argento |

## Materiale di montaggio



Completare, ampliare e personalizzare: la perfetta integrazione per ogni applicazione. Gli accessori di sistema, costantemente aggiornati, della nuova serie di custodie Klippon® TB consentono un semplice adattamento delle custodie alle esigenze specifiche delle diverse applicazioni. Set di montaggio. I set di montaggio sono disponibili per un'installazione rapida e semplice di supporti per etichette di siglatura, portadocumenti e calotte anti-pioggia. Il set di fissaggio delle etichette - SD consente l'installazione di un'etichetta ID (Trafolyte) in plastica o di una siglatura. Con l'ausilio di questo set, è possibile montare l'etichetta ID o la siglatura direttamente sul coperchio della custodia. Il set di fissaggio etichette è stato sviluppato in modo specifico per questo tipo di impiego. Soltanto con questo set di fissaggio è possibile impedire perdite all'interno della custodia o il danneggiamento dell'etichetta. Il set di fissaggio universale - TPSD è stato sviluppato per consentire una installazione sicura e rapida, ad esempio, dei supporti per le etichette di siglatura, delle calotte anti-pioggia o dei portadocumenti. Utilizzando questo set di fissaggio, è possibile ridurre al minimo, o addirittura eliminare, il rischio di perdite.

## KTB MH 221513 S4E1

**Weidmüller Interface GmbH & Co. KG**  
 Klingenbergstraße 26  
 D-32758 Detmold  
 Germany

www.weidmueller.com

## Accessori

## Dati generali per l'ordinazione

|             |                            |  |
|-------------|----------------------------|--|
| Tipo        | SD FIXING SET              | Versione   |
| N. d'ordine | <a href="#">1285200000</a> | Klippon TB (Terminal Box), Set di fissaggio per piastra                              |
| GTIN (EAN)  | 4050118075472              | d'identificazione, Posizione verticale: 12 mm, Larghezza: 12 mm,                     |
| CPZ         | 1 ST                       | Profondità: 16.4 mm, Materiale di base: Acciaio, inossidabile, non trattato, argento |
| Tipo        | TPSD FIXING SET KTB        | Versione   |
| N. d'ordine | <a href="#">1252190000</a> | Klippon TB (Terminal Box), Set di fissaggio per piastra identificativa,              |
| GTIN (EAN)  | 4050118043969              | Materiale di base: Acciaio, inossidabile, non trattato, argento                      |
| CPZ         | 20 ST                      |  |

## Perni di messa a terra



Integrare, ampliare e personalizzare -  
 Il completamento adatto per ogni caso applicativo  
 Gli accessori di sistema della nuova serie di custodie Klippon® TB consentono un semplice adattamento della custodia alle esigenze specifiche delle singole applicazioni.  
 Perni di messa a terra  
 Perni di messa a terra da sostituire in blocco, in due varianti: ottone e acciaio inox.

## Dati generali per l'ordinazione

|             |                            |   |
|-------------|----------------------------|---|
| Tipo        | PEBZ M10 KTB BR SET        | Versione  |
| N. d'ordine | <a href="#">1192680000</a> | Klippon TB (Terminal Box), Perni di messa a terra, altro, Posizione |
| GTIN (EAN)  | 4032248974641              | verticale: 21 mm, Larghezza: 21 mm, Profondità: 48.7 mm, Materiale  |
| CPZ         | 1 ST                       | di base: Ottone, non trattato, argento                              |
| Tipo        | PEBZ M10 KTB S4 SET        | Versione  |
| N. d'ordine | <a href="#">1192690000</a> | Klippon TB (Terminal Box), Perni di messa a terra, altro, Posizione |
| GTIN (EAN)  | 4032248974658              | verticale: 21 mm, Larghezza: 21 mm, Profondità: 48.7 mm, Materiale  |
| CPZ         | 1 ST                       | di base: acciaio inossidabile 1.4404 (316L), non trattato, argento  |

## Cinghietta di messa a terra

Gli accessori di sistema strutturati in modo continuo della nuova serie di custodie Klippon® TB consentono un semplice adattamento delle custodie alle esigenze specifiche delle diverse applicazioni. Sono disponibili le seguenti opzioni:

- Elementi di chiusura
- Portadocumenti
- Perno di messa a terra
- Piastre flangiate
- Materiale d'installazione
- Piastre di montaggio
- Calotte antipioggia
- Distanziale
- Guide
- Supporto per etichetta di siglatura

## KTB MH 221513 S4E1

Weidmüller Interface GmbH & Co. KG  
Klingenbergstraße 26  
D-32758 Detmold  
Germany

www.weidmueller.com

## Accessori

## Dati generali per l'ordinazione

|             |                            |   |
|-------------|----------------------------|---|
| Tipo        | PECD WIRE 6/200/D6 SET     | Versione  |
| N. d'ordine | <a href="#">2475490000</a> | Klippon TB (Terminal Box), Cinghietta di messa a terra, avvitato, |
| GTIN (EAN)  | 4050118487206              | Materiale di base: acciaio, Verde/giallo                          |
| CPZ         | 1 ST                       |   |

## Acciaio inox 1.4404 (316L)



Integrare, ampliare e personalizzare - il completamento adatto per ogni caso applicativo. Gli accessori di sistema della nuova serie di custodie Klippon® TB consentono un semplice adattamento della custodia alle esigenze specifiche delle singole applicazioni.

## Calotta anti pioggia

La calotta anti pioggia assicura una protezione supplementare nel caso in cui la custodia venga installata in particolari zone climatiche, ad esempio sotto la pioggia battente o in presenza di un forte irraggiamento solare.

## Dati generali per l'ordinazione

|             |                            |  |
|-------------|----------------------------|--|
| Tipo        | KTB RNHD XX15 13V S4E R    | Versione   |
| N. d'ordine | <a href="#">1314090000</a> | Klippon TB (Terminal Box), Protezione anti pioggia, Posizione verticale:     |
| GTIN (EAN)  | 4050118117332              | 50.9 mm, Larghezza: 157 mm, Profondità: 142.8 mm, Materiale di               |
| CPZ         | 1 ST                       | base: acciaio inossidabile 1.4404 (316L), lucidatura elettrochimica, argento |

## Profondità 7,5 mm



Integrare, ampliare e personalizzare: l'espansione ideale per ogni scopo applicativo.

La consolidata gamma di accessori per il nuovo assortimento di custodie Klippon® permette di adattare con semplicità la custodia ai requisiti specifici di ciascuna applicazione.

## Guide

Le guide di montaggio sono disponibili in due dimensioni per il montaggio di componenti delle guide DIN (ad esempio elettronica, morsetti) nelle custodie.

## Dati generali per l'ordinazione

|             |                           |  |
|-------------|---------------------------|--|
| Tipo        | TS35X7.5 ST KTB2215 HOR   | Versione   |
| N. d'ordine | <a href="#">800006720</a> | Guida di supporto, TS 35, TS 35 x 7.5, Larghezza: 91 mm, senza foro  |
| GTIN (EAN)  | 4050118652888             | longitudinale, acciaio, zincato, cromato                             |
| CPZ         | 20 ST                     |  |
| Tipo        | TS35X7.5 ST KTB2215 VER   | Versione   |
| N. d'ordine | <a href="#">800006708</a> | Guida di supporto, TS 35, TS 35 x 7.5, Larghezza: 174 mm, senza foro |
| GTIN (EAN)  | 4050118652819             | longitudinale, acciaio, zincato, cromato                             |
| CPZ         | 20 ST                     |  |

## KTB MH 221513 S4E1

**Weidmüller Interface GmbH & Co. KG**  
 Klingenbergstraße 26  
 D-32758 Detmold  
 Germany

www.weidmueller.com

## Accessori

### Piastre di montaggio



Piastre di montaggio con o senza schemi di foratura, per il montaggio longitudinale e trasversale di guide o di componenti direttamente sulla piastra di montaggio.

### Dati generali per l'ordinazione

|             |                            |   |  |
|-------------|----------------------------|---|--|
| Tipo        | GFSC M5X10 TX20 SET        | Versione  |  |
| N. d'ordine | <a href="#">1274150000</a> | Klippon EB (Essential Box), Vite di montaggio, Posizione verticale: |  |
| GTIN (EAN)  | 4050118063820              | 13.3 mm, Larghezza: 8.5 mm, Profondità: 8.5 mm, Materiale di base:  |  |
| CPZ         | 1 ST                       | acciaio, zincato, zincato galvanicamente e passivato, argento       |  |

### Profondità 15 mm



Integrare, ampliare e personalizzare: l'espansione ideale per ogni scopo applicativo  
 La consolidata gamma di accessori per il nuovo assortimento di custodie Klippon® permette di adattare con semplicità la custodia ai requisiti specifici di ciascuna applicazione.  
**Guide**  
 Le guide di montaggio sono disponibili in due dimensioni per il montaggio di componenti delle guide DIN (ad esempio elettronica, morsetti) nelle custodie.

### Dati generali per l'ordinazione

|             |                            |   |  |
|-------------|----------------------------|---|--|
| Tipo        | TS35X15 ST KTB2215 HOR     | Versione  |  |
| N. d'ordine | <a href="#">8000073108</a> | Guida di supporto, TS 35, TS 35 x 15, Larghezza: 91 mm, senza foro  |  |
| GTIN (EAN)  | 4064675340584              | longitudinale, acciaio, zincato galvanicamente e passivato          |  |
| CPZ         | 20 ST                      |   |  |
| Tipo        | TS35X15 ST KTB2215 VER     | Versione  |  |
| N. d'ordine | <a href="#">8000073109</a> | Guida di supporto, TS 35, TS 35 x 15, Larghezza: 174 mm, senza foro |  |
| GTIN (EAN)  | 4064675340591              | longitudinale, acciaio, zincato galvanicamente e passivato          |  |
| CPZ         | 20 ST                      |   |  |

### Materiale di montaggio



Completare, ampliare e personalizzare: la perfetta integrazione per ogni applicazione

Gli accessori di sistema, costantemente aggiornati, della nuova serie di custodie Klippon® TB consentono un semplice adattamento delle custodie alle esigenze specifiche delle diverse applicazioni.

#### Set di montaggio

I set di montaggio sono disponibili per un'installazione rapida e semplice di supporti per etichette di siglatura, portadocumenti e calotte anti-pioggia.

Il set di fissaggio delle etichette – SD consente l'installazione di un'etichetta ID (Trafolyte) in plastica o di una siglatura. Con l'ausilio di questo set, è possibile montare l'etichetta ID o la siglatura direttamente sul coperchio della custodia. Il set di fissaggio etichette è stato sviluppato in modo specifico per questo tipo di impiego. Soltanto con questo set di fissaggio è possibile impedire perdite all'interno della custodia o il danneggiamento dell'etichetta.

Il set di fissaggio universale – TPSD è stato sviluppato per consentire una installazione sicura e rapida, ad esempio, dei supporti per le etichette di siglatura, delle calotte anti-pioggia o dei portadocumenti. Utilizzando questo set di fissaggio, è possibile ridurre al minimo, o addirittura eliminare, il rischio di perdite.

### Dati generali per l'ordinazione

|             |                            |  |
|-------------|----------------------------|--|
| Tipo        | FKSC M6X8 D9/SW3           | Versione   |
| N. d'ordine | <a href="#">0642600000</a> | Klippon TB (Terminal Box), Vite di montaggio, Materiale di base: |
| GTIN (EAN)  | 4008190058258              | acciaio  |
| CPZ         | 50 ST                      |  |