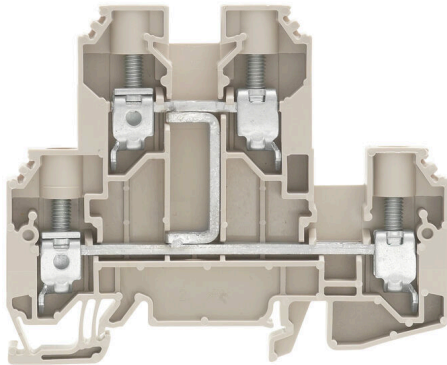


Illustrazione del prodotto

L'alimentazione attraverso l'energia, il segnale e i dati è il classico requisito nell'elettrotecnica e nella realizzazione di quadri elettrici. Il materiale isolante, la tecnica di collegamento e la progettazione dei morsetti componibili sono caratteristiche distintive. Un morsettiera componibile passante è idonea per unire e/o collegare uno o più conduttori. Potrebbero avere uno o più livelli di collegamento che hanno lo stesso potenziale oppure solo isolati l'uno contro l'altro.

Dati generali per l'ordinazione

Versione	Morsetto componibile a più piani, Collegamento a vite, Beige scuro, 10 mm ² , 800 V, Numero di collegamenti: 4, Numero di piani: 2, TS 35, V-0
N. d'ordine	1186770000
Tipo	WDK 10 V
GTIN (EAN)	4050118024647
CPZ	50 Pieza

Dati tecnici

Omologazioni

Omologazioni



ROHS Conforme

UL File Number Search [Sito web UL](#)

N° certificato (UR) E60693

Dimensioni e pesi

Profondità	69 mm	Profondità (pollici)	2.7165 inch
Profondità inclusa guida DIN	69.5 mm	Posizione verticale	85 mm
Altezza (pollici)	3.3464 inch	Larghezza	9.9 mm
Larghezza (pollici)	0.3898 inch	Peso netto	42.88 g

Temperature

Temperatura di magazzino	-25 °C...55 °C	Temperatura ambiente	-50 °C...75 °C
Temperatura d'esercizio continuo, min.	-50 °C	Temperatura d'esercizio continuo, max.	120 °C

Conformità ambientale del prodotto

Stato conformità RoHS	Conforme senza esenzione
REACH SVHC	No SVHC superiori a 0,1 wt%

Altri dati tecnici

Lati aperti	destra	Esecuzione a prova di esplosione	No
Tipo di montaggio	innestabile		

Conduttori allacciabili (altro collegamento)

Tipo di collegamento, ulteriore collegamento	Collegamento a vite
--	---------------------

Dati caratteristici del sistema

Versione	Collegamento a vite, Morsetto doppio, Collegamento trasversale verticale, per collegamento trasversale avvitabile, aperto da un lato	Piastra terminale (necessaria)	Sì
Numero di potenziali	1	Numero di piani	2
Numero dei punti di serraggio per piano	2	Numero di potenziali per piano	1
Piani ponticellati internamente	Sì	Collegamento PE	No
Guida equipaggiata	TS 35	Funzione N	No
Funzione PE	No	Funzione PEN	No

Dati dei materiali

Materiale di base	Wemid	Colori	Beige scuro
Classe d'inflammabilità UL 94	V-0		

WDK 10 V

Weidmüller Interface GmbH & Co. KG

Klingenbergstraße 26

D-32758 Detmold

Germany

www.weidmueller.com

Dati tecnici

Dati dimensionamento

Sezione di dimensionamento	10 mm ²	Tensione nominale	800 V
Tensione DC nominale	800 V	Corrente nominale	57 A
Corrente con conduttore max.	73 A	Norme	IEC 60947-7-1
Resistenza di passaggio conforme a IEC 60947-7-x	0.56 mΩ	Tensione impulsiva di dimensionamento	8 kV
Potenza dissipata secondo IEC 60947-7-x	1.82 W	Classe di sovratensione	III
Grado di lordura	3		

Dati dimensionamento secondo CSA

Sezione cavo max (CSA)	6 AWG	Tensione Gr C (CSA)	600 V
Corrente Gr C (CSA)	49 A	N° certificato (CSA)	200039-1057876
Tensione Gr B (CSA)	600 V	Corrente Gr B (CSA)	49 A
Tensione Gr D (CSA)	600 V	Corrente Gr D (CSA)	5 A
Sezione cavo min (CSA)	18 AWG		

Dati dimensionamento secondo UL

Tensione Gr B (UR)	600 V	Sezione cavo min (UR)	18 AWG
Corrente Gr B (UR)	49 A	Sezione cavo max (UR)	6 AWG
Grandezza conduttore Factory wiring max (UR)	6 AWG	Corrente Gr D (UR)	5 A
Corrente Gr C (UR)	49 A	Tensione Gr C (UR)	600 V
Grandezza conduttore Factory wiring min (UR)	18 AWG	N° certificato (UR)	E60693
Grandezza conduttore Field wiring min (UR)	18 AWG	Tensione Gr D (UR)	600 V
Grandezza conduttore Field wiring max (UR)	6 AWG		

Generale

Sezione di collegamento cavo AWG, max.	AWG 6	Sezione di collegamento cavo AWG, min.	AWG 16
Norme	IEC 60947-7-1	Guida equipaggiata	TS 35

Conduttori allacciabili (collegamento di dimensionamento)

Calibro a norma 60 947-1	B6	Sezione di collegamento cavo AWG, max.	AWG 6
Direzione di collegamento	laterale	Coppia di serraggio, max.	1.9 Nm
Coppia di serraggio, min.	1.2 Nm	Lunghezza di spellatura	12 mm
Tipo di collegamento 2	Collegamento a vite	Tipo di collegamento	Collegamento a vite
Numero di collegamenti	4	Campo di sezioni, max.	16 mm ²
Campo di sezioni, min.	1.5 mm ²	Vite di serraggio	M 4
Dimensione lama	1,0 x 5,5 mm	Sezione di collegamento cavo AWG, min.	AWG 16
Sezione di collegamento cavo, flessibile con terminali DIN 46228/4, max.	16 mm ²	Sezione di collegamento cavo, flessibile con terminali DIN 46228/4, min.	1.5 mm ²
Sezione di collegamento cavo, flessibile con terminali DIN 46228/1, max.	16 mm ²	Sezione di collegamento cavo, flessibile con terminali DIN 46228/1, min.	1.5 mm ²
Sezione di collegamento cavo, flessibile, max.	16 mm ²	Sezione di collegamento cavo, flessibile, min.	1.5 mm ²
Sezione di collegamento, semirigida, max.	16 mm ²	Sezione di collegamento, semirigida, min.	1.5 mm ²
Terminali doppi, max.	6 mm ²	Terminali doppi, min.	1.5 mm ²

WDK 10 V**Weidmüller Interface GmbH & Co. KG**

Klingenbergstraße 26

D-32758 Detmold

Germany

www.weidmueller.com**Dati tecnici**Sezione di collegamento cavo, nucleo
rigido, max. 16 mm²Sezione di collegamento, flessibile, min. 1.5 mm²Sezione di collegamento cavo, nucleo
rigido, min. 1.5 mm²**Classificazioni**

ETIM 8.0

EC000897

ETIM 9.0

EC000897

ETIM 10.0

EC000897

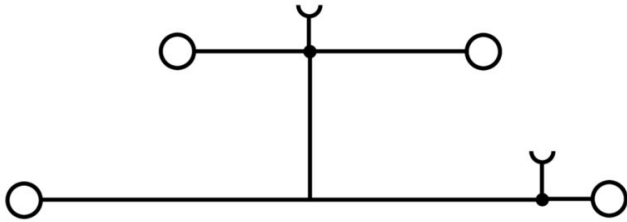
ECLASS 14.0

27-25-01-02

ECLASS 15.0

27-25-01-02

Disegni



WDK 10 V

Weidmüller Interface GmbH & Co. KG

Klingenbergstraße 26

D-32758 Detmold

Germany

Accessori

www.weidmueller.com

Collegamenti trasversali



La distribuzione o la moltiplicazione di un potenziale alle morsettiere adiacenti è realizzata tramite una connessione incrociata. Un ulteriore sforzo di cablaggio può essere facilmente evitato. Anche se i poli sono interrotti, l'affidabilità dei contatti nelle morsettiere è garantita. Il nostro portafoglio offre sistemi di connessione incrociata inseribili e avvitabili per morsettiere modulari.

Dati generali per l'ordinazione

Tipo	WQV 10/2	Versione
N. d'ordine	1052560000	Collegamento trasversale (Morsetto), se avvitato, giallo, 76 A, Numero
GTIN (EAN)	4008190154943	di poli: 2, Passo in mm (P): 9.90, Isolato: Sì, Larghezza: 7.55 mm
CPZ	50 ST	
Tipo	WQV 10/3	Versione
N. d'ordine	1054960000	Collegamento trasversale (Morsetto), se avvitato, giallo, 63 A, Numero
GTIN (EAN)	4008190079079	di poli: 3, Passo in mm (P): 9.90, Isolato: Sì, Larghezza: 7.55 mm
CPZ	50 ST	
Tipo	WQV 10/4	Versione
N. d'ordine	1055060000	Collegamento trasversale (Morsetto), se avvitato, giallo, 63 A, Numero
GTIN (EAN)	4008190188245	di poli: 4, Passo in mm (P): 9.90, Isolato: Sì, Larghezza: 7.55 mm
CPZ	50 ST	
Tipo	WQV 10/10	Versione
N. d'ordine	1052460000	Collegamento trasversale (Morsetto), se avvitato, giallo, 63 A, Numero
GTIN (EAN)	4008190152130	di poli: 10, Passo in mm (P): 9.90, Isolato: Sì, Larghezza: 7.55 mm
CPZ	20 ST	

Piastr terminali e piastr divisorie



Le piastr divisorie e le piastr terminali sono accessori essenziali per le morsettiere. Le piastr divisorie offrono una separazione ottica ed elettrica dei diversi potenziali e gruppi funzionali, aumentando la sicurezza e garantendo una struttura chiara all'interno del quadro elettrico. Le piastr terminali chiudono la fila di morsettiere sui lati, proteggono dal contatto con le parti sotto tensione e assicurano una finitura pulita e stabile. Entrambi i componenti sono perfettamente compatibili con le rispettive serie di morsettiere Weidmüller, contribuendo così a un cablaggio sicuro, conforme e professionale.

Dati generali per l'ordinazione

Tipo	WAP WDK 10	Versione
N. d'ordine	1186720000	Piastra terminale per morsetti, Beige scuro, Posizione verticale: 85
GTIN (EAN)	4050118024661	mm, Larghezza: 1.5 mm, V-0, Wemid, bloccabile: Sì
CPZ	20 ST	
Tipo	WAP WDK 10 BL	Versione
N. d'ordine	1186730000	Piastra terminale per morsetti, blu, Posizione verticale: 85 mm,
GTIN (EAN)	4050118024678	Larghezza: 1.5 mm, V-0, Wemid, bloccabile: Sì
CPZ	20 ST	

WDK 10 V

Weidmüller Interface GmbH & Co. KG
 Klingenbergstraße 26
 D-32758 Detmold
 Germany

www.weidmueller.com

Accessori

Terminale di fissaggio



Per garantire un posizionamento sicuro e durevole sulla guida di supporto ed evitare uno spostamento, Weidmüller fornisce terminali di fissaggio. Sono disponibili esecuzioni con vite e senza vite. Sui terminali di fissaggio è possibile applicare delle siglature, anche per cartellini di gruppo, oltre che alloggiare le spine di prova.

Dati generali per l'ordinazione

Tipo	WEW 35/1	Versione	
N. d'ordine	1059000000	Terminale di fissaggio, Beige scuro, TS 35, V-2, Wemid, Larghezza: 12	
GTIN (EAN)	4008190172282	mm, 100 °C	
CPZ	50 ST		

Cacciavite a lama



Cacciaviti a lama tonda, SD DIN 5265, ISO 2380/2, innesto femmina secondo DIN 5264, ISO 2380/1, punta Chrom Top, impugnatura SoftFinish

Dati generali per l'ordinazione

Tipo	SDS 1.0X5.5X150	Versione	
N. d'ordine	9008350000	Cacciavite, Cacciavite	
GTIN (EAN)	4032248056316		
CPZ	1 ST		

neutra



Il marcatore WAD è indicato per i morsetti della Serie W e per i terminali di fissaggio WEW 35/2 e ZEW 35/2. I marcatori sono disponibili in versione neutra, con stampa personalizzata o stampa standard con il simbolo di tensione. I marcatori WAD MultiCard sono adatti per essere siglati con la stampante PrintJet CONNECT. Per simboli speciali: Si prega di inviarci un file del nostro software di siglatura M-Print PRO o M-Print PRO Online (senza installazione) per le vostre specifiche di siglatura.

Dati generali per l'ordinazione

Tipo	WAD 8 MC NE GE	Versione	
N. d'ordine	1112950000	Marcatori per gruppi, Copertura, 33.3 x 8 mm, Passo in mm (P): 8.00	
GTIN (EAN)	4032248891696	WDU 4, WEW 35/2, ZEW 35/2, giallo	
CPZ	48 ST		

WDK 10 V

Weidmüller Interface GmbH & Co. KG

Klingenbergstraße 26

D-32758 Detmold

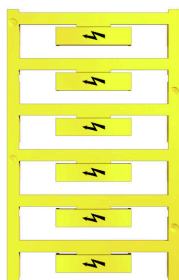
Germany

www.weidmueller.com

Accessori

Tipo	WAD 8 MC NE WS	Versione
N. d'ordine	1112940000	Marcatori per gruppi, Copertura, 33.3 x 8 mm, Passo in mm (P): 8.00
GTIN (EAN)	4032248891825	WDU 4, WEW 35/2, ZEW 35/2, bianco
CPZ	48 ST	

con fulmine



Il marcatore WAD è indicato per i morsetti della Serie W e per i terminali di fissaggio WEW 35/2 e ZEW 35/2. I marcatori sono disponibili in versione neutra, con stampa personalizzata o stampa standard con il simbolo di tensione. I marcatori WAD MultiCard sono adatti per essere siglati con la stampante PrintJet CONNECT. Per simboli speciali: Si prega di inviarci un file del nostro software di siglatura M-Print PRO o M-Print PRO Online (senza installazione) per le vostre specifiche di siglatura.

Dati generali per l'ordinazione

Tipo	WAD 8 MC B GE/SW	Versione
N. d'ordine	1120470000	Marcatori per gruppi, Copertura, 33.3 x 8 mm, Passo in mm (P): 8.00
GTIN (EAN)	4032248901289	WDU 4, WEW 35/2, ZEW 35/2, giallo
CPZ	48 ST	

Blank



Il marcatore dekafix (DEK) è il marcatore universale per tutte le clip e connettori ad innesto, oltre che per i sottogruppi elettronici. Questo sistema è ideale per le brevi sequenze di numeri e comprende un'ampia gamma di marcatori prestampati.

Montaggio a strisce per un fissaggio veloce in una sola operazione. La stampa è facilmente leggibile, ad alto contrasto e disponibile in varie larghezze.

- Ampia scelta di marcatori pronti all'uso
- Montaggio a strisce per un fissaggio veloce
- Marcatori per l'identificazione delle connessioni, adatti a tutti i morsetti Weidmüller
- Disponibili nel formato neutro MultiCard o con stampa standard Per simboli speciali: Si prega di inviarci un file del nostro software di siglatura M-Print PRO o M-Print PRO Online (senza installazione) per le vostre specifiche di siglatura.

Dati generali per l'ordinazione

Tipo	DEK 5/8-11.5 MC NE WS	Versione
N. d'ordine	1341630000	Dekafix, Terminal marker, 5 x 8 mm, Passo in mm (P): 8.00
GTIN (EAN)	4050118145946	Weidmueller, bianco
CPZ	500 ST	

Accessori**Supporto marcatori**

Il portamarcatore offre la possibilità di un ulteriore montaggio di marcatori di standard con un passo di 5 o 5,1 mm. I supporti angolari possono essere combinati opzionalmente e montati in tutti i canali di marcatura standard delle morsettiere modulari Klippon®. I tipi di marcatori adatti sono reperibili sotto i rispettivi accessori del supporto per siglatura di designazione.

Dati generali per l'ordinazione

Tipo	BZT 1 WS 10/5	Versione
N. d'ordine	1805490000	Accessori, Supporto per siglatura
GTIN (EAN)	4032248270231	
CPZ	100 ST	
Tipo	BZT 1 ZA WS 10/5	Versione
N. d'ordine	1805520000	Accessori, Supporto per siglatura
GTIN (EAN)	4032248270248	
CPZ	100 ST	