

Simile alla figura

I connettori maschio M23 tondi consentono un numero elevato di cicli d'accoppiamento, forte corrente di carico e alta densità di contatto unitamente a dimensioni minime. Custodie, inserti e contatti a crimpare devono essere ordinati separatamente.

Dati generali per l'ordinazione

| | |
|-------------|---|
| Versione | Sensor/Actuator plug-in connector, Insert |
| N. d'ordine | 1170020000 |
| Tipo | SAI-M23-BE-6 |
| GTIN (EAN) | 4032248962020 |
| CPZ | 1 Pieza |

Dati tecnici

Omologazioni

Omologazioni



ROHS Conforme

UL File Number Search [Sito web UL](#)

N° certificato (UR) E344862

Dimensioni e pesi

Peso netto 5 g

Conformità ambientale del prodotto

Stato conformità RoHS Conforme senza esenzione

REACH SVHC No SVHC superiori a 0,1 wt%

Dati tecnici connettori ad innesto liberamente confezionabili

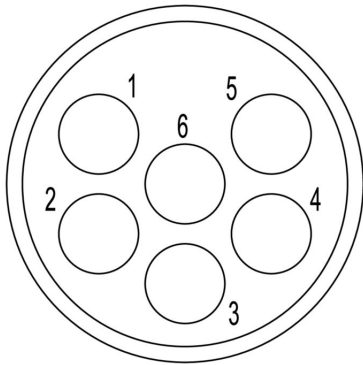
| | | | |
|--|--|-------------------------------|------------------------------------|
| Numero di poli | 6 | Codifica | nessuno |
| Tipo di collegamento | Collegamento a crimpare | Materiale base della custodia | Poliammide termoplastico PA 6, PBT |
| Tensione nominale | 300 V | Corrente nominale | 20 A |
| Cicli di inserimento | > 1000 | Grado di lordura | 3 |
| Corrente nominale | contatto da 2 mm = 20 A | Genere di contatto | Femmina |
| Possibilità di codifica per inserti di segnale M23 | Codificato H, Codificato N, Codificato S, Codificato X, Codificato Y, Codificato Z | | |

Classificazioni

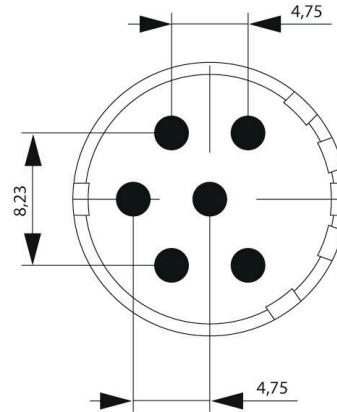
| | | | |
|-------------|-------------|-------------|-------------|
| ETIM 8.0 | EC003557 | ETIM 9.0 | EC003557 |
| ETIM 10.0 | EC003557 | ECLASS 14.0 | 27-44-02-23 |
| ECLASS 15.0 | 27-44-02-23 | | |

Disegni

Assegnazione di PIN



Disegno quotato



Technical data

| | | | | | | | | | |
|---------------------|----|---|---|---|----|----|----|----|-----|
| Number of positions | 6 | 7 | 9 | | 12 | 16 | 17 | 19 | |
| Number of contacts | 6 | 7 | 8 | 1 | 12 | 16 | 17 | 16 | 3 |
| Contact-ø | mm | 2 | 2 | 1 | 2 | 1 | 1 | 1 | 1,5 |



Accessori

2 mm



I connettori maschio M23 tondi consentono un numero elevato di cicli d'accoppiamento, forte corrente di carico e alta densità di contatto unitamente a dimensioni minime. Custodie, inserti e contatti a crimpare devono essere ordinati separatamente.

Dati generali per l'ordinazione

| | | | |
|-------------|----------------------------|----------|--|
| Tipo | SAI-M23-KBC-2-0.75-2.5 | Versione | |
| N. d'ordine | 1170260000 | Versione | Sensor/Actuator plug-in connector, Crimp contact |
| GTIN (EAN) | 4032248962099 | | |
| CPZ | 50 ST | | |

... per M23



Weidmüller propone un'ampia gamma di utensili e accessori per il cablaggio dei sensori-attuatori.

Dati generali per l'ordinazione

| | | | |
|-------------|----------------------------|----------|--|
| Tipo | SAI M23 CRIMPING TOOL 2 | Versione | |
| N. d'ordine | 1203960000 | Versione | Pressione utensile per contatti di segnale, 4-Indent-Crimp |
| GTIN (EAN) | 4050118000764 | | |
| CPZ | 1 ST | | |

Custodia standard



I connettori maschio M23 tondi consentono un numero elevato di cicli d'accoppiamento, forte corrente di carico e alta densità di contatto unitamente a dimensioni minime. Custodie, inserti e contatti a crimpare devono essere ordinati separatamente.

Dati generali per l'ordinazione

| | | | |
|-------------|----------------------------|----------|--|
| Tipo | SAI-M23-GS-11/17 | Versione | |
| N. d'ordine | 1299390000 | Versione | Sensor/Actuator plug-in connector, Empty enclosure |
| GTIN (EAN) | 4050118097191 | | |
| CPZ | 1 ST | | |

Accessori

| | | |
|-------------|----------------------------|--|
| Tipo | SAI-M23-GS-7/12 | Versione |
| N. d'ordine | 1995840000 | Sensor/Actuator plug-in connector, Empty enclosure |
| GTIN (EAN) | 4032248926121 | |
| CPZ | 1 ST | |
| Tipo | SAI-M23-GSW-S-7/12 | Versione |
| N. d'ordine | 1169920000 | Sensor/Actuator plug-in connector, Empty enclosure |
| GTIN (EAN) | 4032248961986 | |
| CPZ | 1 ST | |
| Tipo | SAI-M23-KS-7/12 | Versione |
| N. d'ordine | 1169900000 | Sensor/Actuator plug-in connector, Empty enclosure |
| GTIN (EAN) | 4032248961948 | |
| CPZ | 1 ST | |
| Tipo | SAIL-M23-KSW-7/12 | Versione |
| N. d'ordine | 1169930000 | Sensor/Actuator plug-in connector, Empty enclosure |
| GTIN (EAN) | 4032248961993 | |
| CPZ | 1 ST | |
| Tipo | SAIE-M23-S-EM | Versione |
| N. d'ordine | 1169970000 | Sensor/Actuator plug-in connector, Built-in plugs, Empty enclosure |
| GTIN (EAN) | 4032248961979 | |
| CPZ | 1 ST | |
| Tipo | SAIE-M23-S-HW | Versione |
| N. d'ordine | 1169990000 | Sensor/Actuator plug-in connector, Built-in plugs, Empty enclosure |
| GTIN (EAN) | 4032248962051 | |
| CPZ | 1 ST | |
| Tipo | SAIE-M23-S-RM | Versione |
| N. d'ordine | 1169950000 | Sensor/Actuator plug-in connector, Built-in plugs, Empty enclosure |
| GTIN (EAN) | 4032248961092 | |
| CPZ | 1 ST | |
| Tipo | SAIE-M23-S-VW | Versione |
| N. d'ordine | 1169940000 | Sensor/Actuator plug-in connector, Built-in plugs, Empty enclosure |
| GTIN (EAN) | 4032248962013 | |
| CPZ | 1 ST | |