

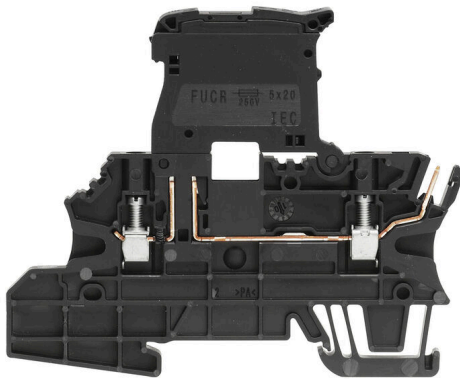
**WMF 2.5 FU BLZ SW****Weidmüller Interface GmbH & Co. KG**

Klingenbergstraße 26

D-32758 Detmold

Germany

www.weidmueller.com

**Illustrazione del prodotto**

Nei sistemi di comando processo per impianti nei settori della produzione di processi e di energia elettrica, i segnali in entrata dai dispositivi di campo sono spesso collegati alle morsettiere negli armadi elettrici di smistamento. Le morsettiere sono utilizzate nonostante l'esistenza di tecnologie alternative come l'I/O remoto e il bus di campo. Questo perché offrono una tecnica di collegamento robusta e semplice, e perché sono ben disposte. La nostra linea di morsettiere WMF (Weidmüller Multi Funktional) fornisce una soluzione multifunzionale per lo smistamento dei segnali.

**Dati generali per l'ordinazione**

Versione	Morsetto componibile portafusibile, Collegamento a vite, nero, 2.5 mm <sup>2</sup> , 6.3 A, 250 V, Numero di collegamenti: 3, Numero di piani: 1, TS 35
N. d'ordine	<a href="#">1162980000</a>
Tipo	WMF 2.5 FU BLZ SW
GTIN (EAN)	4032248992072
CPZ	50 Pieza

## WMF 2.5 FU BLZ SW

Weidmüller Interface GmbH &amp; Co. KG

Klingenbergstraße 26

D-32758 Detmold

Germany

www.weidmueller.com

## Dati tecnici

## Omologazioni

Omologazioni



ROHS Conforme

UL File Number Search [Sito web UL](#)

N° certificato (cURus) E60693

## Dimensioni e pesi

Profondità	74 mm	Profondità (pollici)	2.9134 inch
Profondità inclusa guida DIN	74.5 mm	Posizione verticale	90 mm
Altezza (pollici)	3.5433 inch	Larghezza	5.08 mm
Larghezza (pollici)	0.2 inch	Peso netto	17.3 g

## Temperature

Temperatura di magazzino	-25 °C...55 °C	Temperatura ambiente	-50 °C...75 °C
Temperatura d'esercizio continuo, min.	-50 °C	Temperatura d'esercizio continuo, max.	120 °C

## Conformità ambientale del prodotto

Stato conformità RoHS	Conforme senza esenzione
REACH SVHC	No SVHC superiori a 0,1 wt%

## Altri dati tecnici

Lati aperti	destra	Tipo di montaggio	innestabile
-------------	--------	-------------------	-------------

## Conduttori allacciabili (altro collegamento)

Tipo di collegamento, ulteriore collegamento	Collegamento ad innesto
--	-------------------------

## Dati caratteristici del sistema

Versione	2 collegamenti a vite - 1 collegamento ad innesto, scollegamento fusibile, per connettore trasversale ad innesto, aperto da un lato	Piastra terminale (necessaria)	Sì
Numero di potenziali	1	Numero di piani	1
Numero dei punti di serraggio per piano	3	Piani ponticellati internamente	Sì
Collegamento PE	No	Guida equipaggiata	TS 35
Funzione PE	No		

## Dati dei materiali

Materiale di base	Wemid	Colori	nero
Classe d'infiammabilità UL 94	V-0		

## Dati dimensionamento

Sezione di dimensionamento	2.5 mm <sup>2</sup>	Tensione nominale	250 V
Tensione DC nominale	250 V	Corrente nominale	6.3 A

## WMF 2.5 FU BLZ SW

Weidmüller Interface GmbH &amp; Co. KG

Klingenbergstraße 26  
D-32758 Detmold  
Germany

www.weidmueller.com

## Dati tecnici

Corrente con conduttore max.	6.3 A	Norme	IEC 61984, A norma IEC 60947-7-1, IEC 60947-3
Resistenza di passaggio conforme a IEC 60947-7-x	1.33 mΩ	Tensione impulsiva di dimensionamento	8 kV
Potenza dissipata secondo IEC 60947-7-0.77 W x		Classe di sovratensione	III
Grado di lordura	3		

## Dati dimensionamento secondo CSA

Sezione cavo max (CSA)	12 AWG	N° certificato (CSA)	200039-1057876
Tensione Gr B (CSA)	300 V	Corrente Gr B (CSA)	17 A
Tensione Gr D (CSA)	300 V	Corrente Gr D (CSA)	10 A
Sezione cavo min (CSA)	26 AWG		

## Dati dimensionamento secondo UL

Grandezza conduttore Factory wiring max (cURus)	12 AWG	Tensione Gr B (cURus)	300 V
Tensione Gr D (cURus)	300 V	Sezione cavo max (cURus)	12 AWG
N° certificato (cURus)	E60693	Sezione del cavo min (cURus)	26 AWG
Grandezza conduttore Field wiring min (cURus)	26 AWG	Grandezza conduttore Factory wiring min (cURus)	26 AWG
Corrente Gr B (cURus)	17 A	Corrente Gr D (cURus)	10 A
Grandezza conduttore Field wiring max (cURus)	12 AWG		

## Generale

Sezione di collegamento cavo AWG, max.	AWG 12	Sezione di collegamento cavo AWG, min.	AWG 26
Norme	IEC 61984, A norma IEC 60947-7-1, IEC 60947-3	Guida equipaggiata	TS 35

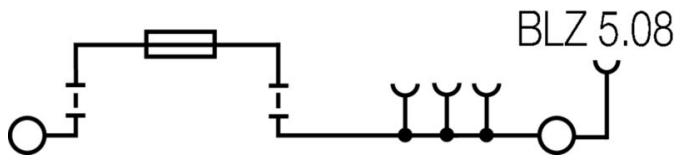
## Conduttori allacciabili (collegamento di dimensionamento)

Calibro a norma 60 947-1	A3	Sezione di collegamento cavo AWG, max.	AWG 12
Direzione di collegamento	laterale	Coppia di serraggio, max.	0.6 Nm
Coppia di serraggio, min.	0.5 Nm	Lunghezza di spellatura	10 mm
Tipo di collegamento 2	Collegamento ad innesto	Tipo di collegamento	Collegamento a vite
Numero di collegamenti	3	Campo di sezioni, max.	4 mm <sup>2</sup>
Campo di sezioni, min.	0.5 mm <sup>2</sup>	Vite di serraggio	M 3
Dimensione lama	0,6 x 3,5 mm	Sezione di collegamento cavo AWG, min.	AWG 26
Sezione di collegamento cavo, flessibile con terminali DIN 46228/4, max.	2.5 mm <sup>2</sup>	Sezione di collegamento cavo, flessibile con terminali DIN 46228/4, min.	0.5 mm <sup>2</sup>
Sezione di collegamento cavo, flessibile con terminali DIN 46228/1, max.	2.5 mm <sup>2</sup>	Sezione di collegamento cavo, flessibile con terminali DIN 46228/1, min.	0.5 mm <sup>2</sup>
Sezione di collegamento cavo, flessibile, 4 mm <sup>2</sup> max.		Sezione di collegamento cavo, flessibile, 0.5 mm <sup>2</sup> min.	
Sezione di collegamento, semirigida, max.	4 mm <sup>2</sup>	Sezione di collegamento, semirigida, min.	0.5 mm <sup>2</sup>
Sezione di collegamento cavo, nucleo rigido, max.	4 mm <sup>2</sup>	Sezione di collegamento cavo, nucleo rigido, min.	0.5 mm <sup>2</sup>
Sezione di collegamento, flessibile, min.	0.5 mm <sup>2</sup>		

**Dati tecnici****Classificazioni**

ETIM 8.0	EC000899	ETIM 9.0	EC000899
ETIM 10.0	EC000899	ECLASS 14.0	27-25-01-13
ECLASS 15.0	27-25-01-13		

**Disegni**



## WMF 2.5 FU BLZ SW

**Weidmüller Interface GmbH & Co. KG**  
Klingenbergstraße 26  
D-32758 Detmold  
Germany

www.weidmueller.com

## Accessori

### Accessori



Gli accessori completi del portafoglio Klippon® Connect sono perfettamente allineati fino all'ultimo dettaglio. Ciò facilita il montaggio rispettando le norme richieste

### Dati generali per l'ordinazione

Tipo	AP WMF2.5	Versione	
N. d'ordine	<a href="#">1142990000</a>	Piastra terminale per morsetti, beige, Posizione verticale: 87.25 mm,	
GTIN (EAN)	4032248925889	Larghezza: 1.5 mm, V-0, Wemid, bloccabile: Sì	
CPZ	50 ST		

### Terminale di fissaggio



Per garantire un posizionamento sicuro e durevole sulla guida di supporto ed evitare uno spostamento, Weidmüller fornisce terminali di fissaggio. Sono disponibili esecuzioni con vite e senza vite. Sui terminali di fissaggio è possibile applicare delle siglature, anche per cartellini di gruppo, oltre che alloggiare le spine di prova.

### Dati generali per l'ordinazione

Tipo	WEW 35/2	Versione	
N. d'ordine	<a href="#">1061200000</a>	Terminale di fissaggio, Beige scuro, TS 35, HB, Wemid, Larghezza: 8	
GTIN (EAN)	4008190030230	mm, 100 °C	
CPZ	50 ST		

### Accessori



Gli accessori completi del portafoglio Klippon® Connect sono perfettamente allineati fino all'ultimo dettaglio. Ciò facilita il montaggio rispettando le norme richieste

### Dati generali per l'ordinazione

Tipo	WBB WMF2.5 BLZ	Versione	
N. d'ordine	<a href="#">1142980000</a>	Pareti di separazione (Morsetto), Beige scuro, Posizione verticale: 88.5	
GTIN (EAN)	4032248925896	mm, Larghezza: 5.08 mm, V-0, Wemid	
CPZ	10 ST		

## WMF 2.5 FU BLZ SW

**Weidmüller Interface GmbH & Co. KG**  
Klingenbergstraße 26  
D-32758 Detmold  
Germany

www.weidmueller.com

## Accessori

Tipo	IL WMF2.5 BLZ OR	Versione
N. d'ordine	<a href="#">1167440000</a>	Gancio di bloccaggio (Morsetto), PA 66, arancione
GTIN (EAN)	4032248958474	
CPZ	50 ST	

## Cacciavite a lama



Cacciaviti a lama tonda, SD DIN 5265, ISO 2380/2, innesto femmina secondo DIN 5264, ISO 2380/1, punta Chrom Top, impugnatura SoftFinish

## Dati generali per l'ordinazione

Tipo	SDS 0.6X3.5X100	Versione
N. d'ordine	<a href="#">9008330000</a>	Cacciavite, Cacciavite
GTIN (EAN)	4032248056286	
CPZ	1 ST	

## BLZP 5.08HC/90 SN



Connettori femmina con collegamento con staffa di serraggio per il collegamento di fili con conduttore angolato a destra (90° o 270°). I connettori femmina dispongono di uno spazio per la siglatura e sono codificabili. Fissaggio per mezzo di flangia o barretta di sgancio. Dispongono anche di una vite più/meno integrata, a protezione contro un errato innesto del cavo, e sono consegnati con le staffe di serraggio aperte. HC = High Current (a corrente forte).

## Dati generali per l'ordinazione

Tipo	BLZP 5.08HC/02/90 SN BK...	Versione
N. d'ordine	<a href="#">1948240000</a>	Connettore per circuito stampato, Connettore femmina, 5.08 mm,
GTIN (EAN)	4032248624768	Numero di poli: 2, 90°, Collegamento a vite, Campo di sezioni, max. :
CPZ	180 ST	4 mm², Box
Tipo	BLZP 5.08HC/02/90 SN OR...	Versione
N. d'ordine	<a href="#">1948000000</a>	Connettore per circuito stampato, Connettore femmina, 5.08 mm,
GTIN (EAN)	4032248624225	Numero di poli: 2, 90°, Collegamento a vite, Campo di sezioni, max. :
CPZ	180 ST	4 mm², Box
Tipo	BLZP 5.08HC/03/90 SN BK...	Versione
N. d'ordine	<a href="#">1948250000</a>	Connettore per circuito stampato, Connettore femmina, 5.08 mm,
GTIN (EAN)	4032248624775	Numero di poli: 3, 90°, Collegamento a vite, Campo di sezioni, max. :
CPZ	120 ST	4 mm², Box
Tipo	BLZP 5.08HC/03/90 SN OR...	Versione
N. d'ordine	<a href="#">1948010000</a>	Connettore per circuito stampato, Connettore femmina, 5.08 mm,
GTIN (EAN)	4032248624232	Numero di poli: 3, 90°, Collegamento a vite, Campo di sezioni, max. :
CPZ	120 ST	4 mm², Box

## WMF 2.5 FU BLZ SW

Weidmüller Interface GmbH &amp; Co. KG

Klingenbergstraße 26

D-32758 Detmold

Germany

www.weidmueller.com

## Accessori

Tipo	BLZP 5.08HC/04/90 SN BK...	Versione
N. d'ordine	<a href="#">1948260000</a>	Connettore per circuito stampato, Connettore femmina, 5.08 mm,
GTIN (EAN)	4032248624782	Numero di poli: 4, 90°, Collegamento a vite, Campo di sezioni, max. :
CPZ	90 ST	4 mm², Box
Tipo	BLZP 5.08HC/04/90 SN OR...	Versione
N. d'ordine	<a href="#">1948020000</a>	Connettore per circuito stampato, Connettore femmina, 5.08 mm,
GTIN (EAN)	4032248624249	Numero di poli: 4, 90°, Collegamento a vite, Campo di sezioni, max. :
CPZ	90 ST	4 mm², Box
Tipo	BLZP 5.08HC/05/90 SN BK...	Versione
N. d'ordine	<a href="#">1948270000</a>	Connettore per circuito stampato, Connettore femmina, 5.08 mm,
GTIN (EAN)	4032248624799	Numero di poli: 5, 90°, Collegamento a vite, Campo di sezioni, max. :
CPZ	72 ST	4 mm², Box
Tipo	BLZP 5.08HC/05/90 SN OR...	Versione
N. d'ordine	<a href="#">1948030000</a>	Connettore per circuito stampato, Connettore femmina, 5.08 mm,
GTIN (EAN)	4032248624256	Numero di poli: 5, 90°, Collegamento a vite, Campo di sezioni, max. :
CPZ	72 ST	4 mm², Box
Tipo	BLZP 5.08HC/06/90 SN BK...	Versione
N. d'ordine	<a href="#">1948280000</a>	Connettore per circuito stampato, Connettore femmina, 5.08 mm,
GTIN (EAN)	4032248624805	Numero di poli: 6, 90°, Collegamento a vite, Campo di sezioni, max. :
CPZ	60 ST	4 mm², Box
Tipo	BLZP 5.08HC/06/90 SN OR...	Versione
N. d'ordine	<a href="#">1948040000</a>	Connettore per circuito stampato, Connettore femmina, 5.08 mm,
GTIN (EAN)	4032248624263	Numero di poli: 6, 90°, Collegamento a vite, Campo di sezioni, max. :
CPZ	60 ST	4 mm², Box
Tipo	BLZP 5.08HC/07/90 SN BK...	Versione
N. d'ordine	<a href="#">1948290000</a>	Connettore per circuito stampato, Connettore femmina, 5.08 mm,
GTIN (EAN)	4032248624812	Numero di poli: 7, 90°, Collegamento a vite, Campo di sezioni, max. :
CPZ	48 ST	4 mm², Box
Tipo	BLZP 5.08HC/07/90 SN OR...	Versione
N. d'ordine	<a href="#">1948050000</a>	Connettore per circuito stampato, Connettore femmina, 5.08 mm,
GTIN (EAN)	4032248624270	Numero di poli: 7, 90°, Collegamento a vite, Campo di sezioni, max. :
CPZ	48 ST	4 mm², Box
Tipo	BLZP 5.08HC/08/90 SN BK...	Versione
N. d'ordine	<a href="#">1948300000</a>	Connettore per circuito stampato, Connettore femmina, 5.08 mm,
GTIN (EAN)	4032248624829	Numero di poli: 8, 90°, Collegamento a vite, Campo di sezioni, max. :
CPZ	42 ST	4 mm², Box
Tipo	BLZP 5.08HC/08/90 SN OR...	Versione
N. d'ordine	<a href="#">1948060000</a>	Connettore per circuito stampato, Connettore femmina, 5.08 mm,
GTIN (EAN)	4032248624287	Numero di poli: 8, 90°, Collegamento a vite, Campo di sezioni, max. :
CPZ	42 ST	4 mm², Box
Tipo	BLZP 5.08HC/09/90 SN BK...	Versione
N. d'ordine	<a href="#">1948310000</a>	Connettore per circuito stampato, Connettore femmina, 5.08 mm,
GTIN (EAN)	4032248624836	Numero di poli: 9, 90°, Collegamento a vite, Campo di sezioni, max. :
CPZ	36 ST	4 mm², Box
Tipo	BLZP 5.08HC/09/90 SN OR...	Versione
N. d'ordine	<a href="#">1948070000</a>	Connettore per circuito stampato, Connettore femmina, 5.08 mm,
GTIN (EAN)	4032248624294	Numero di poli: 9, 90°, Collegamento a vite, Campo di sezioni, max. :
CPZ	36 ST	4 mm², Box
Tipo	BLZP 5.08HC/10/90 SN BK...	Versione
N. d'ordine	<a href="#">1948320000</a>	Connettore per circuito stampato, Connettore femmina, 5.08 mm,
GTIN (EAN)	4032248624843	Numero di poli: 10, 90°, Collegamento a vite, Campo di sezioni, max. :
CPZ	36 ST	4 mm², Box

## WMF 2.5 FU BLZ SW

**Weidmüller Interface GmbH & Co. KG**  
 Klingenbergstraße 26  
 D-32758 Detmold  
 Germany

www.weidmueller.com

### Accessori

Tipo	BLZP 5.08HC/10/90 SN OR...	Versione
N. d'ordine	<a href="#">1948080000</a>	Connettore per circuito stampato, Connettore femmina, 5.08 mm,
GTIN (EAN)	4032248624300	Numero di poli: 10, 90°, Collegamento a vite, Campo di sezioni, max. :
CPZ	36 ST	4 mm², Box
Tipo	BLZP 5.08HC/11/90 SN BK...	Versione
N. d'ordine	<a href="#">1948330000</a>	Connettore per circuito stampato, Connettore femmina, 5.08 mm,
GTIN (EAN)	4032248624850	Numero di poli: 11, 90°, Collegamento a vite, Campo di sezioni, max. :
CPZ	30 ST	4 mm², Box
Tipo	BLZP 5.08HC/11/90 SN OR...	Versione
N. d'ordine	<a href="#">1948100000</a>	Connettore per circuito stampato, Connettore femmina, 5.08 mm,
GTIN (EAN)	4032248624522	Numero di poli: 11, 90°, Collegamento a vite, Campo di sezioni, max. :
CPZ	30 ST	4 mm², Box
Tipo	BLZP 5.08HC/12/90 SN BK...	Versione
N. d'ordine	<a href="#">1948340000</a>	Connettore per circuito stampato, Connettore femmina, 5.08 mm,
GTIN (EAN)	4032248624867	Numero di poli: 12, 90°, Collegamento a vite, Campo di sezioni, max. :
CPZ	30 ST	4 mm², Box
Tipo	BLZP 5.08HC/12/90 SN OR...	Versione
N. d'ordine	<a href="#">1948110000</a>	Connettore per circuito stampato, Connettore femmina, 5.08 mm,
GTIN (EAN)	4032248624539	Numero di poli: 12, 90°, Collegamento a vite, Campo di sezioni, max. :
CPZ	30 ST	4 mm², Box
Tipo	BLZP 5.08HC/13/90 SN BK...	Versione
N. d'ordine	<a href="#">1948350000</a>	Connettore per circuito stampato, Connettore femmina, 5.08 mm,
GTIN (EAN)	4032248624874	Numero di poli: 13, 90°, Collegamento a vite, Campo di sezioni, max. :
CPZ	24 ST	4 mm², Box
Tipo	BLZP 5.08HC/13/90 SN OR...	Versione
N. d'ordine	<a href="#">1948120000</a>	Connettore per circuito stampato, Connettore femmina, 5.08 mm,
GTIN (EAN)	4032248624546	Numero di poli: 13, 90°, Collegamento a vite, Campo di sezioni, max. :
CPZ	24 ST	4 mm², Box
Tipo	BLZP 5.08HC/14/90 SN BK...	Versione
N. d'ordine	<a href="#">1948360000</a>	Connettore per circuito stampato, Connettore femmina, 5.08 mm,
GTIN (EAN)	4032248624881	Numero di poli: 14, 90°, Collegamento a vite, Campo di sezioni, max. :
CPZ	24 ST	4 mm², Box
Tipo	BLZP 5.08HC/14/90 SN OR...	Versione
N. d'ordine	<a href="#">1948130000</a>	Connettore per circuito stampato, Connettore femmina, 5.08 mm,
GTIN (EAN)	4032248624553	Numero di poli: 14, 90°, Collegamento a vite, Campo di sezioni, max. :
CPZ	24 ST	4 mm², Box
Tipo	BLZP 5.08HC/15/90 SN BK...	Versione
N. d'ordine	<a href="#">1948370000</a>	Connettore per circuito stampato, Connettore femmina, 5.08 mm,
GTIN (EAN)	4032248624898	Numero di poli: 15, 90°, Collegamento a vite, Campo di sezioni, max. :
CPZ	24 ST	4 mm², Box
Tipo	BLZP 5.08HC/15/90 SN OR...	Versione
N. d'ordine	<a href="#">1948140000</a>	Connettore per circuito stampato, Connettore femmina, 5.08 mm,
GTIN (EAN)	4032248624560	Numero di poli: 15, 90°, Collegamento a vite, Campo di sezioni, max. :
CPZ	24 ST	4 mm², Box
Tipo	BLZP 5.08HC/16/90 SN BK...	Versione
N. d'ordine	<a href="#">1948380000</a>	Connettore per circuito stampato, Connettore femmina, 5.08 mm,
GTIN (EAN)	4032248624904	Numero di poli: 16, 90°, Collegamento a vite, Campo di sezioni, max. :
CPZ	18 ST	4 mm², Box
Tipo	BLZP 5.08HC/16/90 SN OR...	Versione
N. d'ordine	<a href="#">1948150000</a>	Connettore per circuito stampato, Connettore femmina, 5.08 mm,
GTIN (EAN)	4032248624577	Numero di poli: 16, 90°, Collegamento a vite, Campo di sezioni, max. :
CPZ	18 ST	4 mm², Box

## WMF 2.5 FU BLZ SW

Weidmüller Interface GmbH & Co. KG  
Klingenbergstraße 26  
D-32758 Detmold  
Germany

## Accessori

www.weidmueller.com

## BLZP 5.08HC/90F SN



Connettori femmina con collegamento con staffa di serraggio per il collegamento di fili con conduttore angolato a destra (90° o 270°). I connettori femmina dispongono di uno spazio per la siglatura e sono codificabili. Fissaggio per mezzo di flangia o barretta di sgancio. Dispongono anche di una vite più/meno integrata, a protezione contro un errato innesto del cavo, e sono consegnati con le staffe di serraggio aperte. HC = High Current (a corrente forte).

## Dati generali per l'ordinazione

Tipo	BLZP 5.08HC/02/90F SN B...	Versione
N. d'ordine	<a href="#">1950040000</a>	Connettore per circuito stampato, Connettore femmina, 5.08 mm,
GTIN (EAN)	4032248627974	Numero di poli: 2, 90°, Collegamento a vite, Campo di sezioni, max. :
CPZ	90 ST	4 mm <sup>2</sup> , Box
Tipo	BLZP 5.08HC/02/90F SN O...	Versione
N. d'ordine	<a href="#">1949800000</a>	Connettore per circuito stampato, Connettore femmina, 5.08 mm,
GTIN (EAN)	4032248627721	Numero di poli: 2, 90°, Collegamento a vite, Campo di sezioni, max. :
CPZ	90 ST	4 mm <sup>2</sup> , Box
Tipo	BLZP 5.08HC/03/90F SN B...	Versione
N. d'ordine	<a href="#">1950050000</a>	Connettore per circuito stampato, Connettore femmina, 5.08 mm,
GTIN (EAN)	4032248627981	Numero di poli: 3, 90°, Collegamento a vite, Campo di sezioni, max. :
CPZ	72 ST	4 mm <sup>2</sup> , Box
Tipo	BLZP 5.08HC/03/90F SN O...	Versione
N. d'ordine	<a href="#">1949810000</a>	Connettore per circuito stampato, Connettore femmina, 5.08 mm,
GTIN (EAN)	4032248627738	Numero di poli: 3, 90°, Collegamento a vite, Campo di sezioni, max. :
CPZ	72 ST	4 mm <sup>2</sup> , Box
Tipo	BLZP 5.08HC/04/90F SN B...	Versione
N. d'ordine	<a href="#">1950060000</a>	Connettore per circuito stampato, Connettore femmina, 5.08 mm,
GTIN (EAN)	4032248627998	Numero di poli: 4, 90°, Collegamento a vite, Campo di sezioni, max. :
CPZ	60 ST	4 mm <sup>2</sup> , Box
Tipo	BLZP 5.08HC/04/90F SN O...	Versione
N. d'ordine	<a href="#">1949820000</a>	Connettore per circuito stampato, Connettore femmina, 5.08 mm,
GTIN (EAN)	4032248627745	Numero di poli: 4, 90°, Collegamento a vite, Campo di sezioni, max. :
CPZ	60 ST	4 mm <sup>2</sup> , Box
Tipo	BLZP 5.08HC/05/90F SN B...	Versione
N. d'ordine	<a href="#">1950070000</a>	Connettore per circuito stampato, Connettore femmina, 5.08 mm,
GTIN (EAN)	4032248628001	Numero di poli: 5, 90°, Collegamento a vite, Campo di sezioni, max. :
CPZ	48 ST	4 mm <sup>2</sup> , Box
Tipo	BLZP 5.08HC/05/90F SN O...	Versione
N. d'ordine	<a href="#">1949830000</a>	Connettore per circuito stampato, Connettore femmina, 5.08 mm,
GTIN (EAN)	4032248627752	Numero di poli: 5, 90°, Collegamento a vite, Campo di sezioni, max. :
CPZ	48 ST	4 mm <sup>2</sup> , Box
Tipo	BLZP 5.08HC/06/90F SN B...	Versione
N. d'ordine	<a href="#">1950080000</a>	Connettore per circuito stampato, Connettore femmina, 5.08 mm,
GTIN (EAN)	4032248628018	Numero di poli: 6, 90°, Collegamento a vite, Campo di sezioni, max. :
CPZ	42 ST	4 mm <sup>2</sup> , Box
Tipo	BLZP 5.08HC/06/90F SN G...	Versione
N. d'ordine	<a href="#">1284860000</a>	Connettore per circuito stampato, Connettore femmina, 5.08 mm,
GTIN (EAN)	4050118075410	Numero di poli: 6, 90°, Collegamento a vite, Campo di sezioni, max. :
CPZ	42 ST	4 mm <sup>2</sup> , Box

## WMF 2.5 FU BLZ SW

Weidmüller Interface GmbH &amp; Co. KG

Klingenbergstraße 26

D-32758 Detmold

Germany

www.weidmueller.com

## Accessori

Tipo	BLZP 5.08HC/06/90F SN O...	Versione
N. d'ordine	<a href="#">1949840000</a>	Connettore per circuito stampato, Connettore femmina, 5.08 mm,
GTIN (EAN)	4032248627769	Numero di poli: 6, 90°, Collegamento a vite, Campo di sezioni, max. :
CPZ	42 ST	4 mm <sup>2</sup> , Box
Tipo	BLZP 5.08HC/07/90F SN B...	Versione
N. d'ordine	<a href="#">1950090000</a>	Connettore per circuito stampato, Connettore femmina, 5.08 mm,
GTIN (EAN)	4032248628025	Numero di poli: 7, 90°, Collegamento a vite, Campo di sezioni, max. :
CPZ	36 ST	4 mm <sup>2</sup> , Box
Tipo	BLZP 5.08HC/07/90F SN O...	Versione
N. d'ordine	<a href="#">1949850000</a>	Connettore per circuito stampato, Connettore femmina, 5.08 mm,
GTIN (EAN)	4032248627776	Numero di poli: 7, 90°, Collegamento a vite, Campo di sezioni, max. :
CPZ	36 ST	4 mm <sup>2</sup> , Box
Tipo	BLZP 5.08HC/08/90F SN B...	Versione
N. d'ordine	<a href="#">1950100000</a>	Connettore per circuito stampato, Connettore femmina, 5.08 mm,
GTIN (EAN)	4032248628032	Numero di poli: 8, 90°, Collegamento a vite, Campo di sezioni, max. :
CPZ	36 ST	4 mm <sup>2</sup> , Box
Tipo	BLZP 5.08HC/08/90F SN O...	Versione
N. d'ordine	<a href="#">1949860000</a>	Connettore per circuito stampato, Connettore femmina, 5.08 mm,
GTIN (EAN)	4032248627783	Numero di poli: 8, 90°, Collegamento a vite, Campo di sezioni, max. :
CPZ	36 ST	4 mm <sup>2</sup> , Box
Tipo	BLZP 5.08HC/09/90F SN B...	Versione
N. d'ordine	<a href="#">1950110000</a>	Connettore per circuito stampato, Connettore femmina, 5.08 mm,
GTIN (EAN)	4032248628049	Numero di poli: 9, 90°, Collegamento a vite, Campo di sezioni, max. :
CPZ	30 ST	4 mm <sup>2</sup> , Box
Tipo	BLZP 5.08HC/09/90F SN O...	Versione
N. d'ordine	<a href="#">1949870000</a>	Connettore per circuito stampato, Connettore femmina, 5.08 mm,
GTIN (EAN)	4032248627790	Numero di poli: 9, 90°, Collegamento a vite, Campo di sezioni, max. :
CPZ	30 ST	4 mm <sup>2</sup> , Box
Tipo	BLZP 5.08HC/10/90F SN B...	Versione
N. d'ordine	<a href="#">1950120000</a>	Connettore per circuito stampato, Connettore femmina, 5.08 mm,
GTIN (EAN)	4032248628056	Numero di poli: 10, 90°, Collegamento a vite, Campo di sezioni, max. :
CPZ	30 ST	4 mm <sup>2</sup> , Box
Tipo	BLZP 5.08HC/10/90F SN O...	Versione
N. d'ordine	<a href="#">1949880000</a>	Connettore per circuito stampato, Connettore femmina, 5.08 mm,
GTIN (EAN)	4032248627806	Numero di poli: 10, 90°, Collegamento a vite, Campo di sezioni, max. :
CPZ	30 ST	4 mm <sup>2</sup> , Box
Tipo	BLZP 5.08HC/11/90F SN B...	Versione
N. d'ordine	<a href="#">1950130000</a>	Connettore per circuito stampato, Connettore femmina, 5.08 mm,
GTIN (EAN)	4032248628063	Numero di poli: 11, 90°, Collegamento a vite, Campo di sezioni, max. :
CPZ	24 ST	4 mm <sup>2</sup> , Box
Tipo	BLZP 5.08HC/11/90F SN O...	Versione
N. d'ordine	<a href="#">1949890000</a>	Connettore per circuito stampato, Connettore femmina, 5.08 mm,
GTIN (EAN)	4032248627813	Numero di poli: 11, 90°, Collegamento a vite, Campo di sezioni, max. :
CPZ	24 ST	4 mm <sup>2</sup> , Box
Tipo	BLZP 5.08HC/12/90F SN B...	Versione
N. d'ordine	<a href="#">1950140000</a>	Connettore per circuito stampato, Connettore femmina, 5.08 mm,
GTIN (EAN)	4032248628070	Numero di poli: 12, 90°, Collegamento a vite, Campo di sezioni, max. :
CPZ	24 ST	4 mm <sup>2</sup> , Box
Tipo	BLZP 5.08HC/12/90F SN O...	Versione
N. d'ordine	<a href="#">1949900000</a>	Connettore per circuito stampato, Connettore femmina, 5.08 mm,
GTIN (EAN)	4032248627837	Numero di poli: 12, 90°, Collegamento a vite, Campo di sezioni, max. :
CPZ	24 ST	4 mm <sup>2</sup> , Box

## WMF 2.5 FU BLZ SW

Weidmüller Interface GmbH &amp; Co. KG

Klingenbergstraße 26

D-32758 Detmold

Germany

www.weidmueller.com

## Accessori

Tipo	BLZP 5.08HC/13/90F SN B...	Versione
N. d'ordine	<a href="#">1950150000</a>	Connettore per circuito stampato, Connettore femmina, 5.08 mm,
GTIN (EAN)	4032248628087	Numero di poli: 13, 90°, Collegamento a vite, Campo di sezioni, max. :
CPZ	24 ST	4 mm², Box
Tipo	BLZP 5.08HC/13/90F SN O...	Versione
N. d'ordine	<a href="#">1949910000</a>	Connettore per circuito stampato, Connettore femmina, 5.08 mm,
GTIN (EAN)	4032248627844	Numero di poli: 13, 90°, Collegamento a vite, Campo di sezioni, max. :
CPZ	24 ST	4 mm², Box
Tipo	BLZP 5.08HC/14/90F SN B...	Versione
N. d'ordine	<a href="#">1950160000</a>	Connettore per circuito stampato, Connettore femmina, 5.08 mm,
GTIN (EAN)	4032248628094	Numero di poli: 14, 90°, Collegamento a vite, Campo di sezioni, max. :
CPZ	18 ST	4 mm², Box
Tipo	BLZP 5.08HC/14/90F SN O...	Versione
N. d'ordine	<a href="#">1949920000</a>	Connettore per circuito stampato, Connettore femmina, 5.08 mm,
GTIN (EAN)	4032248627851	Numero di poli: 14, 90°, Collegamento a vite, Campo di sezioni, max. :
CPZ	18 ST	4 mm², Box
Tipo	BLZP 5.08HC/15/90F SN B...	Versione
N. d'ordine	<a href="#">1950170000</a>	Connettore per circuito stampato, Connettore femmina, 5.08 mm,
GTIN (EAN)	4032248628100	Numero di poli: 15, 90°, Collegamento a vite, Campo di sezioni, max. :
CPZ	18 ST	4 mm², Box
Tipo	BLZP 5.08HC/15/90F SN O...	Versione
N. d'ordine	<a href="#">1949930000</a>	Connettore per circuito stampato, Connettore femmina, 5.08 mm,
GTIN (EAN)	4032248627868	Numero di poli: 15, 90°, Collegamento a vite, Campo di sezioni, max. :
CPZ	18 ST	4 mm², Box
Tipo	BLZP 5.08HC/16/90F SN B...	Versione
N. d'ordine	<a href="#">1950180000</a>	Connettore per circuito stampato, Connettore femmina, 5.08 mm,
GTIN (EAN)	4032248628117	Numero di poli: 16, 90°, Collegamento a vite, Campo di sezioni, max. :
CPZ	18 ST	4 mm², Box
Tipo	BLZP 5.08HC/16/90F SN O...	Versione
N. d'ordine	<a href="#">1949940000</a>	Connettore per circuito stampato, Connettore femmina, 5.08 mm,
GTIN (EAN)	4032248627875	Numero di poli: 16, 90°, Collegamento a vite, Campo di sezioni, max. :
CPZ	18 ST	4 mm², Box
Tipo	BLZP 5.08HC/17/90F SN B...	Versione
N. d'ordine	<a href="#">1950190000</a>	Connettore per circuito stampato, Connettore femmina, 5.08 mm,
GTIN (EAN)	4032248628124	Numero di poli: 17, 90°, Collegamento a vite, Campo di sezioni, max. :
CPZ	18 ST	4 mm², Box
Tipo	BLZP 5.08HC/17/90F SN O...	Versione
N. d'ordine	<a href="#">1949950000</a>	Connettore per circuito stampato, Connettore femmina, 5.08 mm,
GTIN (EAN)	4032248627882	Numero di poli: 17, 90°, Collegamento a vite, Campo di sezioni, max. :
CPZ	18 ST	4 mm², Box
Tipo	BLZP 5.08HC/18/90F SN B...	Versione
N. d'ordine	<a href="#">1950200000</a>	Connettore per circuito stampato, Connettore femmina, 5.08 mm,
GTIN (EAN)	4032248628131	Numero di poli: 18, 90°, Collegamento a vite, Campo di sezioni, max. :
CPZ	18 ST	4 mm², Box
Tipo	BLZP 5.08HC/18/90F SN O...	Versione
N. d'ordine	<a href="#">1949960000</a>	Connettore per circuito stampato, Connettore femmina, 5.08 mm,
GTIN (EAN)	4032248627899	Numero di poli: 18, 90°, Collegamento a vite, Campo di sezioni, max. :
CPZ	18 ST	4 mm², Box
Tipo	BLZP 5.08HC/19/90F SN B...	Versione
N. d'ordine	<a href="#">1950210000</a>	Connettore per circuito stampato, Connettore femmina, 5.08 mm,
GTIN (EAN)	4032248628148	Numero di poli: 19, 90°, Collegamento a vite, Campo di sezioni, max. :
CPZ	12 ST	4 mm², Box

## WMF 2.5 FU BLZ SW

**Weidmüller Interface GmbH & Co. KG**  
 Klingenbergstraße 26  
 D-32758 Detmold  
 Germany

### Accessori

www.weidmueller.com

Tipo	BLZP 5.08HC/19/90F SN O...	Versione
N. d'ordine	<a href="#">1949970000</a>	Connettore per circuito stampato, Connettore femmina, 5.08 mm,
GTIN (EAN)	4032248627905	Numero di poli: 19, 90°, Collegamento a vite, Campo di sezioni, max. :
CPZ	12 ST	4 mm², Box
Tipo	BLZP 5.08HC/20/90F SN B...	Versione
N. d'ordine	<a href="#">1950220000</a>	Connettore per circuito stampato, Connettore femmina, 5.08 mm,
GTIN (EAN)	4032248628155	Numero di poli: 20, 90°, Collegamento a vite, Campo di sezioni, max. :
CPZ	12 ST	4 mm², Box
Tipo	BLZP 5.08HC/20/90F SN O...	Versione
N. d'ordine	<a href="#">1949980000</a>	Connettore per circuito stampato, Connettore femmina, 5.08 mm,
GTIN (EAN)	4032248627912	Numero di poli: 20, 90°, Collegamento a vite, Campo di sezioni, max. :
CPZ	12 ST	4 mm², Box
Tipo	BLZP 5.08HC/21/90F SN B...	Versione
N. d'ordine	<a href="#">1950230000</a>	Connettore per circuito stampato, Connettore femmina, 5.08 mm,
GTIN (EAN)	4032248628162	Numero di poli: 21, 90°, Collegamento a vite, Campo di sezioni, max. :
CPZ	12 ST	4 mm², Box
Tipo	BLZP 5.08HC/21/90F SN O...	Versione
N. d'ordine	<a href="#">1949990000</a>	Connettore per circuito stampato, Connettore femmina, 5.08 mm,
GTIN (EAN)	4032248627929	Numero di poli: 21, 90°, Collegamento a vite, Campo di sezioni, max. :
CPZ	12 ST	4 mm², Box
Tipo	BLZP 5.08HC/22/90F SN B...	Versione
N. d'ordine	<a href="#">1950240000</a>	Connettore per circuito stampato, Connettore femmina, 5.08 mm,
GTIN (EAN)	4032248628179	Numero di poli: 22, 90°, Collegamento a vite, Campo di sezioni, max. :
CPZ	12 ST	4 mm², Box
Tipo	BLZP 5.08HC/22/90F SN O...	Versione
N. d'ordine	<a href="#">1950010000</a>	Connettore per circuito stampato, Connettore femmina, 5.08 mm,
GTIN (EAN)	4032248627936	Numero di poli: 22, 90°, Collegamento a vite, Campo di sezioni, max. :
CPZ	12 ST	4 mm², Box
Tipo	BLZP 5.08HC/23/90F SN B...	Versione
N. d'ordine	<a href="#">1950250000</a>	Connettore per circuito stampato, Connettore femmina, 5.08 mm,
GTIN (EAN)	4032248628186	Numero di poli: 23, 90°, Collegamento a vite, Campo di sezioni, max. :
CPZ	12 ST	4 mm², Box
Tipo	BLZP 5.08HC/23/90F SN O...	Versione
N. d'ordine	<a href="#">1950020000</a>	Connettore per circuito stampato, Connettore femmina, 5.08 mm,
GTIN (EAN)	4032248627950	Numero di poli: 23, 90°, Collegamento a vite, Campo di sezioni, max. :
CPZ	12 ST	4 mm², Box
Tipo	BLZP 5.08HC/24/90F SN B...	Versione
N. d'ordine	<a href="#">1950260000</a>	Connettore per circuito stampato, Connettore femmina, 5.08 mm,
GTIN (EAN)	4032248628193	Numero di poli: 24, 90°, Collegamento a vite, Campo di sezioni, max. :
CPZ	12 ST	4 mm², Box
Tipo	BLZP 5.08HC/24/90F SN O...	Versione
N. d'ordine	<a href="#">1950030000</a>	Connettore per circuito stampato, Connettore femmina, 5.08 mm,
GTIN (EAN)	4032248627967	Numero di poli: 24, 90°, Collegamento a vite, Campo di sezioni, max. :
CPZ	12 ST	4 mm², Box

## WMF 2.5 FU BLZ SW

**Weidmüller Interface GmbH & Co. KG**  
 Klingenbergstraße 26  
 D-32758 Detmold  
 Germany

www.weidmueller.com

## Accessori

### Accessori



Gli accessori completi del portafoglio Klippon® Connect sono perfettamente allineati fino all'ultimo dettaglio. Ciò facilita il montaggio rispettando le norme richieste

### Dati generali per l'ordinazione

Tipo	WAD WMF2.5	Versione	
N. d'ordine	<a href="#">1142970000</a>	Coperchio morsetto, Beige scuro, Wemid, Posizione verticale: 11 mm,	
GTIN (EAN)	4032248926039	Larghezza: 9.96 mm, Profondità: 9.68 mm, V-0	
CPZ	50 ST		

### neutra



Il marcatore dekafix (DEK) è il marcatore universale per tutte le clip e connettori ad innesto, oltre che per i sottogruppi elettronici. Questo sistema è ideale per le brevi sequenze di numeri e comprende un'ampia gamma di marcatori prestampati.

Montaggio a strisce per un fissaggio veloce in una sola operazione. La stampa è facilmente leggibile, ad alto contrasto e disponibile in varie larghezze.

- Ampia scelta di marcatori pronti all'uso
- Montaggio a strisce per un fissaggio veloce
- Marcatori per l'identificazione delle connessioni, adatti a tutti i morsetti Weidmüller
- Disponibili nel formato neutro MultiCard o con stampa standard Per simboli speciali: Si prega di inviarci un file del nostro software di siglatura M-Print PRO o M-Print PRO Online (senza installazione) per le vostre specifiche di siglatura.

### Dati generali per l'ordinazione

Tipo	DEK 5/5 MC NE WS	Versione	
N. d'ordine	<a href="#">1609801044</a>	Dekafix, Terminal marker, 5 x 5 mm, Passo in mm (P): 5.00	
GTIN (EAN)	4008190397111	Weidmueller, bianco	
CPZ	1000 ST		
Tipo	WS 10/5 M MC NE WS	Versione	
N. d'ordine	<a href="#">1792000000</a>	WS, Terminal marker, 10 x 5 mm, Passo in mm (P): 5.00 Weidmueller,	
GTIN (EAN)	4032248223862	Allen-Bradley, bianco	
CPZ	720 ST		

## WMF 2.5 FU BLZ SW

**Weidmüller Interface GmbH & Co. KG**  
Klingenbergstraße 26  
D-32758 Detmold  
Germany

www.weidmueller.com

## Accessori

## Supporto marcatori



Il portamarcatore offre la possibilità di un ulteriore montaggio di marcatori di standard con un passo di 5 o 5,1 mm. I supporti angolari possono essere combinati opzionalmente e montati in tutti i canali di marcatura standard delle morsettiere modulari Klippon®. I tipi di marcatori adatti sono reperibili sotto i rispettivi accessori del supporto per siglatura di designazione.

## Dati generali per l'ordinazione

Tipo	BZT 1 WS 10/5	Versione
N. d'ordine	<a href="#">1805490000</a>	Accessori, Supporto per siglatura
GTIN (EAN)	4032248270231	
CPZ	100 ST	
Tipo	BZT 1 ZA WS 10/5	Versione
N. d'ordine	<a href="#">1805520000</a>	Accessori, Supporto per siglatura
GTIN (EAN)	4032248270248	
CPZ	100 ST	

## Collegamenti trasversali



La distribuzione o la moltiplicazione di un potenziale alle morsettiere adiacenti è realizzata tramite una connessione incrociata. Un ulteriore sforzo di cablaggio può essere facilmente evitato. Anche se i poli sono interrotti, l'affidabilità dei contatti nelle morsettiere è garantita. Il nostro portafoglio offre sistemi di connessione incrociata inseribili e avvitabili per morsettiere modulari.

## Dati generali per l'ordinazione

Tipo	ZQV 2.5N/10	Versione
N. d'ordine	<a href="#">1527690000</a>	Collegamento trasversale (Morsetto), innestato, arancione, 24 A,
GTIN (EAN)	4050118447989	Numero di poli: 10, Passo in mm (P): 5.10, Isolato: Sì, Larghezza: 48.7
CPZ	20 ST	mm
Tipo	ZQV 2.5N/10 BL	Versione
N. d'ordine	<a href="#">1527880000</a>	Collegamento trasversale (Morsetto), innestato, blu, 24 A, Numero di
GTIN (EAN)	4050118448573	poli: 10, Passo in mm (P): 5.10, Isolato: Sì, Larghezza: 48.7 mm
CPZ	20 ST	
Tipo	ZQV 2.5N/10 RD	Versione
N. d'ordine	<a href="#">2108910000</a>	Collegamento trasversale (Morsetto), innestato, rosso, 24 A, Numero
GTIN (EAN)	4050118486018	di poli: 10, Passo in mm (P): 5.10, Isolato: Sì, Larghezza: 48.7 mm
CPZ	20 ST	
Tipo	ZQV 2.5N/2	Versione
N. d'ordine	<a href="#">1527540000</a>	Collegamento trasversale (Morsetto), innestato, arancione, 24 A,
GTIN (EAN)	4050118448467	Numero di poli: 2, Passo in mm (P): 5.10, Isolato: Sì, Larghezza: 7.9
CPZ	60 ST	mm

## WMF 2.5 FU BLZ SW

**Weidmüller Interface GmbH & Co. KG**  
 Klingenbergstraße 26  
 D-32758 Detmold  
 Germany

www.weidmueller.com

## Accessori

Tipo	ZQV 2.5N/2 BL	Versione
N. d'ordine	<a href="#">1527740000</a>	Collegamento trasversale (Morsetto), innestato, blu, 24 A, Numero di
GTIN (EAN)	4050118448658	poli: 2, Passo in mm (P): 5.10, Isolato: Sì, Larghezza: 7.9 mm
CPZ	60 ST	
Tipo	ZQV 2.5N/2 RD	Versione
N. d'ordine	<a href="#">2108470000</a>	Collegamento trasversale (Morsetto), innestato, rosso, 24 A, Numero
GTIN (EAN)	4050118448542	di poli: 2, Passo in mm (P): 5.10, Isolato: Sì, Larghezza: 7.9 mm
CPZ	60 ST	
Tipo	ZQV 2.5N/20	Versione
N. d'ordine	<a href="#">1527720000</a>	Collegamento trasversale (Morsetto), innestato, arancione, 24 A,
GTIN (EAN)	4050118447972	Numero di poli: 20, Passo in mm (P): 5.10, Isolato: Sì, Larghezza: 102
CPZ	20 ST	mm
Tipo	ZQV 2.5N/20 BL	Versione
N. d'ordine	<a href="#">1527890000</a>	Collegamento trasversale (Morsetto), innestato, blu, 24 A, Numero di
GTIN (EAN)	4050118448566	poli: 20, Passo in mm (P): 5.10, Isolato: Sì, Larghezza: 102 mm
CPZ	20 ST	
Tipo	ZQV 2.5N/20 RD	Versione
N. d'ordine	<a href="#">2108920000</a>	Collegamento trasversale (Morsetto), innestato, rosso, 24 A, Numero
GTIN (EAN)	4050118448589	di poli: 20, Passo in mm (P): 5.10, Isolato: Sì, Larghezza: 102 mm
CPZ	20 ST	
Tipo	ZQV 2.5N/3	Versione
N. d'ordine	<a href="#">1527570000</a>	Collegamento trasversale (Morsetto), innestato, arancione, 24 A,
GTIN (EAN)	4050118448450	Numero di poli: 3, Passo in mm (P): 5.10, Isolato: Sì, Larghezza: 13
CPZ	60 ST	mm
Tipo	ZQV 2.5N/3 BL	Versione
N. d'ordine	<a href="#">1527770000</a>	Collegamento trasversale (Morsetto), innestato, blu, 24 A, Numero di
GTIN (EAN)	4050118448641	poli: 3, Passo in mm (P): 5.10, Isolato: Sì, Larghezza: 13 mm
CPZ	60 ST	
Tipo	ZQV 2.5N/3 RD	Versione
N. d'ordine	<a href="#">2108690000</a>	Collegamento trasversale (Morsetto), innestato, rosso, 24 A, Numero
GTIN (EAN)	4050118448535	di poli: 3, Passo in mm (P): 5.10, Isolato: Sì, Larghezza: 13 mm
CPZ	60 ST	
Tipo	ZQV 2.5N/4	Versione
N. d'ordine	<a href="#">1527590000</a>	Collegamento trasversale (Morsetto), innestato, arancione, 24 A,
GTIN (EAN)	4050118448443	Numero di poli: 4, Passo in mm (P): 5.10, Isolato: Sì, Larghezza: 18.1
CPZ	60 ST	mm
Tipo	ZQV 2.5N/4 BL	Versione
N. d'ordine	<a href="#">1527780000</a>	Collegamento trasversale (Morsetto), innestato, blu, 24 A, Numero di
GTIN (EAN)	4050118448634	poli: 4, Passo in mm (P): 5.10, Isolato: Sì, Larghezza: 18.1 mm
CPZ	60 ST	
Tipo	ZQV 2.5N/4 RD	Versione
N. d'ordine	<a href="#">2108700000</a>	Collegamento trasversale (Morsetto), innestato, rosso, 24 A, Numero
GTIN (EAN)	4050118448528	di poli: 4, Passo in mm (P): 5.10, Isolato: Sì, Larghezza: 18.1 mm
CPZ	60 ST	
Tipo	ZQV 2.5N/5	Versione
N. d'ordine	<a href="#">1527620000</a>	Collegamento trasversale (Morsetto), innestato, arancione, 24 A,
GTIN (EAN)	4050118448436	Numero di poli: 5, Passo in mm (P): 5.10, Isolato: Sì, Larghezza: 23.2
CPZ	20 ST	mm
Tipo	ZQV 2.5N/5 BL	Versione
N. d'ordine	<a href="#">1527790000</a>	Collegamento trasversale (Morsetto), innestato, blu, 24 A, Numero di
GTIN (EAN)	4050118448627	poli: 5, Passo in mm (P): 5.10, Isolato: Sì, Larghezza: 23.2 mm
CPZ	20 ST	

## WMF 2.5 FU BLZ SW

Weidmüller Interface GmbH &amp; Co. KG

Klingenbergstraße 26

D-32758 Detmold

Germany

www.weidmueller.com

## Accessori

Tipo	ZQV 2.5N/5 RD	Versione
N. d'ordine	<a href="#">2108710000</a>	Collegamento trasversale (Morsetto), innestato, rosso, 24 A, Numero
GTIN (EAN)	4050118448511	di poli: 5, Passo in mm (P): 5.10, Isolato: Sì, Larghezza: 23.2 mm
CPZ	20 ST	
Tipo	ZQV 2.5N/50	Versione
N. d'ordine	<a href="#">1527730000</a>	Collegamento trasversale (Morsetto), innestato, arancione, 24 A,
GTIN (EAN)	4050118411362	Numero di poli: 50, Passo in mm (P): 5.10, Isolato: Sì, Larghezza: 255
CPZ	5 ST	mm
Tipo	ZQV 2.5N/50 BL	Versione
N. d'ordine	<a href="#">1527920000</a>	Collegamento trasversale (Morsetto), innestato, blu, 24 A, Numero di
GTIN (EAN)	4050118448559	poli: 50, Passo in mm (P): 5.10, Isolato: Sì, Larghezza: 255 mm
CPZ	5 ST	
Tipo	ZQV 2.5N/50 RD	Versione
N. d'ordine	<a href="#">2109000000</a>	Collegamento trasversale (Morsetto), innestato, rosso, 24 A, Numero
GTIN (EAN)	4050118486001	di poli: 50, Passo in mm (P): 5.10, Isolato: Sì, Larghezza: 255 mm
CPZ	5 ST	
Tipo	ZQV 2.5N/6	Versione
N. d'ordine	<a href="#">1527630000</a>	Collegamento trasversale (Morsetto), innestato, arancione, 24 A,
GTIN (EAN)	4050118448429	Numero di poli: 6, Passo in mm (P): 5.10, Isolato: Sì, Larghezza: 28.3
CPZ	20 ST	mm
Tipo	ZQV 2.5N/6 BL	Versione
N. d'ordine	<a href="#">1527820000</a>	Collegamento trasversale (Morsetto), innestato, blu, 24 A, Numero di
GTIN (EAN)	4050118448610	poli: 6, Passo in mm (P): 5.10, Isolato: Sì, Larghezza: 28.3 mm
CPZ	20 ST	
Tipo	ZQV 2.5N/6 RD	Versione
N. d'ordine	<a href="#">2108720000</a>	Collegamento trasversale (Morsetto), innestato, rosso, 24 A, Numero
GTIN (EAN)	4050118448504	di poli: 6, Passo in mm (P): 5.10, Isolato: Sì, Larghezza: 28.3 mm
CPZ	20 ST	
Tipo	ZQV 2.5N/7	Versione
N. d'ordine	<a href="#">1527640000</a>	Collegamento trasversale (Morsetto), innestato, arancione, 24 A,
GTIN (EAN)	4050118448412	Numero di poli: 7, Passo in mm (P): 5.10, Isolato: Sì, Larghezza: 33.4
CPZ	20 ST	mm
Tipo	ZQV 2.5N/7 BL	Versione
N. d'ordine	<a href="#">1527830000</a>	Collegamento trasversale (Morsetto), innestato, blu, 24 A, Numero di
GTIN (EAN)	4050118448603	poli: 7, Passo in mm (P): 5.10, Isolato: Sì, Larghezza: 33.4 mm
CPZ	20 ST	
Tipo	ZQV 2.5N/7 RD	Versione
N. d'ordine	<a href="#">2108810000</a>	Collegamento trasversale (Morsetto), innestato, rosso, 24 A, Numero
GTIN (EAN)	4050118448498	di poli: 7, Passo in mm (P): 5.10, Isolato: Sì, Larghezza: 33.4 mm
CPZ	20 ST	
Tipo	ZQV 2.5N/8	Versione
N. d'ordine	<a href="#">1527670000</a>	Collegamento trasversale (Morsetto), innestato, arancione, 24 A,
GTIN (EAN)	4050118448405	Numero di poli: 8, Passo in mm (P): 5.10, Isolato: Sì, Larghezza: 38.5
CPZ	20 ST	mm
Tipo	ZQV 2.5N/8 BL	Versione
N. d'ordine	<a href="#">1527840000</a>	Collegamento trasversale (Morsetto), innestato, blu, 24 A, Numero di
GTIN (EAN)	4050118448597	poli: 8, Passo in mm (P): 5.10, Isolato: Sì, Larghezza: 38.5 mm
CPZ	20 ST	
Tipo	ZQV 2.5N/8 RD	Versione
N. d'ordine	<a href="#">2108870000</a>	Collegamento trasversale (Morsetto), innestato, rosso, 24 A, Numero
GTIN (EAN)	4050118448481	di poli: 8, Passo in mm (P): 5.10, Isolato: Sì, Larghezza: 38.5 mm
CPZ	20 ST	

## WMF 2.5 FU BLZ SW

Weidmüller Interface GmbH &amp; Co. KG

Klingenbergstraße 26

D-32758 Detmold

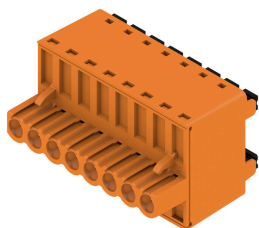
Germany

www.weidmueller.com

## Accessori

Tipo	ZQV 2.5N/9	Versione
N. d'ordine	<a href="#">1527680000</a>	Collegamento trasversale (Morsetto), innestato, arancione, 24 A,
GTIN (EAN)	4050118447996	Numero di poli: 9, Passo in mm (P): 5.10, Isolato: Sì, Larghezza: 43.6
CPZ	20 ST	mm
Tipo	ZQV 2.5N/9 BL	Versione
N. d'ordine	<a href="#">1527870000</a>	Collegamento trasversale (Morsetto), innestato, blu, 24 A, Numero di
GTIN (EAN)	4050118448580	poli: 9, Passo in mm (P): 5.10, Isolato: Sì, Larghezza: 43.6 mm
CPZ	20 ST	
Tipo	ZQV 2.5N/9 RD	Versione
N. d'ordine	<a href="#">2108900000</a>	Collegamento trasversale (Morsetto), innestato, rosso, 24 A, Numero
GTIN (EAN)	4050118448474	di poli: 9, Passo in mm (P): 5.10, Isolato: Sì, Larghezza: 43.6 mm
CPZ	20 ST	

## BLDF 5.08/180 SN



La forte soluzione "Daisy-Chain" per applicazioni di bus di segnali potenti si presta anche per catene di energia ausiliaria da 400V con una corrente di carico max. di 18,5A. Il grande volume di contatto con una sezione del cavo fino a 2,5mm<sup>2</sup>, grazie alla minore caduta di tensione, è particolarmente vantaggioso con cavi bus lunghi o con correnti elevate.

Le 4 versioni a flangia, compresa la levetta di sgancio brevettata, danno vita a un concetto di bloccaggio orientato all'utente.

## Dati generali per l'ordinazione

Tipo	BLDF 5.08/02/180 SN BK ...	Versione
N. d'ordine	<a href="#">1000860000</a>	Connettore per circuito stampato, Connettore femmina, 5.08 mm,
GTIN (EAN)	4032248817030	Numero di poli: 2, 180°, PUSH IN con attuatore, Campo di sezioni,
CPZ	120 ST	max. : 3.31 mm <sup>2</sup> , Box
Tipo	BLDF 5.08/02/180 SN OR ...	Versione
N. d'ordine	<a href="#">1001150000</a>	Connettore per circuito stampato, Connettore femmina, 5.08 mm,
GTIN (EAN)	4032248818020	Numero di poli: 2, 180°, PUSH IN con attuatore, Campo di sezioni,
CPZ	120 ST	max. : 3.31 mm <sup>2</sup> , Box
Tipo	BLDF 5.08/03/180 SN BK ...	Versione
N. d'ordine	<a href="#">1000870000</a>	Connettore per circuito stampato, Connettore femmina, 5.08 mm,
GTIN (EAN)	4032248817276	Numero di poli: 3, 180°, PUSH IN con attuatore, Campo di sezioni,
CPZ	80 ST	max. : 3.31 mm <sup>2</sup> , Box
Tipo	BLDF 5.08/03/180 SN OR ...	Versione
N. d'ordine	<a href="#">1001160000</a>	Connettore per circuito stampato, Connettore femmina, 5.08 mm,
GTIN (EAN)	4032248817726	Numero di poli: 3, 180°, PUSH IN con attuatore, Campo di sezioni,
CPZ	80 ST	max. : 3.31 mm <sup>2</sup> , Box
Tipo	BLDF 5.08/03/180 SN OR ...	Versione
N. d'ordine	<a href="#">2759190000</a>	Connettore per circuito stampato, Connettore femmina, 5.08 mm,
GTIN (EAN)	4064675007289	Numero di poli: 3, 180°, PUSH IN con attuatore, Molla autobloccante,
CPZ	80 ST	Campo di sezioni, max. : 3.31 mm <sup>2</sup> , Box
Tipo	BLDF 5.08/04/180 SN BK ...	Versione
N. d'ordine	<a href="#">1000880000</a>	Connettore per circuito stampato, Connettore femmina, 5.08 mm,
GTIN (EAN)	4032248817269	Numero di poli: 4, 180°, PUSH IN con attuatore, Campo di sezioni,
CPZ	60 ST	max. : 3.31 mm <sup>2</sup> , Box

## WMF 2.5 FU BLZ SW

Weidmüller Interface GmbH &amp; Co. KG

Klingenbergstraße 26

D-32758 Detmold

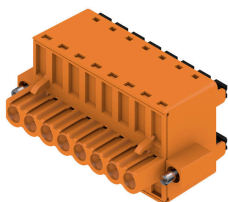
Germany

www.weidmueller.com

## Accessori

Tipo	BLDF 5.08/04/180 SN OR ...	Versione
N. d'ordine	<a href="#">1001170000</a>	Connettore per circuito stampato, Connettore femmina, 5.08 mm,
GTIN (EAN)	4032248818075	Numero di poli: 4, 180°, PUSH IN con attuatore, Campo di sezioni,
CPZ	60 ST	max. : 3.31 mm <sup>2</sup> , Box
Tipo	BLDF 5.08/05/180 SN BK ...	Versione
N. d'ordine	<a href="#">1000890000</a>	Connettore per circuito stampato, Connettore femmina, 5.08 mm,
GTIN (EAN)	4032248817078	Numero di poli: 5, 180°, PUSH IN con attuatore, Campo di sezioni,
CPZ	48 ST	max. : 3.31 mm <sup>2</sup> , Box
Tipo	BLDF 5.08/05/180 SN OR ...	Versione
N. d'ordine	<a href="#">1001180000</a>	Connettore per circuito stampato, Connettore femmina, 5.08 mm,
GTIN (EAN)	4032248818228	Numero di poli: 5, 180°, PUSH IN con attuatore, Campo di sezioni,
CPZ	48 ST	max. : 3.31 mm <sup>2</sup> , Box
Tipo	BLDF 5.08/06/180 SN BK ...	Versione
N. d'ordine	<a href="#">1000900000</a>	Connettore per circuito stampato, Connettore femmina, 5.08 mm,
GTIN (EAN)	4032248817412	Numero di poli: 6, 180°, PUSH IN con attuatore, Campo di sezioni,
CPZ	40 ST	max. : 3.31 mm <sup>2</sup> , Box
Tipo	BLDF 5.08/06/180 SN OR ...	Versione
N. d'ordine	<a href="#">1001190000</a>	Connettore per circuito stampato, Connettore femmina, 5.08 mm,
GTIN (EAN)	4032248818174	Numero di poli: 6, 180°, PUSH IN con attuatore, Campo di sezioni,
CPZ	40 ST	max. : 3.31 mm <sup>2</sup> , Box
Tipo	BLDF 5.08/07/180 SN BK ...	Versione
N. d'ordine	<a href="#">1000910000</a>	Connettore per circuito stampato, Connettore femmina, 5.08 mm,
GTIN (EAN)	4032248817450	Numero di poli: 7, 180°, PUSH IN con attuatore, Campo di sezioni,
CPZ	32 ST	max. : 3.31 mm <sup>2</sup> , Box
Tipo	BLDF 5.08/07/180 SN OR ...	Versione
N. d'ordine	<a href="#">1001200000</a>	Connettore per circuito stampato, Connettore femmina, 5.08 mm,
GTIN (EAN)	4032248817535	Numero di poli: 7, 180°, PUSH IN con attuatore, Campo di sezioni,
CPZ	32 ST	max. : 3.31 mm <sup>2</sup> , Box
Tipo	BLDF 5.08/08/180 SN BK ...	Versione
N. d'ordine	<a href="#">1000920000</a>	Connettore per circuito stampato, Connettore femmina, 5.08 mm,
GTIN (EAN)	4032248817092	Numero di poli: 8, 180°, PUSH IN con attuatore, Campo di sezioni,
CPZ	28 ST	max. : 3.31 mm <sup>2</sup> , Box
Tipo	BLDF 5.08/08/180 SN OR ...	Versione
N. d'ordine	<a href="#">1001210000</a>	Connettore per circuito stampato, Connettore femmina, 5.08 mm,
GTIN (EAN)	4032248817573	Numero di poli: 8, 180°, PUSH IN con attuatore, Campo di sezioni,
CPZ	28 ST	max. : 3.31 mm <sup>2</sup> , Box

## BLDF 5.08/180F SN



La forte soluzione "Daisy-Chain" per applicazioni di bus di segnali potenti si presta anche per catene di energia ausiliaria da 400V con una corrente di carico max. di 18,5A. Il grande volume di contatto con una sezione del cavo fino a 2,5mm<sup>2</sup>, grazie alla minore caduta di tensione, è particolarmente vantaggioso con cavi bus lunghi o con correnti elevate.

Le 4 versioni a flangia, compresa la levetta di sgancio brevettata, danno vita a un concetto di bloccaggio orientato all'utente.

## WMF 2.5 FU BLZ SW

**Weidmüller Interface GmbH & Co. KG**  
 Klingenbergstraße 26  
 D-32758 Detmold  
 Germany

## Accessori

www.weidmueller.com

## Dati generali per l'ordinazione

Tipo	BLDF 5.08/02/180F SN BK...	Versione
N. d'ordine	<a href="#">1000930000</a>	Connettore per circuito stampato, Connettore femmina, 5.08 mm,
GTIN (EAN)	4032248817252	Numero di poli: 2, 180°, PUSH IN con attuatore, Campo di sezioni,
CPZ	60 ST	max. : 3.31 mm <sup>2</sup> , Box
Tipo	BLDF 5.08/02/180F SN OR...	Versione
N. d'ordine	<a href="#">1001220000</a>	Connettore per circuito stampato, Connettore femmina, 5.08 mm,
GTIN (EAN)	4032248817955	Numero di poli: 2, 180°, PUSH IN con attuatore, Campo di sezioni,
CPZ	60 ST	max. : 3.31 mm <sup>2</sup> , Box
Tipo	BLDF 5.08/03/180F SN BK...	Versione
N. d'ordine	<a href="#">1000950000</a>	Connettore per circuito stampato, Connettore femmina, 5.08 mm,
GTIN (EAN)	4032248817085	Numero di poli: 3, 180°, PUSH IN con attuatore, Campo di sezioni,
CPZ	48 ST	max. : 3.31 mm <sup>2</sup> , Box
Tipo	BLDF 5.08/03/180F SN OR...	Versione
N. d'ordine	<a href="#">1012060000</a>	Connettore per circuito stampato, Connettore femmina, 5.08 mm,
GTIN (EAN)	4032248818037	Numero di poli: 3, 180°, PUSH IN con attuatore, Campo di sezioni,
CPZ	48 ST	max. : 3.31 mm <sup>2</sup> , Box
Tipo	BLDF 5.08/04/180F SN BK...	Versione
N. d'ordine	<a href="#">1000960000</a>	Connettore per circuito stampato, Connettore femmina, 5.08 mm,
GTIN (EAN)	4032248817344	Numero di poli: 4, 180°, PUSH IN con attuatore, Campo di sezioni,
CPZ	40 ST	max. : 3.31 mm <sup>2</sup> , Box
Tipo	BLDF 5.08/04/180F SN OR...	Versione
N. d'ordine	<a href="#">1059420000</a>	Connettore per circuito stampato, Connettore femmina, 5.08 mm,
GTIN (EAN)	4032248817894	Numero di poli: 4, 180°, PUSH IN con attuatore, Campo di sezioni,
CPZ	40 ST	max. : 3.31 mm <sup>2</sup> , Box
Tipo	BLDF 5.08/05/180F SN BK...	Versione
N. d'ordine	<a href="#">1000970000</a>	Connettore per circuito stampato, Connettore femmina, 5.08 mm,
GTIN (EAN)	4032248817337	Numero di poli: 5, 180°, PUSH IN con attuatore, Campo di sezioni,
CPZ	32 ST	max. : 3.31 mm <sup>2</sup> , Box
Tipo	BLDF 5.08/05/180F SN OR...	Versione
N. d'ordine	<a href="#">1065080000</a>	Connettore per circuito stampato, Connettore femmina, 5.08 mm,
GTIN (EAN)	4032248817856	Numero di poli: 5, 180°, PUSH IN con attuatore, Campo di sezioni,
CPZ	32 ST	max. : 3.31 mm <sup>2</sup> , Box
Tipo	BLDF 5.08/06/180F SN BK...	Versione
N. d'ordine	<a href="#">1000980000</a>	Connettore per circuito stampato, Connettore femmina, 5.08 mm,
GTIN (EAN)	4032248817375	Numero di poli: 6, 180°, PUSH IN con attuatore, Campo di sezioni,
CPZ	28 ST	max. : 3.31 mm <sup>2</sup> , Box
Tipo	BLDF 5.08/06/180F SN OR...	Versione
N. d'ordine	<a href="#">1065090000</a>	Connettore per circuito stampato, Connettore femmina, 5.08 mm,
GTIN (EAN)	4032248817801	Numero di poli: 6, 180°, PUSH IN con attuatore, Campo di sezioni,
CPZ	28 ST	max. : 3.31 mm <sup>2</sup> , Box
Tipo	BLDF 5.08/07/180F SN BK...	Versione
N. d'ordine	<a href="#">1000990000</a>	Connettore per circuito stampato, Connettore femmina, 5.08 mm,
GTIN (EAN)	4032248817474	Numero di poli: 7, 180°, PUSH IN con attuatore, Campo di sezioni,
CPZ	24 ST	max. : 3.31 mm <sup>2</sup> , Box
Tipo	BLDF 5.08/07/180F SN OR...	Versione
N. d'ordine	<a href="#">1065110000</a>	Connettore per circuito stampato, Connettore femmina, 5.08 mm,
GTIN (EAN)	4032248817832	Numero di poli: 7, 180°, PUSH IN con attuatore, Campo di sezioni,
CPZ	24 ST	max. : 3.31 mm <sup>2</sup> , Box
Tipo	BLDF 5.08/08/180F SN BK...	Versione
N. d'ordine	<a href="#">1001000000</a>	Connettore per circuito stampato, Connettore femmina, 5.08 mm,
GTIN (EAN)	4032248817559	Numero di poli: 8, 180°, PUSH IN con attuatore, Campo di sezioni,
CPZ	24 ST	max. : 3.31 mm <sup>2</sup> , Box

## WMF 2.5 FU BLZ SW

Weidmüller Interface GmbH &amp; Co. KG

Klingenbergstraße 26

D-32758 Detmold

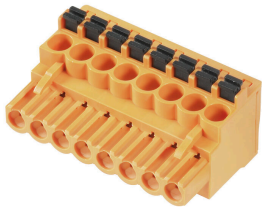
Germany

www.weidmueller.com

## Accessori

Tipo	BLDF 5.08/08/180F SN OR...	Versione
N. d'ordine	<a href="#">1065120000</a>	Connettore per circuito stampato, Connettore femmina, 5.08 mm,
GTIN (EAN)	4032248817658	Numero di poli: 8, 180°, PUSH IN con attuatore, Campo di sezioni,
CPZ	24 ST	max. : 3.31 mm <sup>2</sup> , Box

## BLF 5.08HC/90 SN



Affidabile come il collaudatissimo originale e innovativo nei dettagli:

la versione BLF 5.08HC PUSH IN dei connettori femmina BLZP 5.08HC si differenzia non solo per la tecnica di collegamento, ma anche per le dimensioni più compatte. L'innovativo sistema di collegamento a molla PUSH IN di Weidmüller rappresenta il futuro della connessione, semplice e senza utensili. HC = High Current (a corrente forte).

In termini di versatilità, la versione BLF 5.08HC non è inferiore alla versione usata come modello:

- 3 direzioni di uscita cavi garantite assicurano la tradizionale libertà di composizione per un design adatto al tipo di applicazione
- 4 versioni a flangia e la barretta di sgancio brevettata, danno vita ad un sistema di bloccaggio orientato all'utente
- L'utilizzo della combinazione ad innesto BLF 5.08 e SL 5.08HC consente di raggiungere i valori nominali massimi.

## Dati generali per l'ordinazione

Tipo	BLF 5.08HC/02/90 SN BK ...	Versione
N. d'ordine	<a href="#">1000030001</a>	Connettore per circuito stampato, Connettore femmina, 5.08 mm,
GTIN (EAN)	4032248689965	Numero di poli: 2, 90°, PUSH IN con attuatore, Campo di sezioni,
CPZ	180 ST	max. : 3.31 mm <sup>2</sup> , Box
Tipo	BLF 5.08HC/02/90 SN OR ...	Versione
N. d'ordine	<a href="#">1001530000</a>	Connettore per circuito stampato, Connettore femmina, 5.08 mm,
GTIN (EAN)	4032248693337	Numero di poli: 2, 90°, PUSH IN con attuatore, Campo di sezioni,
CPZ	180 ST	max. : 3.31 mm <sup>2</sup> , Box
Tipo	BLF 5.08HC/03/90 SN BK ...	Versione
N. d'ordine	<a href="#">1000040001</a>	Connettore per circuito stampato, Connettore femmina, 5.08 mm,
GTIN (EAN)	4032248689972	Numero di poli: 3, 90°, PUSH IN con attuatore, Campo di sezioni,
CPZ	120 ST	max. : 3.31 mm <sup>2</sup> , Box
Tipo	BLF 5.08HC/03/90 SN OR ...	Versione
N. d'ordine	<a href="#">1001540000</a>	Connettore per circuito stampato, Connettore femmina, 5.08 mm,
GTIN (EAN)	4032248693344	Numero di poli: 3, 90°, PUSH IN con attuatore, Campo di sezioni,
CPZ	120 ST	max. : 3.31 mm <sup>2</sup> , Box
Tipo	BLF 5.08HC/03/90 SN OR ...	Versione
N. d'ordine	<a href="#">2766910000</a>	Connettore per circuito stampato, Connettore femmina, 5.08 mm,
GTIN (EAN)	4064675022527	Numero di poli: 3, 90°, PUSH IN con attuatore, Campo di sezioni,
CPZ	120 ST	max. : 3.31 mm <sup>2</sup> , Box
Tipo	BLF 5.08HC/03/90 SN OR ...	Versione
N. d'ordine	<a href="#">2764380000</a>	Connettore per circuito stampato, Connettore femmina, 5.08 mm,
GTIN (EAN)	4064675017332	Numero di poli: 3, 90°, PUSH IN con attuatore, Molla autobloccante,
CPZ	120 ST	Campo di sezioni, max. : 3.31 mm <sup>2</sup> , Box

## WMF 2.5 FU BLZ SW

**Weidmüller Interface GmbH & Co. KG**  
 Klingenbergstraße 26  
 D-32758 Detmold  
 Germany

www.weidmueller.com

## Accessori

Tipo	BLF 5.08HC/04/90 SN BK ...	Versione
N. d'ordine	<a href="#">1000050001</a>	Connettore per circuito stampato, Connettore femmina, 5.08 mm,
GTIN (EAN)	4032248689989	Numero di poli: 4, 90°, PUSH IN con attuatore, Campo di sezioni,
CPZ	90 ST	max. : 3.31 mm <sup>2</sup> , Box
Tipo	BLF 5.08HC/04/90 SN OR ...	Versione
N. d'ordine	<a href="#">1001550000</a>	Connettore per circuito stampato, Connettore femmina, 5.08 mm,
GTIN (EAN)	4032248693351	Numero di poli: 4, 90°, PUSH IN con attuatore, Campo di sezioni,
CPZ	90 ST	max. : 3.31 mm <sup>2</sup> , Box
Tipo	BLF 5.08HC/05/90 SN BK ...	Versione
N. d'ordine	<a href="#">1000060001</a>	Connettore per circuito stampato, Connettore femmina, 5.08 mm,
GTIN (EAN)	4032248689996	Numero di poli: 5, 90°, PUSH IN con attuatore, Campo di sezioni,
CPZ	72 ST	max. : 3.31 mm <sup>2</sup> , Box
Tipo	BLF 5.08HC/05/90 SN OR ...	Versione
N. d'ordine	<a href="#">1001560000</a>	Connettore per circuito stampato, Connettore femmina, 5.08 mm,
GTIN (EAN)	4032248693368	Numero di poli: 5, 90°, PUSH IN con attuatore, Campo di sezioni,
CPZ	72 ST	max. : 3.31 mm <sup>2</sup> , Box
Tipo	BLF 5.08HC/06/90 SN BK ...	Versione
N. d'ordine	<a href="#">1000070001</a>	Connettore per circuito stampato, Connettore femmina, 5.08 mm,
GTIN (EAN)	4032248690008	Numero di poli: 6, 90°, PUSH IN con attuatore, Campo di sezioni,
CPZ	60 ST	max. : 3.31 mm <sup>2</sup> , Box
Tipo	BLF 5.08HC/06/90 SN OR ...	Versione
N. d'ordine	<a href="#">1001570000</a>	Connettore per circuito stampato, Connettore femmina, 5.08 mm,
GTIN (EAN)	4032248693375	Numero di poli: 6, 90°, PUSH IN con attuatore, Campo di sezioni,
CPZ	60 ST	max. : 3.31 mm <sup>2</sup> , Box
Tipo	BLF 5.08HC/07/90 SN OR ...	Versione
N. d'ordine	<a href="#">1001580000</a>	Connettore per circuito stampato, Connettore femmina, 5.08 mm,
GTIN (EAN)	4032248693382	Numero di poli: 7, 90°, PUSH IN con attuatore, Campo di sezioni,
CPZ	48 ST	max. : 3.31 mm <sup>2</sup> , Box
Tipo	BLF 5.08HC/08/90 SN BK ...	Versione
N. d'ordine	<a href="#">1000090001</a>	Connettore per circuito stampato, Connettore femmina, 5.08 mm,
GTIN (EAN)	4032248690022	Numero di poli: 8, 90°, PUSH IN con attuatore, Campo di sezioni,
CPZ	42 ST	max. : 3.31 mm <sup>2</sup> , Box
Tipo	BLF 5.08HC/08/90 SN OR ...	Versione
N. d'ordine	<a href="#">1001590000</a>	Connettore per circuito stampato, Connettore femmina, 5.08 mm,
GTIN (EAN)	4032248693399	Numero di poli: 8, 90°, PUSH IN con attuatore, Campo di sezioni,
CPZ	42 ST	max. : 3.31 mm <sup>2</sup> , Box
Tipo	BLF 5.08HC/09/90 SN OR ...	Versione
N. d'ordine	<a href="#">1001600000</a>	Connettore per circuito stampato, Connettore femmina, 5.08 mm,
GTIN (EAN)	4032248693405	Numero di poli: 9, 90°, PUSH IN con attuatore, Campo di sezioni,
CPZ	36 ST	max. : 3.31 mm <sup>2</sup> , Box
Tipo	BLF 5.08HC/10/90 SN BK ...	Versione
N. d'ordine	<a href="#">1000110001</a>	Connettore per circuito stampato, Connettore femmina, 5.08 mm,
GTIN (EAN)	4032248690046	Numero di poli: 10, 90°, PUSH IN con attuatore, Campo di sezioni,
CPZ	36 ST	max. : 3.31 mm <sup>2</sup> , Box
Tipo	BLF 5.08HC/10/90 SN OR ...	Versione
N. d'ordine	<a href="#">1001610000</a>	Connettore per circuito stampato, Connettore femmina, 5.08 mm,
GTIN (EAN)	4032248693412	Numero di poli: 10, 90°, PUSH IN con attuatore, Campo di sezioni,
CPZ	36 ST	max. : 3.31 mm <sup>2</sup> , Box
Tipo	BLF 5.08HC/11/90 SN BK ...	Versione
N. d'ordine	<a href="#">1000120001</a>	Connettore per circuito stampato, Connettore femmina, 5.08 mm,
GTIN (EAN)	4032248690060	Numero di poli: 11, 90°, PUSH IN con attuatore, Campo di sezioni,
CPZ	30 ST	max. : 3.31 mm <sup>2</sup> , Box

## WMF 2.5 FU BLZ SW

**Weidmüller Interface GmbH & Co. KG**  
 Klingenbergstraße 26  
 D-32758 Detmold  
 Germany

www.weidmueller.com

## Accessori

Tipo	BLF 5.08HC/11/90 SN OR ...	Versione
N. d'ordine	<a href="#">1001620000</a>	Connettore per circuito stampato, Connettore femmina, 5.08 mm,
GTIN (EAN)	4032248693429	Numero di poli: 11, 90°, PUSH IN con attuatore, Campo di sezioni,
CPZ	30 ST	max. : 3.31 mm <sup>2</sup> , Box
Tipo	BLF 5.08HC/12/90 SN BK ...	Versione
N. d'ordine	<a href="#">1000130001</a>	Connettore per circuito stampato, Connettore femmina, 5.08 mm,
GTIN (EAN)	4032248690084	Numero di poli: 12, 90°, PUSH IN con attuatore, Campo di sezioni,
CPZ	30 ST	max. : 3.31 mm <sup>2</sup> , Box
Tipo	BLF 5.08HC/12/90 SN OR ...	Versione
N. d'ordine	<a href="#">1001630000</a>	Connettore per circuito stampato, Connettore femmina, 5.08 mm,
GTIN (EAN)	4032248693436	Numero di poli: 12, 90°, PUSH IN con attuatore, Campo di sezioni,
CPZ	30 ST	max. : 3.31 mm <sup>2</sup> , Box
Tipo	BLF 5.08HC/13/90 SN BK ...	Versione
N. d'ordine	<a href="#">1000140001</a>	Connettore per circuito stampato, Connettore femmina, 5.08 mm,
GTIN (EAN)	4032248690091	Numero di poli: 13, 90°, PUSH IN con attuatore, Campo di sezioni,
CPZ	24 ST	max. : 3.31 mm <sup>2</sup> , Box
Tipo	BLF 5.08HC/13/90 SN OR ...	Versione
N. d'ordine	<a href="#">1001640000</a>	Connettore per circuito stampato, Connettore femmina, 5.08 mm,
GTIN (EAN)	4032248693443	Numero di poli: 13, 90°, PUSH IN con attuatore, Campo di sezioni,
CPZ	24 ST	max. : 3.31 mm <sup>2</sup> , Box
Tipo	BLF 5.08HC/14/90 SN BK ...	Versione
N. d'ordine	<a href="#">1000150001</a>	Connettore per circuito stampato, Connettore femmina, 5.08 mm,
GTIN (EAN)	4032248690107	Numero di poli: 14, 90°, PUSH IN con attuatore, Campo di sezioni,
CPZ	24 ST	max. : 3.31 mm <sup>2</sup> , Box
Tipo	BLF 5.08HC/14/90 SN OR ...	Versione
N. d'ordine	<a href="#">1001650000</a>	Connettore per circuito stampato, Connettore femmina, 5.08 mm,
GTIN (EAN)	4032248693450	Numero di poli: 14, 90°, PUSH IN con attuatore, Campo di sezioni,
CPZ	24 ST	max. : 3.31 mm <sup>2</sup> , Box
Tipo	BLF 5.08HC/15/90 SN OR ...	Versione
N. d'ordine	<a href="#">1001660000</a>	Connettore per circuito stampato, Connettore femmina, 5.08 mm,
GTIN (EAN)	4032248693467	Numero di poli: 15, 90°, PUSH IN con attuatore, Campo di sezioni,
CPZ	24 ST	max. : 3.31 mm <sup>2</sup> , Box
Tipo	BLF 5.08HC/16/90 SN BK ...	Versione
N. d'ordine	<a href="#">1000170001</a>	Connettore per circuito stampato, Connettore femmina, 5.08 mm,
GTIN (EAN)	4032248690121	Numero di poli: 16, 90°, PUSH IN con attuatore, Campo di sezioni,
CPZ	18 ST	max. : 3.31 mm <sup>2</sup> , Box
Tipo	BLF 5.08HC/16/90 SN OR ...	Versione
N. d'ordine	<a href="#">1001670000</a>	Connettore per circuito stampato, Connettore femmina, 5.08 mm,
GTIN (EAN)	4032248693474	Numero di poli: 16, 90°, PUSH IN con attuatore, Campo di sezioni,
CPZ	18 ST	max. : 3.31 mm <sup>2</sup> , Box
Tipo	BLF 5.08HC/17/90 SN BK ...	Versione
N. d'ordine	<a href="#">1000180001</a>	Connettore per circuito stampato, Connettore femmina, 5.08 mm,
GTIN (EAN)	4032248690138	Numero di poli: 17, 90°, PUSH IN con attuatore, Campo di sezioni,
CPZ	18 ST	max. : 3.31 mm <sup>2</sup> , Box
Tipo	BLF 5.08HC/17/90 SN OR ...	Versione
N. d'ordine	<a href="#">1001680000</a>	Connettore per circuito stampato, Connettore femmina, 5.08 mm,
GTIN (EAN)	4032248693481	Numero di poli: 17, 90°, PUSH IN con attuatore, Campo di sezioni,
CPZ	18 ST	max. : 3.31 mm <sup>2</sup> , Box
Tipo	BLF 5.08HC/18/90 SN BK ...	Versione
N. d'ordine	<a href="#">1000190001</a>	Connettore per circuito stampato, Connettore femmina, 5.08 mm,
GTIN (EAN)	4032248690145	Numero di poli: 18, 90°, PUSH IN con attuatore, Campo di sezioni,
CPZ	18 ST	max. : 3.31 mm <sup>2</sup> , Box

## WMF 2.5 FU BLZ SW

Weidmüller Interface GmbH &amp; Co. KG

Klingenbergstraße 26

D-32758 Detmold

Germany

www.weidmueller.com

## Accessori

Tipo	BLF 5.08HC/18/90 SN OR ...	Versione
N. d'ordine	<a href="#">1001690000</a>	Connettore per circuito stampato, Connettore femmina, 5.08 mm,
GTIN (EAN)	4032248693498	Numero di poli: 18, 90°, PUSH IN con attuatore, Campo di sezioni,
CPZ	18 ST	max. : 3.31 mm², Box
Tipo	BLF 5.08HC/19/90 SN BK ...	Versione
N. d'ordine	<a href="#">1000200001</a>	Connettore per circuito stampato, Connettore femmina, 5.08 mm,
GTIN (EAN)	4032248690152	Numero di poli: 19, 90°, PUSH IN con attuatore, Campo di sezioni,
CPZ	18 ST	max. : 3.31 mm², Box
Tipo	BLF 5.08HC/19/90 SN OR ...	Versione
N. d'ordine	<a href="#">1001700000</a>	Connettore per circuito stampato, Connettore femmina, 5.08 mm,
GTIN (EAN)	4032248693504	Numero di poli: 19, 90°, PUSH IN con attuatore, Campo di sezioni,
CPZ	18 ST	max. : 3.31 mm², Box
Tipo	BLF 5.08HC/20/90 SN OR ...	Versione
N. d'ordine	<a href="#">1001710000</a>	Connettore per circuito stampato, Connettore femmina, 5.08 mm,
GTIN (EAN)	4032248693511	Numero di poli: 20, 90°, PUSH IN con attuatore, Campo di sezioni,
CPZ	18 ST	max. : 3.31 mm², Box

## BLF 5.08HC/90F SN



Affidabile come il collaudatissimo originale e innovativo nei dettagli:

la versione BLF 5.08HC PUSH IN dei connettori femmina BLZP 5.08HC si differenzia non solo per la tecnica di collegamento, ma anche per le dimensioni più compatte. L'innovativo sistema di collegamento a molla PUSH IN di Weidmüller rappresenta il futuro della connessione, semplice e senza utensili. HC = High Current (a corrente forte).

In termini di versatilità, la versione BLF 5.08HC non è inferiore alla versione usata come modello:

- 3 direzioni di uscita cavi garantite assicurano la tradizionale libertà di composizione per un design adatto al tipo di applicazione
- 4 versioni a flangia e la barretta di sgancio brevettata, danno vita ad un sistema di bloccaggio orientato all'utente
- L'utilizzo della combinazione ad innesto BLF 5.08 e SL 5.08HC consente di raggiungere i valori nominali massimi.

## Dati generali per l'ordinazione

Tipo	BLF 5.08HC/02/90F SN BK...	Versione
N. d'ordine	<a href="#">1000220001</a>	Connettore per circuito stampato, Connettore femmina, 5.08 mm,
GTIN (EAN)	4032248690183	Numero di poli: 2, 90°, PUSH IN con attuatore, Campo di sezioni,
CPZ	90 ST	max. : 3.31 mm², Box
Tipo	BLF 5.08HC/02/90F SN OR...	Versione
N. d'ordine	<a href="#">1002090000</a>	Connettore per circuito stampato, Connettore femmina, 5.08 mm,
GTIN (EAN)	4032248694044	Numero di poli: 2, 90°, PUSH IN con attuatore, Campo di sezioni,
CPZ	90 ST	max. : 3.31 mm², Box
Tipo	BLF 5.08HC/03/90F SN BK...	Versione
N. d'ordine	<a href="#">1000230001</a>	Connettore per circuito stampato, Connettore femmina, 5.08 mm,
GTIN (EAN)	4032248690190	Numero di poli: 3, 90°, PUSH IN con attuatore, Campo di sezioni,
CPZ	72 ST	max. : 3.31 mm², Box

## WMF 2.5 FU BLZ SW

Weidmüller Interface GmbH &amp; Co. KG

Klingenbergstraße 26

D-32758 Detmold

Germany

www.weidmueller.com

## Accessori

Tipo	BLF 5.08HC/03/90F SN OR...	Versione
N. d'ordine	<a href="#">1002100000</a>	Connettore per circuito stampato, Connettore femmina, 5.08 mm,
GTIN (EAN)	4032248694051	Numero di poli: 3, 90°, PUSH IN con attuatore, Campo di sezioni,
CPZ	72 ST	max. : 3.31 mm <sup>2</sup> , Box
Tipo	BLF 5.08HC/04/90F SN BK...	Versione
N. d'ordine	<a href="#">1000240001</a>	Connettore per circuito stampato, Connettore femmina, 5.08 mm,
GTIN (EAN)	4032248690206	Numero di poli: 4, 90°, PUSH IN con attuatore, Campo di sezioni,
CPZ	60 ST	max. : 3.31 mm <sup>2</sup> , Box
Tipo	BLF 5.08HC/04/90F SN OR...	Versione
N. d'ordine	<a href="#">1002110000</a>	Connettore per circuito stampato, Connettore femmina, 5.08 mm,
GTIN (EAN)	4032248694068	Numero di poli: 4, 90°, PUSH IN con attuatore, Campo di sezioni,
CPZ	60 ST	max. : 3.31 mm <sup>2</sup> , Box
Tipo	BLF 5.08HC/05/90F SN OR...	Versione
N. d'ordine	<a href="#">1002120000</a>	Connettore per circuito stampato, Connettore femmina, 5.08 mm,
GTIN (EAN)	4032248694075	Numero di poli: 5, 90°, PUSH IN con attuatore, Campo di sezioni,
CPZ	48 ST	max. : 3.31 mm <sup>2</sup> , Box
Tipo	BLF 5.08HC/06/90F SN BK...	Versione
N. d'ordine	<a href="#">1000260001</a>	Connettore per circuito stampato, Connettore femmina, 5.08 mm,
GTIN (EAN)	4032248690220	Numero di poli: 6, 90°, PUSH IN con attuatore, Campo di sezioni,
CPZ	42 ST	max. : 3.31 mm <sup>2</sup> , Box
Tipo	BLF 5.08HC/06/90F SN OR...	Versione
N. d'ordine	<a href="#">1002130000</a>	Connettore per circuito stampato, Connettore femmina, 5.08 mm,
GTIN (EAN)	4032248694082	Numero di poli: 6, 90°, PUSH IN con attuatore, Campo di sezioni,
CPZ	42 ST	max. : 3.31 mm <sup>2</sup> , Box
Tipo	BLF 5.08HC/07/90F SN OR...	Versione
N. d'ordine	<a href="#">1002140000</a>	Connettore per circuito stampato, Connettore femmina, 5.08 mm,
GTIN (EAN)	4032248694099	Numero di poli: 7, 90°, PUSH IN con attuatore, Campo di sezioni,
CPZ	36 ST	max. : 3.31 mm <sup>2</sup> , Box
Tipo	BLF 5.08HC/08/90F SN BK...	Versione
N. d'ordine	<a href="#">1000280001</a>	Connettore per circuito stampato, Connettore femmina, 5.08 mm,
GTIN (EAN)	4032248690244	Numero di poli: 8, 90°, PUSH IN con attuatore, Campo di sezioni,
CPZ	36 ST	max. : 3.31 mm <sup>2</sup> , Box
Tipo	BLF 5.08HC/08/90F SN OR...	Versione
N. d'ordine	<a href="#">1002150000</a>	Connettore per circuito stampato, Connettore femmina, 5.08 mm,
GTIN (EAN)	4032248694105	Numero di poli: 8, 90°, PUSH IN con attuatore, Campo di sezioni,
CPZ	36 ST	max. : 3.31 mm <sup>2</sup> , Box
Tipo	BLF 5.08HC/09/90F SN OR...	Versione
N. d'ordine	<a href="#">1002160000</a>	Connettore per circuito stampato, Connettore femmina, 5.08 mm,
GTIN (EAN)	4032248694310	Numero di poli: 9, 90°, PUSH IN con attuatore, Campo di sezioni,
CPZ	30 ST	max. : 3.31 mm <sup>2</sup> , Box
Tipo	BLF 5.08HC/10/90F SN BK...	Versione
N. d'ordine	<a href="#">1000300001</a>	Connettore per circuito stampato, Connettore femmina, 5.08 mm,
GTIN (EAN)	4032248690268	Numero di poli: 10, 90°, PUSH IN con attuatore, Campo di sezioni,
CPZ	30 ST	max. : 3.31 mm <sup>2</sup> , Box
Tipo	BLF 5.08HC/10/90F SN OR...	Versione
N. d'ordine	<a href="#">1002170000</a>	Connettore per circuito stampato, Connettore femmina, 5.08 mm,
GTIN (EAN)	4032248694327	Numero di poli: 10, 90°, PUSH IN con attuatore, Campo di sezioni,
CPZ	30 ST	max. : 3.31 mm <sup>2</sup> , Box
Tipo	BLF 5.08HC/11/90F SN OR...	Versione
N. d'ordine	<a href="#">1002180000</a>	Connettore per circuito stampato, Connettore femmina, 5.08 mm,
GTIN (EAN)	4032248694334	Numero di poli: 11, 90°, PUSH IN con attuatore, Campo di sezioni,
CPZ	24 ST	max. : 3.31 mm <sup>2</sup> , Box

## WMF 2.5 FU BLZ SW

**Weidmüller Interface GmbH & Co. KG**  
 Klingenbergstraße 26  
 D-32758 Detmold  
 Germany

www.weidmueller.com

## Accessori

Tipo	BLF 5.08HC/12/90F SN BK...	Versione
N. d'ordine	<a href="#">1000320001</a>	Connettore per circuito stampato, Connettore femmina, 5.08 mm,
GTIN (EAN)	4032248690282	Numero di poli: 12, 90°, PUSH IN con attuatore, Campo di sezioni,
CPZ	24 ST	max. : 3.31 mm <sup>2</sup> , Box
Tipo	BLF 5.08HC/12/90F SN OR...	Versione
N. d'ordine	<a href="#">1002190000</a>	Connettore per circuito stampato, Connettore femmina, 5.08 mm,
GTIN (EAN)	4032248694341	Numero di poli: 12, 90°, PUSH IN con attuatore, Campo di sezioni,
CPZ	24 ST	max. : 3.31 mm <sup>2</sup> , Box
Tipo	BLF 5.08HC/13/90F SN OR...	Versione
N. d'ordine	<a href="#">1002200000</a>	Connettore per circuito stampato, Connettore femmina, 5.08 mm,
GTIN (EAN)	4032248694358	Numero di poli: 13, 90°, PUSH IN con attuatore, Campo di sezioni,
CPZ	24 ST	max. : 3.31 mm <sup>2</sup> , Box
Tipo	BLF 5.08HC/14/90F SN OR...	Versione
N. d'ordine	<a href="#">1002210000</a>	Connettore per circuito stampato, Connettore femmina, 5.08 mm,
GTIN (EAN)	4032248694365	Numero di poli: 14, 90°, PUSH IN con attuatore, Campo di sezioni,
CPZ	18 ST	max. : 3.31 mm <sup>2</sup> , Box
Tipo	BLF 5.08HC/15/90F SN OR...	Versione
N. d'ordine	<a href="#">1002220000</a>	Connettore per circuito stampato, Connettore femmina, 5.08 mm,
GTIN (EAN)	4032248694372	Numero di poli: 15, 90°, PUSH IN con attuatore, Campo di sezioni,
CPZ	18 ST	max. : 3.31 mm <sup>2</sup> , Box
Tipo	BLF 5.08HC/16/90F SN BK...	Versione
N. d'ordine	<a href="#">1000360001</a>	Connettore per circuito stampato, Connettore femmina, 5.08 mm,
GTIN (EAN)	4032248690329	Numero di poli: 16, 90°, PUSH IN con attuatore, Campo di sezioni,
CPZ	18 ST	max. : 3.31 mm <sup>2</sup> , Box
Tipo	BLF 5.08HC/16/90F SN OR...	Versione
N. d'ordine	<a href="#">1002230000</a>	Connettore per circuito stampato, Connettore femmina, 5.08 mm,
GTIN (EAN)	4032248694389	Numero di poli: 16, 90°, PUSH IN con attuatore, Campo di sezioni,
CPZ	18 ST	max. : 3.31 mm <sup>2</sup> , Box
Tipo	BLF 5.08HC/17/90F SN OR...	Versione
N. d'ordine	<a href="#">1002240000</a>	Connettore per circuito stampato, Connettore femmina, 5.08 mm,
GTIN (EAN)	4032248694396	Numero di poli: 17, 90°, PUSH IN con attuatore, Campo di sezioni,
CPZ	18 ST	max. : 3.31 mm <sup>2</sup> , Box
Tipo	BLF 5.08HC/18/90F SN OR...	Versione
N. d'ordine	<a href="#">1002250000</a>	Connettore per circuito stampato, Connettore femmina, 5.08 mm,
GTIN (EAN)	4032248694402	Numero di poli: 18, 90°, PUSH IN con attuatore, Campo di sezioni,
CPZ	18 ST	max. : 3.31 mm <sup>2</sup> , Box
Tipo	BLF 5.08HC/19/90F SN OR...	Versione
N. d'ordine	<a href="#">1002260000</a>	Connettore per circuito stampato, Connettore femmina, 5.08 mm,
GTIN (EAN)	4032248694419	Numero di poli: 19, 90°, PUSH IN con attuatore, Campo di sezioni,
CPZ	12 ST	max. : 3.31 mm <sup>2</sup> , Box
Tipo	BLF 5.08HC/20/90F SN OR...	Versione
N. d'ordine	<a href="#">1002270000</a>	Connettore per circuito stampato, Connettore femmina, 5.08 mm,
GTIN (EAN)	4032248694433	Numero di poli: 20, 90°, PUSH IN con attuatore, Campo di sezioni,
CPZ	12 ST	max. : 3.31 mm <sup>2</sup> , Box
Tipo	BLF 5.08HC/21/90F SN OR...	Versione
N. d'ordine	<a href="#">1477230000</a>	Connettore per circuito stampato, Connettore femmina, 5.08 mm,
GTIN (EAN)	4050118284546	Numero di poli: 21, 90°, PUSH IN con attuatore, Campo di sezioni,
CPZ	12 ST	max. : 3.31 mm <sup>2</sup> , Box