

SAISWS-M-4D-6/8-M12

Weidmüller Interface GmbH & Co. KG
Klingenbergstraße 26
D-32758 Detmold
Germany

www.weidmueller.com



Connettore maschio M12 in IP 67, disponibile con collegamento a vite o a molla autobloccante

Dati generali per l'ordinazione

Versione	Connettore collegabile al campo, M12
N. d'ordine	1160550000
Tipo	SAISWS-M-4D-6/8-M12
GTIN (EAN)	4032248948444
CPZ	1 Pieza

Dati tecnici

Omologazioni

Omologazioni



ROHS Conforme

UL File Number Search [Sito web UL](#)

N° certificato (cURus) E307231

Dimensioni e pesi

Peso netto 63.96 g

Conformità ambientale del prodotto

Stato conformità RoHS Conforme con esenzione

Esenzione RoHS (se applicabile/nota) 6c

REACH SVHC Lead 7439-92-1, Imidazolidine-2-thione 96-45-7

SCIP bcee35cf-c0f5-43d2-8daf-65ab0d08641a

Dati tecnici connettori ad innesto liberamente confezionabili

Numero di poli	4	Codifica	Codificato D
Superficie dei contatti	dorata	Tipo di collegamento	Collegamento a vite
Materiale base della custodia	CuZn	Resistenza d'isolamento	108 Ω
Diametro del cavo, max.	8 mm	Diametro del cavo, min.	6 mm
Sezione di collegamento cavo, max.	0.75 mm ²	Sezione di collegamento cavo, min.	0.14 mm ²
Tensione nominale	250 V	Corrente nominale	4 A
Grado di protezione	IP67	Cicli di inserimento	≥ 100
Grado di lordura	3	Genere di contatto	Maschio
Collegamento schermato	Sì	Materiale anello filettato	Pressofusione di zinco
Campo di temperatura custodia	-40 ... +85 ° C	Sezione di collegamento, max.	0.75 mm ²
Sezione di collegamento, min.	0.14 mm ²		

Dati generali

Numero di poli	4	Collegamento 1	M12
Collegamento 2	Vite	Materiale base della custodia	CuZn
Filettatura del collegamento	M12	Superficie dei contatti	dorata
Grado di protezione	IP67	Cicli di inserimento	≥ 100

Norme

Connettori a norma IEC 61076-2-101

Proprietà elettriche

Resistenza d'isolamento 108 Ω Tensione nominale 250 V

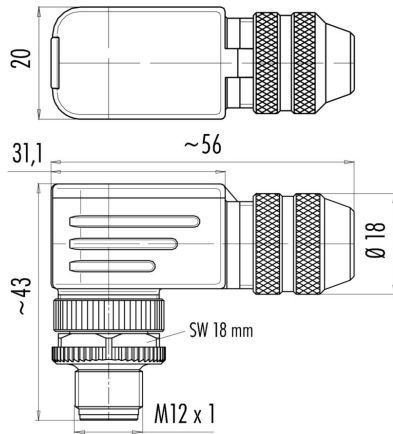
Standard generali

N° certificato (cURus) E307231 Connettori a norma IEC 61076-2-101

Dati tecnici**Classificazioni**

ETIM 8.0	EC002635	ETIM 9.0	EC002635
ETIM 10.0	EC002635	ECLASS 14.0	27-44-01-16
ECLASS 15.0	27-44-01-16		

Disegno quotato



Schema dei poli

