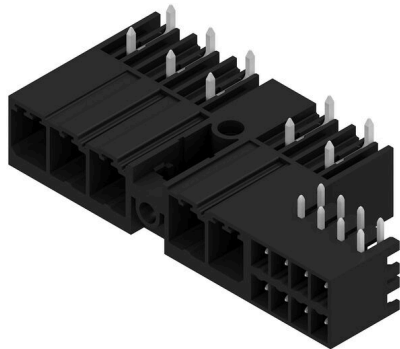


**SV 7.62HP/05/270MF4 SC/08R SN BK BX**

**Weidmüller Interface GmbH & Co. KG**  
 Klingenbergstraße 26  
 D-32758 Detmold  
 Germany

www.weidmueller.com

**Illustrazione del prodotto**


Combinazione con striscia di connettori maschio a 270° con contatti di potenza e segnale, compreso dispositivo di blocco della flangia centrale autobloccante con passo 7,62.

Consente il collegamento simultaneo di potenza, segnali e schermatura EMC (opzionale). Ideale per il collegamento di servocomandi e comandi asincroni.

Soddisfa i requisiti della norma IEC 61800-5-1 e attiva la certificazione UL secondo la norma UL840 600 V se utilizzato con una striscia di connettori femmina BVF 7.62HP/...BCF..R...

Senza una striscia di connettori femmina, il controprofilo garantisce nei contatti di potenza una protezione minima contro i contatti accidentali >3 mm con una pressione di 20 N sul dito di prova.

La flangia centrale autobloccante riduce le esigenze di spazio di una larghezza di passo rispetto alle soluzioni tradizionali.

Opzionale a richiesta: senza fissaggio a flangia, con fissaggio a vite aggiuntivo o con fissaggio mediante flangia a saldare.

**Dati generali per l'ordinazione**

Versione	Connettore per circuito stampato, Connettore maschio, chiuso lateralmente, Flangia centrale, Collegamento a saldare THT, 7.62 mm, Numero di poli: 5, 270°, Lunghezza spina a saldare (l): 3.5 mm, stagnato, nero, Box
N. d'ordine	<a href="#">1156340000</a>
Tipo	SV 7.62HP/05/270MF4 SC/08R SN BK BX
GTIN (EAN)	4032248943203
CPZ	30 Pieza
Parametri prodotto	IEC: 1000 V / 41 A UL: 300 V / 35 A
Imballaggio	Box

## SV 7.62HP/05/270MF4 SC/08R SN BK BX

Weidmüller Interface GmbH &amp; Co. KG

Klingenbergstraße 26

D-32758 Detmold

Germany

www.weidmueller.com

## Dati tecnici

## Omologazioni

Omologazioni



ROHS Conforme

UL File Number Search [Sito web UL](#)

N° certificato (cURus) E60693

## Dimensioni e pesi

Profondità	28.3 mm	Profondità (pollici)	1.1142 inch
Posizione verticale	14.9 mm	Altezza (pollici)	0.5866 inch
Altezza minima	11.4 mm	Larghezza	61.93 mm
Larghezza (pollici)	2.4382 inch	Peso netto	2 g

## Conformità ambientale del prodotto

Stato conformità RoHS	Conforme senza esenzione
REACH SVHC	No SVHC superiori a 0,1 wt%

## Specifiche di sistema

Famiglia prodotti	OMNIMATE Power - Serie BV/SV 7.62HP	Tipo di collegamento	Collegamento al circuito stampato
Montaggio su circuito stampato	Collegamento a saldare THT	Passo in mm (P)	7.62 mm
Passo in pollici (P)	0.300 "	Angolo di uscita	270°
Numero di poli	5	Numero di codoli a saldare per polo	2
Lunghezza spina a saldare (l)	3.5 mm	Tolleranza della lunghezza del codolo a saldare	+0.1 / -0.3 mm
Dimensioni del codolo a saldare	0,8 x 1,0 mm	Diametro foro di equipaggiamento (D)	1.4 mm
Tolleranza diametro di equipaggiamento (D)	+ 0,1 mm	L1 in mm	38.10 mm
L1 in pollici	1.500 "	L2 in mm	11.43 mm
L2 in pollici	0.450 "	quantità di file	1
Numero di serie di poli	1	Protezione da contatto accidentale DIN VDE 57 106	safe to back of hand above the printed circuit board
Protezione da contatto accidentale secondo DIN VDE 0470	IP 20	Resistenza di passaggio	2,00 mΩ
Codificabile	Sì	Cicli di inserimento	25
Forza di innesto/polo, max.	12 N	Forza d'estrazione/polo, max.	7 N

## Dati del materiale

Materiale isolante	PA GF	Colori	nero
Tabella dei colori (simile)	RAL 9011	Gruppo materiali isolanti	I
Comparative Tracking Index (CTI)	≥ 600	Moisture Level (MSL)	
Classe d'infiammabilità UL 94	V-0	Materiale dei contatti	Lega in rame
Superficie dei contatti	stagnato	Struttura a strati del collegamento a saldare	1...3 μm Ni / 4...6 μm Sn matt
Struttura a strati del connettore maschio	1...3 μm Ni / 4...6 μm Sn matt	Temperatura di magazzinaggio, min.	-40 °C
Temperatura di magazzinaggio, max.	70 °C	Temperatura d'esercizio, min.	-50 °C
Temperatura d'esercizio, max.	130 °C	Campo della temperatura di montaggio, min.	-25 °C

**SV 7.62HP/05/270MF4 SC/08R SN BK BX**

**Weidmüller Interface GmbH & Co. KG**  
 Klingenbergstraße 26  
 D-32758 Detmold  
 Germany

www.weidmueller.com

**Dati tecnici**

Campo della temperatura di montaggio, 130 °C max.

**Dati di dimensionamento secondo IEC**

Testato secondo lo standard	IEC 60664-1, IEC 61984	Corrente di dimensionamento, numero minimo di poli (Tu=20 °C)	41 A
Corrente di dimensionamento, numero massimo di poli (Tu=20 °C)	41 A	Corrente di dimensionamento, numero minimo di poli (Tu=40 °C)	41 A
Corrente di dimensionamento, numero massimo di poli (Tu = 40°C)	41 A	Tensione di dimensionamento con classe di sovratensione/grado di lordura II/2	1000 V
Tensione di dimensionamento con classe di sovratensione/grado di lordura III/2	630 V	Tensione nominale con classe di sovratensione/grado di lordura III/3	630 V
Tensione di dimensionamento con classe di sovratensione/grado di lordura II/2	6 kV	Tensione di dimensionamento con classe di sovratensione/grado di lordura III/2	6 kV
Sovratensione nominale con classe di sovratensione/grado di lordura III/3	6 kV	Portata transitoria	3 x 1s mit 420 A

**Dati di dimensionamento secondo CSA**

Istituto (CSA)	CSA	N° certificato (CSA)	200039-1121690
Tensione nominale (Gruppo B / CSA)	300 V	Tensione nominale (Gruppo C / CSA)	300 V
Tensione nominale (Gruppo D / CSA)	600 V	Corrente nominale (Gruppo B / CSA)	33 A
Corrente nominale (Gruppo C / CSA)	33 A	Corrente nominale (Gruppo D / CSA)	5 A
Riferimento ai valori di omologazione	Le specifiche indicano i valori massimi, per i dettagli fare riferimento al certificato di conformità.		

**Dati di dimensionamento sec. UL 1059**

Istituto (cURus)	CURUS	N° certificato (cURus)	E60693
Tensione nominale (Gruppo B / UL 1059)	300 V	Tensione nominale (Gruppo C / UL 1059)	300 V
Tensione nominale (Gruppo D / UL 1059)	600 V	Corrente nominale (Gruppo B / UL 1059)	35 A
Corrente nominale (Gruppo C / UL 1059)	33 A	Corrente nominale (Gruppo D / UL 1059)	5 A
Distanza superficiale, min.	9.6 mm	Distanza in aria, min.	6.9 mm
Riferimento ai valori di omologazione	Le specifiche indicano i valori massimi, per i dettagli fare riferimento al certificato di conformità.		

**Imballaggio**

Imballaggio	Box	Lunghezza VPE	349.00 mm
Larghezza VPE	135.00 mm	Altezza VPE	40.00 mm

**Specifiche di sistema - Scheda ibrida | Dati tecnici**

Passo in mm (ibrido)	nominale	3.81 mm
	Componente ibrido	Signal
Passo in mm (Segnale)	3.81 mm	
Passo in pollici (ibrido)	nominale	0.15 "
	Componente ibrido	Signal
Passo in pollici (Segnale)	0.15 "	
Numero di poli (ibrido)	nominale	8

**SV 7.62HP/05/270MF4 SC/08R SN BK BX**

**Weidmüller Interface GmbH & Co. KG**  
 Klingenbergstraße 26  
 D-32758 Detmold  
 Germany

www.weidmueller.com

**Dati tecnici**

	Componente ibrido	Signal	
Numero di poli (Segnale)	8		
Numero di codoli a saldare per polo (ibrido)	Componente ibrido	Signal	
	nominale	1	
Numero di codoli a saldare per polo (Segnale)	1		
Dimensioni del codolo a saldare (ibrido)	Dimensioni del codolo a saldare	0,8 x 0,8 mm	
	Componente ibrido	Signal	
Dimensioni del codolo a saldare (Segnale)	0.8 x 0.8 mm		
Dimensioni del codolo a saldare = tolleranza d (ibrido)	Dimensioni del codolo a saldare = tolleranza d	Tolleranza inferiore con prefisso (indica il minimo)	-0,03
		Tolleranza superiore con prefisso (indica il massimo)	+0,01
		Tolleranza, unità di misura	mm
	Componente ibrido	Signal	
Dimensioni del codolo a saldare = tolleranza d (Segnale)	-0,03 / +0,01 mm		
Diametro del foro di equipaggiamento (ibrido)	Componente ibrido	Signal	
	nominale	1.3 mm	
Diametro foro circuito stampato (Segnale)	1.3 mm		
Tolleranza diametro foro di equipaggiamento (ibrido)	Componente ibrido	Signal	
	Tolleranza diametro di equipaggiamento (D)	± 0,1 mm	
	Tolleranza diametro di equipaggiamento (D)	+ 0,1 mm	
Tolleranza diametro foro circuito stampato (Segnale)	± 0.1 mm		
L2 in mm	11.43 mm		
L2 in pollici	0.450 "		
Numero di file (ibrido)	Componente ibrido	Signal	
Numero di file (Segnale)	2		
Materiale dei contatti (ibrido)	Componente ibrido	Signal	
	Materiale dei contatti	CuMg	
Materiale dei contatti (Segnale)	CuMg		
Superficie dei contatti (ibrido)	Componente ibrido	Signal	
	Superficie dei contatti	stagnato	
Superficie dei contatti (Segnale)	tinned		
Struttura a strati del collegamento a saldare (ibrido)	Struttura a strati del collegamento a saldare	Materiale	Ni
			Forza dello strato
		Materiale	Sn
			Forza dello strato
		Componente ibrido	Signal
		Struttura a strati del collegamento a saldare (Segnale)	1-3 µm Ni / 4-8 µm Sn
Struttura a strati del connettore maschio (ibrido)	Struttura a strati del connettore maschio	Materiale	Ni
			Forza dello strato
		Materiale	Sn
			Forza dello strato
		Componente ibrido	Signal
		Struttura a strati del connettore maschio (Segnale)	1-3 µm Ni / 4-8 µm Sn

**Dati tecnici**

Tensione di dimensionamento per classe di sovratensione / grado di lordura di livello II/2 (ibrido)	Componente ibrido nominale	Signal 320 V
Tensione di dimensionamento per classe di sovratensione / grado di lordura di livello II/2 (Segnale) 320 V		
Tensione nominale per classe di sovratensione / grado di lordura di livello III/2 (ibrido)	Componente ibrido nominale	Signal 160 V
Tensione di dimensionamento per classe di sovratensione / grado di lordura di livello III/2 (Segnale) 160 V		
Tensione nominale per classe di sovratensione / grado di lordura di livello III/3 (ibrido)	Componente ibrido nominale	Signal 160 V
Tensione di dimensionamento per classe di sovratensione / grado di lordura di livello III/3 (Segnale) 160 V		
Tensione impulsiva di dimensionamento per classe di sovratensione / grado di lordura di livello II/2 (ibrido)	Componente ibrido nominale	Signal 2.5 kV
Tensione impulsiva di dimensionamento per classe di sovratensione / grado di lordura di livello II/2 (Segnale) 2.5 kV		
Tensione impulsiva di dimensionamento per classe di sovratensione / grado di lordura di livello III/2 (ibrido)	Componente ibrido nominale	Signal 2.5 kV
Tensione impulsiva di dimensionamento per classe di sovratensione / grado di lordura di livello III/2 (Segnale) 2.5 kV		
Tensione impulsiva di dimensionamento per classe di sovratensione / grado di lordura di livello III/3 (ibrido)	Componente ibrido nominale	Signal 2.5 kV
Tensione impulsiva di dimensionamento per classe di sovratensione / grado di lordura di livello III/3 (Segnale) 2.5 kV		
Corrente di dimensionamento, numero di poli (Tu=40°C) (ibrido)	Componente ibrido min.	Signal 12.7 A
Corrente di dimensionamento, numero di poli (Tu=20°C) (ibrido)	Componente ibrido min.	Signal 14.2 A
Capacità di corrente ammissibile di breve durata (ibrido)	Portata transitoria	3 x 1s mit 80 A
	Componente ibrido	Signal
Resistenza alla corrente di breve durata (Segnale) 3 x 1s with 80 A		
Distanza superficiale (ibrido)	Componente ibrido min.	Signal 4.38 mm
	Componente ibrido min.	Signal 3.6 mm
Tensione nominale (Gruppo B / CSA) (Ibrido)	Componente ibrido nominale	Signal 300 V
	Tensione nominale (Gruppo B / CSA) (Segnale) 300 V	
Tensione nominale (Gruppo C / CSA) (Ibrido)	Componente ibrido nominale	Signal 50 V
	Tensione nominale (Gruppo C / CSA) (Segnale) 50 V	
Corrente nominale (Gruppo B / CSA) (Ibrido)	Componente ibrido nominale	Signal 9 A
	Corrente nominale (Gruppo B / CSA) (Segnale) 9 A	
Corrente nominale (Gruppo C / CSA) (Ibrido)	Componente ibrido nominale	Signal 9 A
	Corrente nominale (Gruppo C / CSA) (Segnale) 9 A	

**SV 7.62HP/05/270MF4 SC/08R SN BK BX**

**Weidmüller Interface GmbH & Co. KG**  
 Klingenbergstraße 26  
 D-32758 Detmold  
 Germany

www.weidmueller.com

**Dati tecnici**

Corrente nominale (Gruppo C / CSA) (Segnale)	9 A		
Corrente nominale (Gruppo D / CSA) (Ibrido)	Componente ibrido	Signal	
	nominale	9 A	
Corrente nominale (Gruppo D / CSA) (Segnale)	9 A		
Tensione nominale (Gruppo B / UL 1059) (Ibrido)	Componente ibrido	Signal	
	nominale	300 V	
Tensione nominale (Gruppo B / UL 1059] (Segnale)	300 V		
Tensione nominale (Gruppo C / UL 1059) (Ibrido)	Componente ibrido	Signal	
	nominale	50 V	
Tensione nominale (Gruppo C / UL 1059] (Segnale)	50 V		
Tensione nominale (Gruppo D / UL 1059) (Ibrido)	Componente ibrido	Signal	
Corrente nominale (Gruppo B / UL 1059) (Ibrido)	Componente ibrido	Signal	
	nominale	5 A	
Corrente nominale (Gruppo B / UL 1059) (Segnale)	5 A		
Corrente nominale (Gruppo C / UL 1059) (Ibrido)	Componente ibrido	Signal	
	nominale	5 A	
Corrente nominale (Gruppo C / UL 1059) (Segnale)	5 A		
Corrente nominale (Gruppo D / UL 1059) (Ibrido)	Componente ibrido	Signal	

**Nota importante**

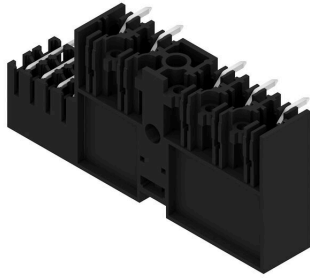
**Conformità IPC** Conformità: i prodotti sono sviluppati, prodotti e forniti secondo standard e normative internazionali riconosciuti, sono conformi alle caratteristiche indicate nel foglio dati e soddisfano le caratteristiche decorative in accordo con IPC-A-610 "Classe 2". Ulteriori richieste relative al prodotto potranno essere valutate su richiesta.

- Note**
- Technical specifications refer to the power contacts
  - Technical data of signal contacts: 50V / 5A, stripping length 8mm
  - Rated current related to rated cross-section & min. No. of poles.
  - Specifications of diagram: P1=7.62 mm; P2=3.81 mm
  - Rated data refer only to the component itself. Clearance and creepage distances to other components are to be designed in accordance with the relevant application standards.
  - MFX and MSFX: X= Position of the middle flange e.g. MF2, MSF3
  - In accordance with IEC 61984, OMNIMATE-connectors are connectors without breaking capacity (COC). During designated use, connectors are not allowed to be engaged or disengaged when live or under load
  - Long term storage of the product with average temperature of 50 °C and maximum humidity 70%, 36 months

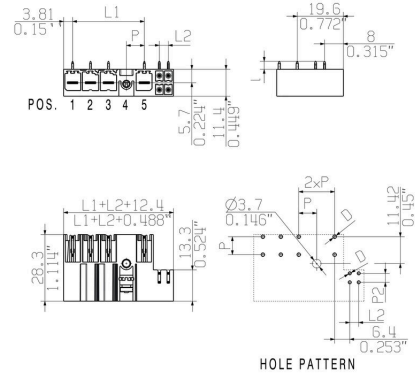
**Classificazioni**

ETIM 8.0	EC002637	ETIM 9.0	EC002637
ETIM 10.0	EC002637	ECLASS 14.0	27-46-03-01
ECLASS 15.0	27-46-03-01		

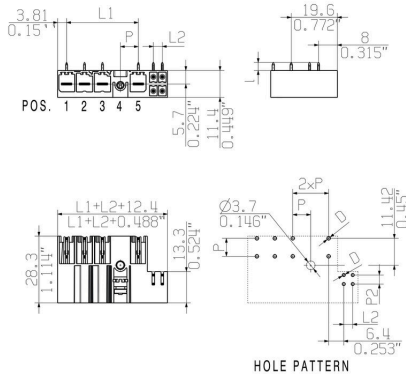
**Illustrazione del prodotto**



**Dimensional drawing**



**Dimensional drawing**



**Connection diagram**

**Accessori****Elementi di codifica**

La tecnica di collegamento a innesto per l'elettronica di potenza è ottimizzata per la moderna tecnica di azionamento, ad esempio avviatori, convertitori di frequenza e serviregolatori.

OMNIMATE Power fissa gli standard grazie all'elevata sicurezza e alle soluzioni innovative, quali copertura schermo innestabile, contatti di segnale integrati o azionamento monocomando.

Le 3 serie di prodotti offrono ulteriori vantaggi:

- Scalabilità orientata alle soluzioni applicative: dal compatto collegamento 4 mm<sup>2</sup> a 29 A (IEC) o 20 A (UL) al robusto collegamento 16 mm<sup>2</sup> a 76 A (IEC) o 54 A (UL)
- Impiego illimitato fino a 1000 V (IEC) o 600 V (UL)
- Svariate possibilità di fissaggio ottimizzate in funzione del tipo di applicazione

I nostri servizi:

Create i vostri connettori personalizzati con la massima semplicità grazie al configuratore di prodotti.

**Dati generali per l'ordinazione**

Tipo	BV/SV 7.62HP KO	Versione	
N. d'ordine	<a href="#">1937590000</a>	Connettore per circuito stampato, Accessori, Elemento di codifica,	
GTIN (EAN)	4032248608881	nero, Numero di poli: 1	
CPZ	50 ST		