

SV 7.62HP/03/270MF2 SC/04R SN BK BX

Weidmüller Interface GmbH & Co. KG

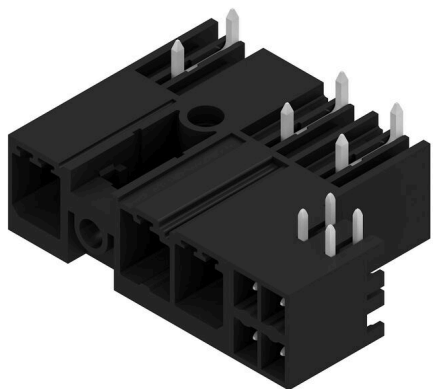
Klingenbergstraße 26

D-32758 Detmold

Germany

www.weidmueller.com

Illustrazione del prodotto



Combinazione con striscia di connettori maschio a 270° con contatti di potenza e segnale, compreso dispositivo di blocco della flangia centrale autobloccante con passo 7,62.

Consente il collegamento simultaneo di potenza, segnali e schermatura EMC (opzionale). Ideale per il collegamento di servocomandi e comandi asincroni.

Soddisfa i requisiti della norma IEC 61800-5-1 e attiva la certificazione UL secondo la norma UL840 600 V se utilizzato con una striscia di connettori femmina BVF 7.62HP/...BCF..R...

Senza una striscia di connettori femmina, il controprofilo garantisce nei contatti di potenza una protezione minima contro i contatti accidentali >3 mm con una pressione di 20 N sul dito di prova.

La flangia centrale autobloccante riduce le esigenze di spazio di una larghezza di passo rispetto alle soluzioni tradizionali.

Opzionale a richiesta: senza fissaggio a flangia, con fissaggio a vite aggiuntivo o con fissaggio mediante flangia a saldare.

Dati generali per l'ordinazione

| | |
|--------------------|---|
| Versione | Connettore per circuito stampato, Connettore maschio, chiuso lateralmente, Flangia centrale, Collegamento a saldare THT, 7.62 mm, Numero di poli: 3, 270°, Lunghezza spina a saldare (l): 3.5 mm, stagnato, nero, Box |
| N. d'ordine | 1156140000 |
| Tipo | SV 7.62HP/03/270MF2 SC/04R SN BK BX |
| GTIN (EAN) | 4032248942732 |
| CPZ | 48 Pieza |
| Parametri prodotto | IEC: 1000 V / 41 A UL: 300 V / 35 A |
| Imballaggio | Box |

SV 7.62HP/03/270MF2 SC/04R SN BK BX

Weidmüller Interface GmbH & Co. KG

Klingenbergstraße 26

D-32758 Detmold

Germany

www.weidmueller.com

Dati tecnici

Omologazioni

Omologazioni



ROHS Conforme

UL File Number Search [Sito web UL](#)

N° certificato (cURus) E60693

Dimensioni e pesi

| | | | |
|---------------------|-------------|----------------------|-------------|
| Profondità | 28.3 mm | Profondità (pollici) | 1.1142 inch |
| Posizione verticale | 14.9 mm | Altezza (pollici) | 0.5866 inch |
| Altezza minima | 11.4 mm | Larghezza | 39.07 mm |
| Larghezza (pollici) | 1.5382 inch | Peso netto | 2 g |

Conformità ambientale del prodotto

| | |
|-----------------------|-----------------------------|
| Stato conformità RoHS | Conforme senza esenzione |
| REACH SVHC | No SVHC superiori a 0,1 wt% |

Specifiche di sistema

| | | | |
|---|-------------------------------------|---|--|
| Famiglia prodotti | OMNIMATE Power - Serie BV/SV 7.62HP | Tipo di collegamento | Collegamento al circuito stampato |
| Montaggio su circuito stampato | Collegamento a saldare THT | Passo in mm (P) | 7.62 mm |
| Passo in pollici (P) | 0.300 " | Angolo di uscita | 270° |
| Numero di poli | 3 | Numero di codoli a saldare per polo | 2 |
| Lunghezza spina a saldare (l) | 3.5 mm | Tolleranza della lunghezza del codolo a saldare | +0.1 / -0.3 mm |
| Dimensioni del codolo a saldare | 0,8 x 1,0 mm | Diametro foro di equipaggiamento (D) | 1.4 mm |
| Tolleranza diametro di equipaggiamento (D) | + 0,1 mm | L1 in mm | 22.86 mm |
| L1 in pollici | 0.900 " | L2 in mm | 3.81 mm |
| L2 in pollici | 0.150 " | quantità di file | 1 |
| Numero di serie di poli | 1 | Protezione da contatto accidentale DIN VDE 57 106 | safe to back of hand above the printed circuit board |
| Protezione da contatto accidentale secondo DIN VDE 0470 | IP 20 | Resistenza di passaggio | 2,00 mΩ |
| Codificabile | Sì | Cicli di inserimento | 25 |
| Forza di innesto/polo, max. | 12 N | Forza d'estrazione/polo, max. | 7 N |

Dati del materiale

| | | | |
|---|--------------------------------|---|--------------------------------|
| Materiale isolante | PA GF | Colori | nero |
| Tabella dei colori (simile) | RAL 9011 | Gruppo materiali isolanti | II |
| Comparative Tracking Index (CTI) | ≥ 500 | Moisture Level (MSL) | |
| Classe d'inflammabilità UL 94 | V-0 | Materiale dei contatti | Lega in rame |
| Superficie dei contatti | stagnato | Struttura a strati del collegamento a saldare | 1...3 μm Ni / 4...6 μm Sn matt |
| Struttura a strati del connettore maschio | 1...3 μm Ni / 4...6 μm Sn matt | Temperatura di magazzinaggio, min. | -40 °C |
| Temperatura di magazzinaggio, max. | 70 °C | Temperatura d'esercizio, min. | -50 °C |
| Temperatura d'esercizio, max. | 130 °C | Campo della temperatura di montaggio, min. | -25 °C |

SV 7.62HP/03/270MF2 SC/04R SN BK BX

Weidmüller Interface GmbH & Co. KG
 Klingenbergstraße 26
 D-32758 Detmold
 Germany

www.weidmueller.com

Dati tecnici

Campo della temperatura di montaggio, 130 °C max.

Dati di dimensionamento secondo IEC

| | | | |
|--|------------------------|--|------------------|
| Testato secondo lo standard | IEC 60664-1, IEC 61984 | Corrente di dimensionamento, numero minimo di poli (Tu=20 °C) | 41 A |
| Corrente di dimensionamento, numero massimo di poli (Tu=20 °C) | 41 A | Corrente di dimensionamento, numero minimo di poli (Tu=40 °C) | 41 A |
| Corrente di dimensionamento, numero massimo di poli (Tu = 40°C) | 41 A | Tensione di dimensionamento con classe di sovratensione/grado di lordura II/2 | 1000 V |
| Tensione di dimensionamento con classe di sovratensione/grado di lordura III/2 | 630 V | Tensione nominale con classe di sovratensione/grado di lordura III/3 | 630 V |
| Tensione di dimensionamento con classe di sovratensione/grado di lordura II/2 | 6 kV | Tensione di dimensionamento con classe di sovratensione/grado di lordura III/2 | 6 kV |
| Sovratensione nominale con classe di sovratensione/grado di lordura III/3 | 6 kV | Portata transitoria | 3 x 1s mit 420 A |

Dati di dimensionamento secondo CSA

| | | | |
|---------------------------------------|--|------------------------------------|----------------|
| Istituto (CSA) | CSA | N° certificato (CSA) | 200039-1121690 |
| Tensione nominale (Gruppo B / CSA) | 300 V | Tensione nominale (Gruppo C / CSA) | 300 V |
| Tensione nominale (Gruppo D / CSA) | 600 V | Corrente nominale (Gruppo B / CSA) | 33 A |
| Corrente nominale (Gruppo C / CSA) | 33 A | Corrente nominale (Gruppo D / CSA) | 5 A |
| Riferimento ai valori di omologazione | Le specifiche indicano i valori massimi, per i dettagli fare riferimento al certificato di conformità. | | |

Dati di dimensionamento sec. UL 1059

| | | | |
|--|--|--|--------|
| Istituto (cURus) | CURUS | N° certificato (cURus) | E60693 |
| Tensione nominale (Gruppo B / UL 1059) | 300 V | Tensione nominale (Gruppo C / UL 1059) | 300 V |
| Tensione nominale (Gruppo D / UL 1059) | 600 V | Corrente nominale (Gruppo B / UL 1059) | 35 A |
| Corrente nominale (Gruppo C / UL 1059) | 33 A | Corrente nominale (Gruppo D / UL 1059) | 5 A |
| Distanza superficiale, min. | 9.6 mm | Distanza in aria, min. | 6.9 mm |
| Riferimento ai valori di omologazione | Le specifiche indicano i valori massimi, per i dettagli fare riferimento al certificato di conformità. | | |

Imballaggio

| | | | |
|---------------|-----------|---------------|-----------|
| Imballaggio | Box | Lunghezza VPE | 349.00 mm |
| Larghezza VPE | 135.00 mm | Altezza VPE | 40.00 mm |

Specifiche di sistema - Scheda ibrida | Dati tecnici

| | | |
|----------------------------|-------------------|---------|
| Passo in mm (ibrido) | nominale | 3.81 mm |
| | Componente ibrido | Signal |
| Passo in mm (Segnale) | 3.81 mm | |
| Passo in pollici (ibrido) | nominale | 0.15 " |
| | Componente ibrido | Signal |
| Passo in pollici (Segnale) | 0.15 " | |
| Numero di poli (ibrido) | nominale | 4 |

SV 7.62HP/03/270MF2 SC/04R SN BK BX

Weidmüller Interface GmbH & Co. KG
 Klingenbergstraße 26
 D-32758 Detmold
 Germany

www.weidmueller.com

Dati tecnici

| | | | | |
|---|--|---|--------|------|
| | Componente ibrido | Signal | | |
| Numero di poli (Segnale) | 4 | | | |
| Numero di codoli a saldare per polo (ibrido) | Componente ibrido | Signal | | |
| | nominale | 1 | | |
| Numero di codoli a saldare per polo (Segnale) | 1 | | | |
| Dimensioni del codolo a saldare (ibrido) | Dimensioni del codolo a saldare | 0,8 x 0,8 mm | | |
| | Componente ibrido | Signal | | |
| Dimensioni del codolo a saldare (Segnale) | 0.8 x 0.8 mm | | | |
| Dimensioni del codolo a saldare = tolleranza d (ibrido) | Dimensioni del codolo a saldare = tolleranza d | Tolleranza inferiore con prefisso (indica il minimo) | -0,03 | |
| | | Tolleranza superiore con prefisso (indica il massimo) | +0,01 | |
| | | Tolleranza, unità di misura | mm | |
| | Componente ibrido | Signal | | |
| Dimensioni del codolo a saldare = tolleranza d (Segnale) | -0,03 / +0,01 mm | | | |
| Diametro del foro di equipaggiamento (ibrido) | Componente ibrido | Signal | | |
| | nominale | 1.3 mm | | |
| Diametro foro circuito stampato (Segnale) | 1.3 mm | | | |
| Tolleranza diametro foro di equipaggiamento (ibrido) | Componente ibrido | Signal | | |
| | Tolleranza diametro di equipaggiamento (D) | ± 0,1 mm | | |
| Tolleranza diametro foro circuito stampato (Segnale) | ± 0.1 mm | | | |
| L2 in mm | 3.81 mm | | | |
| L2 in pollici | 0.150 " | | | |
| Numero di file (ibrido) | Componente ibrido | Signal | | |
| Numero di file (Segnale) | 2 | | | |
| Materiale dei contatti (ibrido) | Componente ibrido | Signal | | |
| | Materiale dei contatti | CuMg | | |
| Materiale dei contatti (Segnale) | CuMg | | | |
| Superficie dei contatti (ibrido) | Componente ibrido | Signal | | |
| | Superficie dei contatti | stagnato | | |
| Superficie dei contatti (Segnale) | tinned | | | |
| Struttura a strati del collegamento a saldare (ibrido) | Struttura a strati del collegamento a saldare | Materiale | Ni | |
| | | Forza dello strato | min. | 1 µm |
| | | | max. | 3 µm |
| | | Forza dello strato | min. | 4 µm |
| | | | max. | 8 µm |
| | | Componente ibrido | Signal | |
| Struttura a strati del collegamento a saldare (Segnale) | 1-3 µm Ni / 4-8 µm Sn | | | |
| Struttura a strati del connettore maschio (ibrido) | Struttura a strati del connettore maschio | Materiale | Ni | |
| | | Forza dello strato | min. | 1 µm |
| | | | max. | 3 µm |
| | | Forza dello strato | min. | 4 µm |
| | | | max. | 8 µm |
| | | Componente ibrido | Signal | |
| Struttura a strati del connettore maschio (Segnale) | 1-3 µm Ni / 4-8 µm Sn | | | |
| Tensione di dimensionamento per classe di sovratensione / grado di lordura di livello II/2 (ibrido) | Componente ibrido | Signal | | |
| | nominale | 320 V | | |

SV 7.62HP/03/270MF2 SC/04R SN BK BX

Weidmüller Interface GmbH & Co. KG
 Klingenbergstraße 26
 D-32758 Detmold
 Germany

Dati tecnici

www.weidmueller.com

Tensione di dimensionamento per classe 320 V
 di sovratensione / grado di lordura di
 livello II/2 (Segnale)

| | | |
|--|-------------------|--------|
| Tensione nominale per classe di sovratensione / grado di lordura di livello III/2 (ibrido) | Componente ibrido | Signal |
| | nominale | 160 V |

Tensione di dimensionamento per classe 160 V
 di sovratensione / grado di lordura di
 livello III/2 (Segnale)

| | | |
|--|-------------------|--------|
| Tensione nominale per classe di sovratensione / grado di lordura di livello III/3 (ibrido) | Componente ibrido | Signal |
| | nominale | 160 V |

Tensione di dimensionamento per classe 160 V
 di sovratensione / grado di lordura di
 livello III/3 (Segnale)

| | | |
|---|-------------------|--------|
| Tensione impulsiva di dimensionamento per classe di sovratensione / grado di lordura di livello II/2 (ibrido) | Componente ibrido | Signal |
| | nominale | 2.5 kV |

Tensione impulsiva di dimensionamento 2.5 kV
 per classe di sovratensione / grado di
 lordura di livello II/2 (Segnale)

| | | |
|--|-------------------|--------|
| Tensione impulsiva di dimensionamento per classe di sovratensione / grado di lordura di livello III/2 (ibrido) | Componente ibrido | Signal |
| | nominale | 2.5 kV |

Tensione impulsiva di dimensionamento 2.5 kV
 per classe di sovratensione / grado di
 lordura di livello III/2 (Segnale)

| | | |
|--|-------------------|--------|
| Tensione impulsiva di dimensionamento per classe di sovratensione / grado di lordura di livello III/3 (ibrido) | Componente ibrido | Signal |
| | nominale | 2.5 kV |

Tensione impulsiva di dimensionamento 2.5 kV
 per classe di sovratensione / grado di
 lordura di livello III/3 (Segnale)

| | | |
|---|-------------------|--------|
| Corrente di dimensionamento, numero di poli (Tu=40°C) (ibrido) | Componente ibrido | Signal |
| | min. | 12.7 A |

| | | |
|---|-------------------|--------|
| Corrente di dimensionamento, numero di poli (Tu=20°C) (ibrido) | Componente ibrido | Signal |
| | min. | 14.2 A |

| | | |
|--|---------------------|-----------------|
| Capacità di corrente ammissibile di breve durata (ibrido) | Portata transitoria | 3 x 1s mit 80 A |
| | Componente ibrido | Signal |

Resistenza alla corrente di breve durata
 (Segnale) 3 x 1s with 80 A

| | | |
|--------------------------------|-------------------|---------|
| Distanza superficiale (ibrido) | Componente ibrido | Signal |
| | min. | 4.38 mm |

| | | |
|---------------------------|-------------------|--------|
| Distanza in aria (ibrido) | Componente ibrido | Signal |
| | min. | 3.6 mm |

| | | |
|--|-------------------|--------|
| Tensione nominale (Gruppo B / CSA) (Ibrido) | Componente ibrido | Signal |
| | nominale | 300 V |

Tensione nominale (Gruppo B / CSA)
 (Segnale) 300 V

| | | |
|--|-------------------|--------|
| Tensione nominale (Gruppo C / CSA) (Ibrido) | Componente ibrido | Signal |
| | nominale | 50 V |

Tensione nominale (Gruppo C / CSA)
 (Segnale) 50 V

| | | |
|--|-------------------|--------|
| Corrente nominale (Gruppo B / CSA) (Ibrido) | Componente ibrido | Signal |
| | nominale | 9 A |

Corrente nominale (Gruppo B / CSA)
 (Segnale) 9 A

| | | |
|--|-------------------|--------|
| Corrente nominale (Gruppo C / CSA) (Ibrido) | Componente ibrido | Signal |
| | nominale | 9 A |

Corrente nominale (Gruppo C / CSA)
 (Segnale) 9 A

SV 7.62HP/03/270MF2 SC/04R SN BK BX

Weidmüller Interface GmbH & Co. KG
 Klingenbergstraße 26
 D-32758 Detmold
 Germany

www.weidmueller.com

Dati tecnici

| | | |
|--|-------------------|--------|
| Corrente nominale (Gruppo D / CSA) (Ibrido) | Componente ibrido | Signal |
| | nominale | 9 A |
| Corrente nominale (Gruppo D / CSA) (Segnale) | 9 A | |
| Tensione nominale (Gruppo B / UL 1059) (Ibrido) | Componente ibrido | Signal |
| | nominale | 300 V |
| Tensione nominale (Gruppo B / UL 1059] (Segnale) | 300 V | |
| Tensione nominale (Gruppo C / UL 1059) (Ibrido) | Componente ibrido | Signal |
| | nominale | 50 V |
| Tensione nominale (Gruppo C / UL 1059] (Segnale) | 50 V | |
| Tensione nominale (Gruppo D / UL 1059) (Ibrido) | Componente ibrido | Signal |
| Corrente nominale (Gruppo B / UL 1059) (Ibrido) | Componente ibrido | Signal |
| | nominale | 5 A |
| Corrente nominale (Gruppo B / UL 1059) (Segnale) | 5 A | |
| Corrente nominale (Gruppo C / UL 1059) (Ibrido) | Componente ibrido | Signal |
| | nominale | 5 A |
| Corrente nominale (Gruppo C / UL 1059) (Segnale) | 5 A | |
| Corrente nominale (Gruppo D / UL 1059) (Ibrido) | Componente ibrido | Signal |

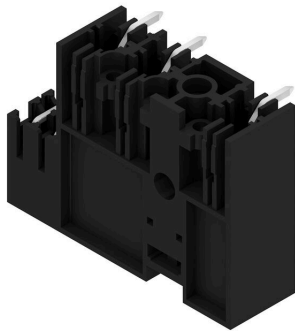
Nota importante

| | |
|----------------|--|
| Conformità IPC | Conformità: i prodotti sono sviluppati, prodotti e forniti secondo standard e normative internazionali riconosciuti, sono conformi alle caratteristiche indicate nel foglio dati e soddisfano le caratteristiche decorative in accordo con IPC-A-610 "Classe 2". Ulteriori richieste relative al prodotto potranno essere valutate su richiesta. |
| Note | <ul style="list-style-type: none"> • Technical specifications refer to the power contacts • Technical data of signal contacts: 50V / 5A, stripping length 8mm • Rated current related to rated cross-section & min. No. of poles. • Specifications of diagram: P1=7.62 mm; P2=3.81 mm • Rated data refer only to the component itself. Clearance and creepage distances to other components are to be designed in accordance with the relevant application standards. • MFX and MSFX: X= Position of the middle flange e.g. MF2, MSF3 • In accordance with IEC 61984, OMNIMATE-connectors are connectors without breaking capacity (COC). During designated use, connectors are not allowed to be engaged or disengaged when live or under load • Long term storage of the product with average temperature of 50 °C and maximum humidity 70%, 36 months |

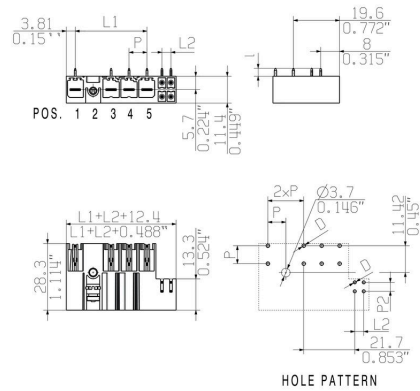
Classificazioni

| | | | |
|-------------|-------------|-------------|-------------|
| ETIM 8.0 | EC002637 | ETIM 9.0 | EC002637 |
| ETIM 10.0 | EC002637 | ECLASS 14.0 | 27-46-03-01 |
| ECLASS 15.0 | 27-46-03-01 | | |

Illustrazione del prodotto



Dimensional drawing



Dimensional drawing



Connection diagram

Accessori**Elementi di codifica**

La tecnica di collegamento a innesto per l'elettronica di potenza è ottimizzata per la moderna tecnica di azionamento, ad esempio avviatori, convertitori di frequenza e serviregolatori.

OMNIMATE Power fissa gli standard grazie all'elevata sicurezza e alle soluzioni innovative, quali copertura schermo innestabile, contatti di segnale integrati o azionamento monocomando.

Le 3 serie di prodotti offrono ulteriori vantaggi:

- Scalabilità orientata alle soluzioni applicative: dal compatto collegamento 4 mm² a 29 A (IEC) o 20 A (UL) al robusto collegamento 16 mm² a 76 A (IEC) o 54 A (UL)
- Impiego illimitato fino a 1000 V (IEC) o 600 V (UL)
- Svariate possibilità di fissaggio ottimizzate in funzione del tipo di applicazione

I nostri servizi:

Create i vostri connettori personalizzati con la massima semplicità grazie al configuratore di prodotti.

Dati generali per l'ordinazione

| | | | |
|-------------|----------------------------|--|--|
| Tipo | BV/SV 7.62HP KO | Versione | |
| N. d'ordine | 1937590000 | Connettore per circuito stampato, Accessori, Elemento di codifica, | |
| GTIN (EAN) | 4032248608881 | nero, Numero di poli: 1 | |
| CPZ | 50 ST | | |