

SL 5.08HC/12/90 3.2SN BK BX

Weidmüller Interface GmbH & Co. KG

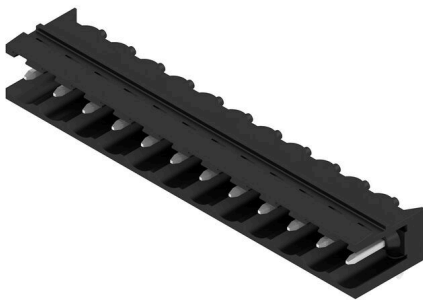
Klingenbergstraße 26

D-32758 Detmold

Germany

www.weidmueller.com

Illustrazione del prodotto



Connettori maschio in plastica rinforzata con fibra di vetro con uscita per il conduttore a 90°, ottimizzati per il processo di saldatura ad onda. La variante con flangia (F) può essere avvitata nel rispettivo contatore o nel circuito stampato. Grazie all'impiego della flangia a saldare (LF) non è necessario alcun ulteriore avvitamento al circuito stampato. In questo modo i punti di saldatura sono protetti contro le sollecitazioni meccaniche. Tutte le strisce di connettori maschio possono essere codificate manualmente oppure essere ordinate già precodificate. HC = High Current (a corrente forte).

Dati generali per l'ordinazione

Versione	Connettore per circuito stampato, Connettore maschio, aperto lateralmente, Collegamento a saldare THT, 5.08 mm, Numero di poli: 12, 90°, Lunghezza spina a saldare (l): 3.2 mm, stagnato, nero, Box
N. d'ordine	1155150000
Tipo	SL 5.08HC/12/90 3.2SN BK BX
GTIN (EAN)	4050118050714
CPZ	50 Pieza
Parametri prodotto	IEC: 400 V / 24 A UL: 300 V / 18.5 A
Imballaggio	Box

Data di creazione 14.03.2026 11:32:28 MEZ

Versione catalogo / Disegni

SL 5.08HC/12/90 3.2SN BK BX

Weidmüller Interface GmbH & Co. KG

Klingenbergstraße 26

D-32758 Detmold

Germany

www.weidmueller.com

Dati tecnici

Omologazioni

Omologazioni



ROHS Conforme

UL File Number Search [Sito web UL](#)

N° certificato (cURus) E60693

Dimensioni e pesi

Profondità	12 mm	Profondità (pollici)	0.4724 inch
Posizione verticale	11.63 mm	Altezza (pollici)	0.4579 inch
Altezza minima	8.43 mm	Larghezza	60.76 mm
Larghezza (pollici)	2.3921 inch	Peso netto	4.05 g

Conformità ambientale del prodotto

Stato conformità RoHS Conforme senza esenzione

REACH SVHC No SVHC superiori a 0,1 wt%

Impronta carbonica di prodotto Dalla culla al cancello 0,050 kg CO2 eq.

Specifiche di sistema

Famiglia prodotti	OMNIMATE Signal - Serie BL/SL 5.08	Tipo di collegamento	Collegamento al circuito stampato
Montaggio su circuito stampato	Collegamento a saldare THT	Passo in mm (P)	5.08 mm
Passo in pollici (P)	0.200 "	Angolo di uscita	90°
Numero di poli	12	Numero di codoli a saldare per polo	1
Lunghezza spina a saldare (l)	3.2 mm	Tolleranza della lunghezza del codolo a saldare	+0.1 / -0.3 mm
Dimensioni del codolo a saldare	d = 1,2 mm, ottagonale	Dimensioni del codolo a saldare = tolleranza d	0 / -0,03 mm
Diametro foro di equipaggiamento (D)	1.5 mm	Tolleranza diametro di equipaggiamento (D)	+ 0,1 mm
L1 in mm	55.88 mm	L1 in pollici	2.200 "
quantità di file	1	Numero di serie di poli	1
Protezione da contatto accidentale DIN VDE 57 106	sicurezza per le dita a connettore non innestato/ per il dorso della mano a connettore innestato	Protezione da contatto accidentale secondo DIN VDE 0470	IP 20 innestato / IP 10 non innestato
Grado di protezione	IP20	Resistenza di passaggio	≤5 mΩ
Codificabile	Sì	Cicli di inserimento	25
Forza di innesto/polo, max.	10 N	Forza d'estrazione/polo, max.	7.5 N

Dati del materiale

Materiale isolante	PA GF	Colori	nero
Tabella dei colori (simile)	RAL 9011	Gruppo materiali isolanti	II
Comparative Tracking Index (CTI)	≤ 600	Moisture Level (MSL)	
Classe d'infiammabilità UL 94	V-0	Materiale dei contatti	Lega in rame
Superficie dei contatti	stagnato	Struttura a strati del collegamento a saldare	1...3 µm Ni / 2...4 µm Sn matt
Struttura a strati del connettore maschio	1...3 µm Ni / 2...4 µm Sn matt	Temperatura di magazzino, min.	-40 °C

SL 5.08HC/12/90 3.2SN BK BX

Weidmüller Interface GmbH & Co. KG

Klingenbergstraße 26

D-32758 Detmold

Germany

www.weidmueller.com

Dati tecnici

Temperatura di magazzino, max.	70 °C	Temperatura d'esercizio, min.	-50 °C
Temperatura d'esercizio, max.	100 °C	Campo della temperatura di montaggio, min.	-25 °C
Campo della temperatura di montaggio, max.	100 °C		

Dati di dimensionamento secondo IEC

Testato secondo lo standard	IEC 60664-1, IEC 61984	Corrente di dimensionamento, numero minimo di poli (Tu=20 °C)	24 A
Corrente di dimensionamento, numero massimo di poli (Tu=20 °C)	19 A	Corrente di dimensionamento, numero minimo di poli (Tu=40 °C)	21 A
Corrente di dimensionamento, numero massimo di poli (Tu = 40°C)	16.5 A	Tensione di dimensionamento con classe di sovratensione/grado di lordura II/2	400 V
Tensione di dimensionamento con classe di sovratensione/grado di lordura III/2	320 V	Tensione nominale con classe di sovratensione/grado di lordura III/3	250 V
Tensione di dimensionamento con classe di sovratensione/grado di lordura II/2	4 kV	Tensione di dimensionamento con classe di sovratensione/grado di lordura III/2	4 kV
Sovratensione nominale con classe di sovratensione/grado di lordura III/3	4 kV		

Dati di dimensionamento secondo CSA

Istituto (CSA)	CSA	N° certificato (CSA)	200039-1121690
Tensione nominale (Gruppo B / CSA)	300 V	Tensione nominale (Gruppo D / CSA)	300 V
Corrente nominale (Gruppo B / CSA)	18.5 A	Corrente nominale (Gruppo D / CSA)	10 A
Riferimento ai valori di omologazione	Le specifiche indicano i valori massimi, per i dettagli fare riferimento al certificato di conformità.		

Dati di dimensionamento sec. UL 1059

Istituto (cURus)	CURUS	N° certificato (cURus)	E60693
Tensione nominale (Gruppo B / UL 1059)	300 V	Tensione nominale (Gruppo D / UL 1059)	300 V
Corrente nominale (Gruppo B / UL 1059)	18.5 A	Corrente nominale (Gruppo D / UL 1059)	10 A
Riferimento ai valori di omologazione	Le specifiche indicano i valori massimi, per i dettagli fare riferimento al certificato di conformità.		

Imballaggio

Imballaggio	Box	Lunghezza VPE	168.00 mm
Larghezza VPE	120.00 mm	Altezza VPE	39.00 mm

Nota importante

Conformità IPC	Conformità: i prodotti sono sviluppati, prodotti e forniti secondo standard e normative internazionali riconosciuti, sono conformi alle caratteristiche indicate nel foglio dati e soddisfano le caratteristiche decorative in accordo con IPC-A-610 "Classe 2". Ulteriori richieste relative al prodotto potranno essere valutate su richiesta.
Note	<ul style="list-style-type: none"> • Additional variants on request • Gold-plated contact surfaces on request • Rated current related to rated cross-section & min. No. of poles. • Diameter of solder eyelet D = 1.4+0.1mm • Solder eyelet diameter D = 1.5 + 0.1 mm, from 9 poles

SL 5.08HC/12/90 3.2SN BK BX

Weidmüller Interface GmbH & Co. KG
Klingenbergstraße 26
D-32758 Detmold
Germany

www.weidmueller.com

Dati tecnici

- P on drawing = pitch
- Rated data refer only to the component itself. Clearance and creepage distances to other components are to be designed in accordance with the relevant application standards.
- In accordance with IEC 61984, OMNIMATE-connectors are connectors without breaking capacity (COC). During designated use, connectors are not allowed to be engaged or disengaged when live or under load
- Long term storage of the product with average temperature of 50 °C and maximum humidity 70%, 36 months

Classificazioni

ETIM 8.0	EC002637	ETIM 9.0	EC002637
ETIM 10.0	EC002637	ECLASS 14.0	27-46-02-01
ECLASS 15.0	27-46-02-01		

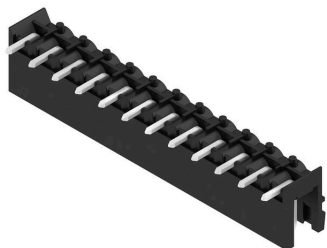
SL 5.08HC/12/90 3.2SN BK BX

Weidmüller Interface GmbH & Co. KG
 Klingenbergstraße 26
 D-32758 Detmold
 Germany

www.weidmueller.com

Disegni

Illustrazione del prodotto



Dimensional drawing



Graph



Graph



Graph

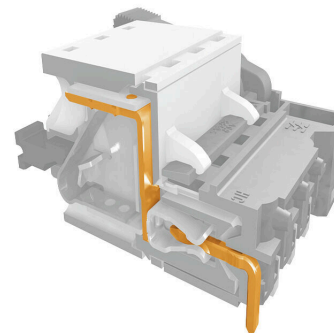


Graph



Disegni

Graph



Safe power transmission Proven properties

SL 5.08HC/12/90 3.2SN BK BX

Weidmüller Interface GmbH & Co. KG

Klingenbergstraße 26

D-32758 Detmold

Germany

www.weidmueller.com

Accessori

Elementi di codifica



Collegare solo ciò che deve essere collegato: il collegamento giusto nel punto giusto.

Gli elementi di codifica e i dispositivi di bloccaggio assegnano chiaramente gli elementi di collegamento durante il processo di fabbricazione e il funzionamento. Gli elementi di codifica e i dispositivi di bloccaggio vengono inseriti prima dell'assemblaggio o durante la fase di assemblaggio cavi. L'alternativa Weidmüller: configurare online con l'ausilio del configuratore di varianti per precodificare il materiale prima della consegna.

Un equipaggiamento errato sul circuito stampato, nonché un errato inserimento di elementi di collegamento ora sono esclusi.

Il vantaggio: nessuna ricerca degli errori durante la produzione e nessun errore durante l'uso da parte dell'utilizzatore.

Dati generali per l'ordinazione

Tipo	BLZ/SL KO OR BX	Versione
N. d'ordine	1573010000	Connettore per circuito stampato, Accessori, Elemento di codifica, arancione, Numero di poli: 1
GTIN (EAN)	4008190048396	
CPZ	100 ST	
Tipo	BLZ/SL KO BK BX	Versione
N. d'ordine	1545710000	Connettore per circuito stampato, Accessori, Elemento di codifica, nero, Numero di poli: 1
GTIN (EAN)	4008190087142	
CPZ	50 ST	

Altri accessori



Nessun compito è troppo piccolo per la soluzione ottimale.

I collegamenti costituiscono solo una parte del processo complessivo. I piccoli dettagli sono spesso la chiave per la soluzione perfetta nelle applicazioni in cui i potenziali sono testati, raggruppati o anche isolati.

Un sistema non può definirsi tale senza i piccoli ma utili dettagli:

- Spina di prova - consente una calibrazione sicura per le prese di prova
- Ponticello di collegamento - crea una ripartizione di potenziale con contatto sicuro direttamente nel collegamento
- Elementi di separazione - ripartiscono un elevato numero di connettori maschio su diversi canali dei connettori a spina
- Bloccaggi ganci per innesto - l'innesto in posizione opzionale e resistente alle vibrazioni e/o fusibile per connettori femmina e maschio

Complementare alla produzione e conforme all'applicazione - più accessori = minori costi

SL 5.08HC/12/90 3.2SN BK BX

Weidmüller Interface GmbH & Co. KG
 Klingenbergstraße 26
 D-32758 Detmold
 Germany

www.weidmueller.com

Accessori

Dati generali per l'ordinazione

Tipo	SL AT OR	Versione
N. d'ordine	1598300000	Connettore per circuito stampato, Accessori, Distanziatori, arancione,
GTIN (EAN)	4008190189266	Numero di poli: 1
CPZ	100 ST	
Tipo	SL AT SW	Versione
N. d'ordine	1770240000	Connettore per circuito stampato, Accessori, Distanziatori, nero,
GTIN (EAN)	4032248117710	Numero di poli: 1
CPZ	100 ST	

Indicatori luminosi a LED



Efficace: il collegamento tra il LED e il pannello anteriore. Gli indicatori luminosi permettono agli utenti di monitorare gli stati di commutazione senza che sia necessario un design speciale: la plastica ottica dirige la luce dai LED standard intorno a una curva nei connettori o attraverso la piastra anteriore.

Gli elementi in fibra ottica sono semplicemente fissati dietro i connettori maschio con curva di 90° (direzione di uscita a 90°). Versioni con diverse altezze di ingresso del fascio di luce consentono di ottenere un rendimento luminoso ottimale per LED con differenti design o altezze. I vantaggi rispetto alle soluzioni tradizionali:

- non è necessaria alcuna scheda LED aggiuntiva installata dietro il pannello frontale
- nessuna necessità di LED "a gambe lunghe" con montaggio separato
- linea elettrica curva per un rendimento luminoso ottimale
- forma uscita luce circolare per semplici fori sulle piastre frontali
- rispetto senza difficoltà delle distanze in aria e superficiali
- separabile per un numero di poli ridotto

Il risultato: semplificazione del processo produttivo, riduzione dei costi e semplificazione del design

Dati generali per l'ordinazione

Tipo	SL FLA 1.5/1	Versione
N. d'ordine	1580100000	Connettore per circuito stampato, Accessori, Indicatore luminoso, trasparente, Numero di poli: 1
GTIN (EAN)	4008190152475	
CPZ	100 ST	
Tipo	SL FLA 2,3/1	Versione
N. d'ordine	1636670000	Connettore per circuito stampato, Accessori, Indicatore luminoso, trasparente, Numero di poli: 1
GTIN (EAN)	4008190409975	
CPZ	100 ST	
Tipo	SL FLA 2,3/24	Versione
N. d'ordine	1636680000	Connettore per circuito stampato, Accessori, Indicatore luminoso, trasparente, Numero di poli: 1
GTIN (EAN)	4008190409968	
CPZ	10 ST	
Tipo	SL FLA 3.8/1	Versione
N. d'ordine	1580110000	Connettore per circuito stampato, Accessori, Indicatore luminoso, trasparente, Numero di poli: 1
GTIN (EAN)	4008190050740	
CPZ	100 ST	

SL 5.08HC/12/90 3.2SN BK BX

Weidmüller Interface GmbH & Co. KG
 Klingenbergstraße 26
 D-32758 Detmold
 Germany

www.weidmueller.com

Accessori

Tipo	SL FLA 9.0/1	Versione
N. d'ordine	1580120000	Connettore per circuito stampato, Accessori, Indicatore luminoso,
GTIN (EAN)	4008190031909	trasparente, Numero di poli: 1
CPZ	100 ST	

Blocchi di fissaggio



Meno componenti, maggiore effetto:

Gli elementi di fissaggio ad innesto aumentano la capacità di carico meccanica dell'intero collegamento a spina tramite

- il bloccaggio dei connettori maschio sul circuito stampato
- il collegamento a prova di vibrazioni tra la presa e i connettori maschi

Come optional ad innesto o completamente premontati - sempre la soluzione adeguata:

- innesto a coda di rondine stabile e preciso
- inserti filettati in metallo per sollecitazioni elevate
- possibilità di innesto per tutte le direzioni di uscita tutta la stabilità necessaria al minor costo possibile
- elevata capacità di carico per frequenti avvitiamenti
- set completo per una scelta semplice

Il risultato: più sicurezza di funzionamento per i punti di saldatura, i contatti e l'intera unità in presenza di sollecitazioni meccaniche come, ad esempio, vibrazioni e carico a trazione.

Dati generali per l'ordinazione

Tipo	SLA BB 11R OR	Versione
N. d'ordine	1604120000	Connettore per circuito stampato, Accessori, Blocco di fissaggio,
GTIN (EAN)	4008190182977	arancione, Numero di poli: 0
CPZ	20 ST	
Tipo	SLA BB 11R SW	Versione
N. d'ordine	1692340000	Connettore per circuito stampato, Accessori, Blocco di fissaggio, nero,
GTIN (EAN)	4008190864965	Numero di poli: 0
CPZ	20 ST	