

## SL 5.08HC/02/180B 3.2SN BK BX

Weidmüller Interface GmbH &amp; Co. KG

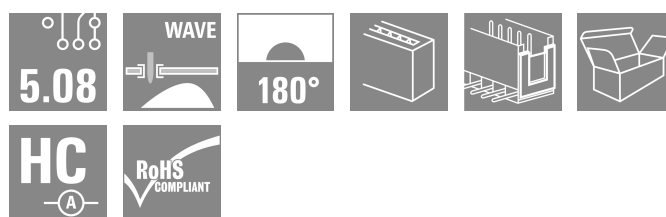
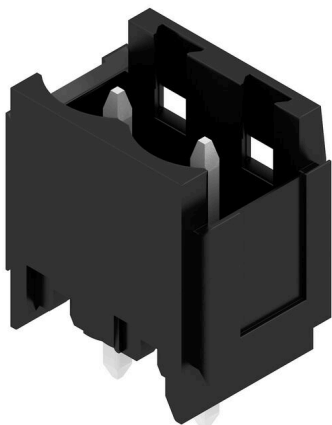
Klingenbergstraße 26

D-32758 Detmold

Germany

www.weidmueller.com

## Illustrazione del prodotto



Strisce di connettori maschio in plastica rinforzata con fibra di vetro con uscita per il conduttore diritta, ottimizzate per il processo di saldatura ad onda. La variante con flangia (F) può essere avvitata nel rispettivo contatore o nel circuito stampato. Grazie all'impiego della flangia a saldare (LF) non è necessario alcun ulteriore avvitamento al circuito stampato. In questo modo i punti di saldatura sono protetti contro le sollecitazioni meccaniche. Tutte le strisce di connettori maschio possono essere codificate manualmente oppure essere ordinate già precodificate. HC = High Current (a corrente forte).

## Dati generali per l'ordinazione

|                    |   |
|--------------------|---|
| Versione           | Connettore per circuito stampato, Connettore maschio, Coda di rondine per blocchetti di fissaggio, Collegamento a saldare THT, 5.08 mm, Numero di poli: 2, 180°, Lunghezza spina a saldare (l): 3.2 mm, stagnato, nero, Box |
| N. d'ordine        | <a href="#">1149400000</a>  |
| Tipo               | SL 5.08HC/02/180B 3.2SN BK BX   |
| GTIN (EAN)         | 4032248934669   |
| CPZ                | 100 Pieza   |
| Parametri prodotto | IEC: 400 V / 24 A<br>UL: 300 V / 18.5 A   |
| Imballaggio        | Box   |

Data di creazione 07.04.2026 01:09:34 MEZ

Versione catalogo / Disegni

## SL 5.08HC/02/180B 3.2SN BK BX

Weidmüller Interface GmbH & Co. KG  
Klingenbergstraße 26  
D-32758 Detmold  
Germany

www.weidmueller.com

## Dati tecnici

## Omologazioni

Omologazioni



|                        |                             |
|------------------------|-----------------------------|
| ROHS                   | Conforme                    |
| UL File Number Search  | <a href="#">Sito web UL</a> |
| N° certificato (cURus) | E60693                      |

## Dimensioni e pesi

|                     |             |                      |             |
|---------------------|-------------|----------------------|-------------|
| Profondità          | 8.43 mm     | Profondità (pollici) | 0.3319 inch |
| Posizione verticale | 15.2 mm     | Altezza (pollici)    | 0.5984 inch |
| Altezza minima      | 12 mm       | Larghezza            | 11.92 mm    |
| Larghezza (pollici) | 0.4693 inch | Peso netto           | 0.96 g      |

## Conformità ambientale del prodotto

|                                |                             |                  |
|--------------------------------|-----------------------------|------------------|
| Stato conformità RoHS          | Conforme senza esenzione    |                  |
| REACH SVHC                     | No SVHC superiori a 0,1 wt% |                  |
| Impronta carbonica di prodotto | Dalla culla al cancello     | 0,010 kg CO2 eq. |

## Specifiche di sistema

|   |  |   |                                       |
|---|--|---|---------------------------------------|
| Famiglia prodotti                                 | OMNIMATE Signal - Serie BL/SL 5.08   | Tipo di collegamento                                    | Collegamento al circuito stampato     |
| Montaggio su circuito stampato                    | Collegamento a saldare THT   | Passo in mm (P)   | 5.08 mm                               |
| Passo in pollici (P)                              | 0.200 "  | Angolo di uscita  | 180°                                  |
| Numero di poli                                    | 2  | Numero di codoli a saldare per polo                     | 1                                     |
| Lunghezza spina a saldare (l)                     | 3.2 mm   | Tolleranza della lunghezza del codolo a saldare         | +0.1 / -0.3 mm                        |
| Dimensioni del codolo a saldare                   | d = 1,2 mm, ottagonale   | Dimensioni del codolo a saldare = tolleranza d          | 0 / -0,03 mm                          |
| Diametro foro di equipaggiamento (D)              | 1.4 mm   | Tolleranza diametro di equipaggiamento (D)              | + 0,1 mm                              |
| L1 in mm  | 5.08 mm  | L1 in pollici   | 0.200 "                               |
| quantità di file                                  | 1  | Numero di serie di poli                                 | 1                                     |
| Protezione da contatto accidentale DIN VDE 57 106 | sicurezza per le dita a connettore non innestato/ per il dorso della mano a connettore innestato | Protezione da contatto accidentale secondo DIN VDE 0470 | IP 20 innestato / IP 10 non innestato |
| Grado di protezione                               | IP20   | Resistenza di passaggio                                 | ≤5 mΩ                                 |
| Codificabile                                      | Sì   | Cicli di inserimento                                    | 25                                    |
| Forza di innesto/polo, max.                       | 10 N   | Forza d'estrazione/polo, max.                           | 7.5 N                                 |

## Dati del materiale

|   |                                |   |                                |
|---|--------------------------------|---|--------------------------------|
| Materiale isolante                        | PA GF                          | Colori  | nero                           |
| Tabella dei colori (simile)               | RAL 9011                       | Gruppo materiali isolanti                     | II                             |
| Comparative Tracking Index (CTI)          | ≤ 600                          | Moisture Level (MSL)                          |                                |
| Classe d'infiammabilità UL 94             | V-0                            | Materiale dei contatti                        | Lega in rame                   |
| Superficie dei contatti                   | stagnato                       | Struttura a strati del collegamento a saldare | 1...3 μm Ni / 2...4 μm Sn matt |
| Struttura a strati del connettore maschio | 1...3 μm Ni / 2...4 μm Sn matt | Temperatura di magazzino, min.                | -40 °C                         |

## SL 5.08HC/02/180B 3.2SN BK BX

**Weidmüller Interface GmbH & Co. KG**  
Klingenbergstraße 26  
D-32758 Detmold  
Germany

www.weidmueller.com

### Dati tecnici

|  |        |  |        |
|--|--------|--|--------|
| Temperatura di magazzino, max.             | 70 °C  | Temperatura d'esercizio, min.              | -50 °C |
| Temperatura d'esercizio, max.              | 100 °C | Campo della temperatura di montaggio, min. | -25 °C |
| Campo della temperatura di montaggio, max. | 100 °C |  |        |

### Dati di dimensionamento secondo IEC

|  |                        |  |       |
|--|------------------------|--|-------|
| Testato secondo lo standard  | IEC 60664-1, IEC 61984 | Corrente di dimensionamento, numero minimo di poli (Tu=20 °C)                  | 24 A  |
| Corrente di dimensionamento, numero massimo di poli (Tu=20 °C)                 | 19 A                   | Corrente di dimensionamento, numero minimo di poli (Tu=40 °C)                  | 21 A  |
| Corrente di dimensionamento, numero massimo di poli (Tu = 40°C)                | 16.5 A                 | Tensione di dimensionamento con classe di sovratensione/grado di lordura II/2  | 400 V |
| Tensione di dimensionamento con classe di sovratensione/grado di lordura III/2 | 320 V                  | Tensione nominale con classe di sovratensione/grado di lordura III/3           | 250 V |
| Tensione di dimensionamento con classe di sovratensione/grado di lordura II/2  | 4 kV                   | Tensione di dimensionamento con classe di sovratensione/grado di lordura III/2 | 4 kV  |
| Sovratensione nominale con classe di sovratensione/grado di lordura III/3      | 4 kV                   |  |       |

### Dati di dimensionamento secondo CSA

|                                       |  |                                    |                |
|---------------------------------------|--|------------------------------------|----------------|
| Istituto (CSA)                        | CSA  | N° certificato (CSA)               | 200039-1121690 |
| Tensione nominale (Gruppo B / CSA)    | 300 V  | Tensione nominale (Gruppo D / CSA) | 300 V          |
| Corrente nominale (Gruppo B / CSA)    | 18.5 A   | Corrente nominale (Gruppo D / CSA) | 18.5 A         |
| Riferimento ai valori di omologazione | Le specifiche indicano i valori massimi, per i dettagli fare riferimento al certificato di conformità. |                                    |                |

### Dati di dimensionamento sec. UL 1059

|  |  |  |        |
|--|--|--|--------|
| Istituto (cURus)                       | CURUS  | N° certificato (cURus)                 | E60693 |
| Tensione nominale (Gruppo B / UL 1059) | 300 V  | Tensione nominale (Gruppo D / UL 1059) | 300 V  |
| Corrente nominale (Gruppo B / UL 1059) | 18.5 A   | Corrente nominale (Gruppo D / UL 1059) | 10 A   |
| Riferimento ai valori di omologazione  | Le specifiche indicano i valori massimi, per i dettagli fare riferimento al certificato di conformità. |  |        |

### Imballaggio

|               |          |               |           |
|---------------|----------|---------------|-----------|
| Imballaggio   | Box      | Lunghezza VPE | 167.00 mm |
| Larghezza VPE | 68.00 mm | Altezza VPE   | 42.00 mm  |

### Nota importante

|                |  |
|----------------|--|
| Conformità IPC | Conformità: i prodotti sono sviluppati, prodotti e forniti secondo standard e normative internazionali riconosciuti, sono conformi alle caratteristiche indicate nel foglio dati e soddisfano le caratteristiche decorative in accordo con IPC-A-610 "Classe 2". Ulteriori richieste relative al prodotto potranno essere valutate su richiesta. |
| Note           | <ul style="list-style-type: none"> <li>• Additional variants on request</li> <li>• Gold-plated contact surfaces on request</li> <li>• Rated current related to rated cross-section &amp; min. No. of poles.</li> <li>• Diameter of solder eyelet D = 1.4+0.1mm</li> <li>• Solder eyelet diameter D = 1.5 + 0.1 mm, from 9 poles</li> </ul>       |

**Dati tecnici**

- P on drawing = pitch
- Rated data refer only to the component itself. Clearance and creepage distances to other components are to be designed in accordance with the relevant application standards.
- In accordance with IEC 61984, OMNIMATE-connectors are connectors without breaking capacity (COC). During designated use, connectors are not allowed to be engaged or disengaged when live or under load
- Long term storage of the product with average temperature of 50 °C and maximum humidity 70%, 36 months

**Classificazioni**

|             |             |             |             |
|-------------|-------------|-------------|-------------|
| ETIM 8.0    | EC002637    | ETIM 9.0    | EC002637    |
| ETIM 10.0   | EC002637    | ECLASS 14.0 | 27-46-02-01 |
| ECLASS 15.0 | 27-46-02-01 |             |             |

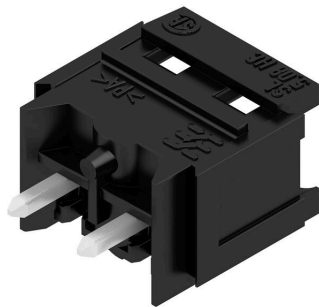
SL 5.08HC/02/180B 3.2SN BK BX

Weidmüller Interface GmbH & Co. KG  
 Klingenbergstraße 26  
 D-32758 Detmold  
 Germany

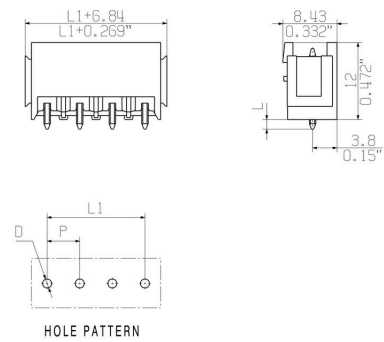
www.weidmueller.com

Disegni

Illustrazione del prodotto



Dimensional drawing



Vantaggi del prodotto



Safe power transmission Proven properties

Graph



Graph



Graph

