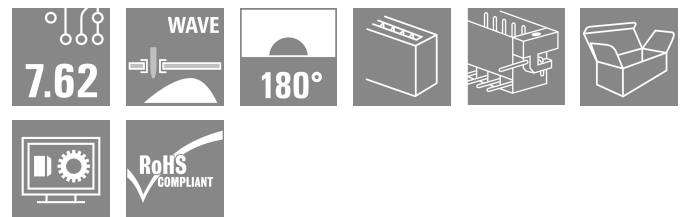


BLL 7.62HP/05/180LF 3.2SN BK BX

Weidmüller Interface GmbH & Co. KG
 Klingenbergstraße 26
 D-32758 Detmold
 Germany

www.weidmueller.com

Illustrazione del prodotto

Connettore femmina a 180° per il circuito stampato con passo di 7,62. Soddisfa i requisiti IEC 61800-5-1 e attiva la certificazione UL secondo la norma UL840 600 V. Soluzione ideale con protezione contro i contatti accidentali per le applicazioni di potenza erogata e circuito intermedio.

Il controprofilo garantisce la protezione contro i contatti accidentali >3 mm secondo la norma IEC61800-5-1.

Varianti: senza flangia, con flangia con vite o con flangia a saldare.

Dati generali per l'ordinazione

| | |
|--------------------|---|
| Versione | Connettore per circuito stampato, Connettore femmina, Flangia a saldare, Collegamento a saldare THT, 7.62 mm, Numero di poli: 5, 180°, Lunghezza spina a saldare (l): 3.2 mm, stagnato, nero, Box |
| N. d'ordine | 1134120000 |
| Tipo | BLL 7.62HP/05/180LF 3.2SN BK BX |
| GTIN (EAN) | 4032248914081 |
| CPZ | 36 Pieza |
| Parametri prodotto | IEC: 630 V / 24 A UL: 300 V / 20 A |
| Imballaggio | Box |

BLL 7.62HP/05/180LF 3.2SN BK BX

Weidmüller Interface GmbH & Co. KG
Klingenbergstraße 26
D-32758 Detmold
Germany

www.weidmueller.com

Dati tecnici

Omologazioni

Omologazioni



ROHS Conforme

UL File Number Search [Sito web UL](#)

N° certificato (cURus) E60693

Dimensioni e pesi

| | | | |
|---------------------|----------|----------------------|-------------|
| Profondità | 10.4 mm | Profondità (pollici) | 0.4094 inch |
| Posizione verticale | 27.7 mm | Altezza (pollici) | 1.0905 inch |
| Larghezza | 47.28 mm | Larghezza (pollici) | 1.8614 inch |
| Peso netto | 7.95 g | | |

Conformità ambientale del prodotto

| | |
|-----------------------|-----------------------------|
| Stato conformità RoHS | Conforme senza esenzione |
| REACH SVHC | No SVHC superiori a 0,1 wt% |

Parametri del sistema

| | | | |
|---|-------------------------------------|---|-----------------------------------|
| Famiglia prodotti | OMNIMATE Power - Serie BL/SL 7.62HP | Tipo di collegamento | Collegamento al circuito stampato |
| Passo in mm (P) | 7.62 mm | Passo in pollici (P) | 0.300 " |
| Numero di poli | 5 | L1 in mm | 30.48 mm |
| L1 in pollici | 1.200 " | quantità di file | 1 |
| Numero di serie di poli | 1 | Protezione da contatto accidentale DIN VDE 57 106 | sicurezza per le dita |
| Protezione da contatto accidentale secondo DIN VDE 0470 | IP 20 | Codificabile | Sì |
| Forza di innesto/polo, max. | 10 N | Forza d'estrazione/polo, max. | 7 N |

Dati del materiale

| | | | |
|---|----------------------------|---|--------------------------------|
| Materiale isolante | PA GF | Colori | nero |
| Tabella dei colori (simile) | RAL 9011 | Gruppo materiali isolanti | IIIa |
| Comparative Tracking Index (CTI) | ≥ 200 | Moisture Level (MSL) | |
| Classe d'infiammabilità UL 94 | V-0 | Materiale dei contatti | Lega in rame |
| Superficie dei contatti | stagnato | Struttura a strati del collegamento a saldare | 2...3 µm Ni / 2...4 µm Sn matt |
| Struttura a strati del connettore maschio | 4...8 µm Sn hot-dip tinned | Temperatura di magazzino, min. | -40 °C |
| Temperatura di magazzino, max. | 70 °C | Temperatura d'esercizio, min. | -50 °C |
| Temperatura d'esercizio, max. | 100 °C | Campo della temperatura di montaggio, min. | -25 °C |

Campo della temperatura di montaggio, max. 100 °C

Dati di dimensionamento secondo IEC

| | | | |
|--|------------------------|---|------|
| Testato secondo lo standard | IEC 60664-1, IEC 61984 | Corrente di dimensionamento, numero minimo di poli (Tu=20 °C) | 24 A |
| Corrente di dimensionamento, numero massimo di poli (Tu=20 °C) | 24 A | Corrente di dimensionamento, numero minimo di poli (Tu=40 °C) | 24 A |

BLL 7.62HP/05/180LF 3.2SN BK BX

Weidmüller Interface GmbH & Co. KG
Klingenbergstraße 26
D-32758 Detmold
Germany

www.weidmueller.com

Dati tecnici

| | | | |
|--|--------|--|------------------|
| Corrente di dimensionamento, numero massimo di poli (Tu = 40°C) | 21 A | Tensione di dimensionamento con classe di sovratensione/grado di lordura II/2 | 630 V |
| Tensione di dimensionamento con classe di sovratensione/grado di lordura III/2 | 630 V | Tensione nominale con classe di sovratensione/grado di lordura III/3 | 400 V |
| Tensione di dimensionamento con classe di sovratensione/grado di lordura II/2 | 4 kV | Tensione di dimensionamento con classe di sovratensione/grado di lordura III/2 | 6 kV |
| Sovratensione nominale con classe di sovratensione/grado di lordura III/3 | 6 kV | Portata transitoria | 3 x 1s mit 180 A |
| Distanza superficiale, min. | 7.8 mm | Distanza in aria, min. | 7.2 mm |

Dati di dimensionamento secondo CSA

| | | | |
|------------------------------------|-------|------------------------------------|-------|
| Tensione nominale (Gruppo B / CSA) | 300 V | Tensione nominale (Gruppo C / CSA) | 150 V |
| Tensione nominale (Gruppo D / CSA) | 300 V | Corrente nominale (Gruppo B / CSA) | 20 A |
| Corrente nominale (Gruppo C / CSA) | 20 A | Corrente nominale (Gruppo D / CSA) | 10 A |

Dati di dimensionamento sec. UL 1059

| | | | |
|--|--|--|--------|
| Istituto (cURus) | CURUS | N° certificato (cURus) | E60693 |
| Tensione nominale (Gruppo B / UL 1059) | 300 V | Tensione nominale (Gruppo C / UL 1059) | 100 V |
| Tensione nominale (Gruppo D / UL 1059) | 300 V | Corrente nominale (Gruppo B / UL 1059) | 20 A |
| Corrente nominale (Gruppo C / UL 1059) | 20 A | Corrente nominale (Gruppo D / UL 1059) | 10 A |
| Distanza superficiale, min. | 7.8 mm | Distanza in aria, min. | 7.2 mm |
| Riferimento ai valori di omologazione | Le specifiche indicano i valori massimi, per i dettagli fare riferimento al certificato di conformità. | | |

Imballaggio

| | | | |
|---------------|-----------|---------------|-----------|
| Imballaggio | Box | Lunghezza VPE | 349.00 mm |
| Larghezza VPE | 137.00 mm | Altezza VPE | 33.00 mm |

Nota importante

| | |
|----------------|---|
| Conformità IPC | Conformità: i prodotti sono sviluppati, prodotti e forniti secondo standard e normative internazionali riconosciuti, sono conformi alle caratteristiche indicate nel foglio dati e soddisfano le caratteristiche decorative in accordo con IPC-A-610 "Classe 2". Ulteriori richieste relative al prodotto potranno essere valutate su richiesta. |
| Note | <ul style="list-style-type: none"> • Additional variants on request • Gold-plated contact surfaces on request • Spacing between rows: see hole layout • Rated current related to rated cross-section & min. No. of poles. • P on drawing = pitch • Rated data refer only to the component itself. Clearance and creepage distances to other components are to be designed in accordance with the relevant application standards. • In accordance with IEC 61984, OMNIMATE-connectors are connectors without breaking capacity (COC). During designated use, connectors are not allowed to be engaged or disengaged when live or under load • Long term storage of the product with average temperature of 50 °C and maximum humidity 70%, 36 months |

Classificazioni

| | | | |
|-----------|----------|-------------|-------------|
| ETIM 8.0 | EC002637 | ETIM 9.0 | EC002637 |
| ETIM 10.0 | EC002637 | ECLASS 14.0 | 27-46-02-01 |

Foglio dati

BLL 7.62HP/05/180LF 3.2SN BK BX

Weidmüller 

Weidmüller Interface GmbH & Co. KG
Klingenbergstraße 26
D-32758 Detmold
Germany

www.weidmueller.com

Dati tecnici

ECLASS 15.0

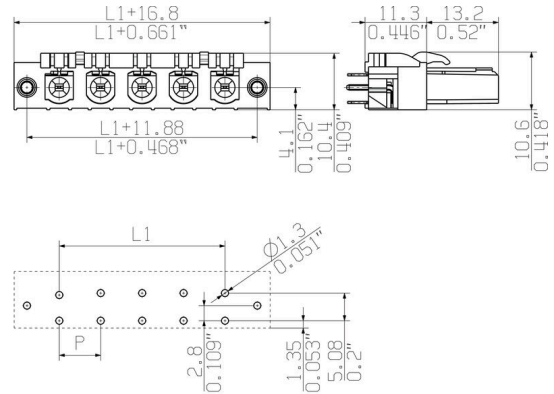
27-46-02-01

Disegni

Illustrazione del prodotto



Dimensional drawing



Graph

BLL 7.62HP/.../90 - SLZ 7.62HP/.../180



Graph

BLL 7.62HP/.../90 - SLF 7.62HP/.../180



Graph

BLL 7.62HP/.../90 - SLZ 7.62HP/.../180



Elementi di codifica



Collegare solo ciò che deve essere collegato: il collegamento giusto nel punto giusto.

Gli elementi di codifica e i dispositivi di bloccaggio assegnano chiaramente gli elementi di collegamento durante il processo di fabbricazione e il funzionamento. Gli elementi di codifica e i dispositivi di bloccaggio vengono inseriti prima dell'assemblaggio o durante la fase di assemblaggio cavi. L'alternativa Weidmüller: configurare online con l'ausilio del configuratore di varianti per precodificare il materiale prima della consegna.

Un equipaggiamento errato sul circuito stampato, nonché un errato inserimento di elementi di collegamento ora sono esclusi.

Il vantaggio: nessuna ricerca degli errori durante la produzione e nessun errore durante l'uso da parte dell'utilizzatore.

Dati generali per l'ordinazione

| | | |
|-------------|----------------------------|---|
| Tipo | BLZ/SL KO OR BX | Versione |
| N. d'ordine | 1573010000 | Connettore per circuito stampato, Accessori, Elemento di codifica, arancione, Numero di poli: 1 |
| GTIN (EAN) | 4008190048396 | |
| CPZ | 100 ST | |
| Tipo | BLZ/SL KO BK BX | Versione |
| N. d'ordine | 1545710000 | Connettore per circuito stampato, Accessori, Elemento di codifica, nero, Numero di poli: 1 |
| GTIN (EAN) | 4008190087142 | |
| CPZ | 50 ST | |

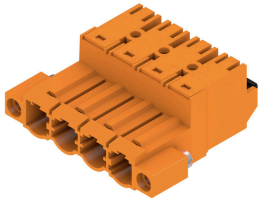
BLL 7.62HP/05/180LF 3.2SN BK BX

Weidmüller Interface GmbH & Co. KG
Klingenbergstraße 26
D-32758 Detmold
Germany

www.weidmueller.com

Controprezzi

SLF 7.62HP/180F



Striscia di connettori maschio inversi a 180° con tecnologia di collegamento PUSH IN per il cablaggio in campo da 2,5 mm² con passo 7,62. Ideale anche come soluzione di protezione contro i contatti accidentali per le tensioni inverse.

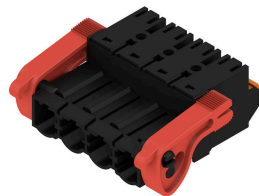
Soddisfa i requisiti delle norme UL1059 600 V classe C e IEC 61800-5-1.

Varianti: disponibile senza flangia, con flangia esterna, con barretta di sgancio.

Dati generali per l'ordinazione

| | | |
|-------------|----------------------------|---|
| Tipo | SLF 7.62HP/05/180F SN B... | Versione |
| N. d'ordine | 1043700000 | Connettore per circuito stampato, Collegamento, 7.62 mm, Numero di |
| GTIN (EAN) | 4032248775279 | poli: 5, 180°, PUSH IN con attuatore, Molla autobloccante, Campo di |
| CPZ | 36 ST | sezioni, max. : 2.5 mm ² , Box |

SLF 7.62HP/180LR



Striscia di connettori maschio inversi a 180° con tecnologia di collegamento PUSH IN per il cablaggio in campo da 2,5 mm² con passo 7,62. Ideale anche come soluzione di protezione contro i contatti accidentali per le tensioni inverse.

Soddisfa i requisiti delle norme UL1059 600 V classe C e IEC 61800-5-1.

Varianti: disponibile senza flangia, con flangia esterna, con barretta di sgancio.

Dati generali per l'ordinazione

| | | |
|-------------|----------------------------|---|
| Tipo | SLF 7.62HP/05/180LR SN ... | Versione |
| N. d'ordine | 1043780000 | Connettore per circuito stampato, Collegamento, 7.62 mm, Numero di |
| GTIN (EAN) | 4032248775354 | poli: 5, 180°, PUSH IN con attuatore, Molla autobloccante, Campo di |
| CPZ | 36 ST | sezioni, max. : 2.5 mm ² , Box |

SLZ 7.62HP/180F



Connettore maschio inverso a 180° con collegamento a staffa di serraggio per il cablaggio in campo da 2,5 mm² con passo 7,62. Ideale anche come soluzione di protezione contro i contatti accidentali per le tensioni inverse.

Soddisfa i requisiti delle norme UL1059 600 V classe C e IEC 61800-5-1.

Varianti: disponibile senza flangia, con flangia esterna o con barretta di sgancio.

Dati generali per l'ordinazione

| | | |
|-------------|----------------------------|--|
| Tipo | SLZ 7.62HP/05/180F SN B... | Versione |
| N. d'ordine | 1043460000 | Connettore per circuito stampato, Collegamento, 7.62 mm, Numero di |
| GTIN (EAN) | 4032248775033 | poli: 5, 180°, Collegamento a vite, Campo di sezioni, max. : 2.5 mm ² , |
| CPZ | 36 ST | Box |