

Illustrazione del prodotto



Zoccoli portarelè per relè Serie D DRR

- 2 o 3 contatti di scambio
- Collegamento a vite

Dati generali per l'ordinazione

Versione	D-SERIES DRR, Zoccolo portarelè, Numero di contatti: 3, Contatto di scambio, Corrente permanente: 12 A, Collegamento a vite
N. d'ordine	1132820000
Tipo	SRD 3CO ECO
GTIN (EAN)	4032248952670
CPZ	10 Pieza

Dati tecnici

Omologazioni

Omologazioni



ROHS Conforme

UL File Number Search [Sito web UL](#)

N° certificato (cURus) E355547

Dimensioni e pesi

Profondità	27 mm	Profondità (pollici)	1.063 inch
Posizione verticale	76.7 mm	Altezza (pollici)	3.0197 inch
Larghezza	38 mm	Larghezza (pollici)	1.4961 inch
Peso netto	60.2 g		

Temperature

Temperatura di magazzinaggio	-40 °C...85 °C	Temperatura ambiente	-40 °C...65 °C
Temperatura d'esercizio		Umidità	35...85 % umidità relativa senza condensa

Conformità ambientale del prodotto

Stato conformità RoHS	Conforme senza esenzione
REACH SVHC	No SVHC superiori a 0,1 wt%

Dati di dimensionamento UL

N° certificato (cURus) E355547

Lato di carico

Tensione di commutazione nominale	250 V AC	Corrente permanente	12 A
Tensione di commutazione AC, max.	300 V	Tipo di contatto	3 CO contact

Dati generali

Guida equipaggiata	TS 35	
Colori	nero	
Componente classe d'infiammabilità UL94	Componente	Custodia
	Classe d'infiammabilità UL94	V-2
	Componente	Piede di montaggio
	Classe d'infiammabilità UL94	HB
	Componente	Clip di bloccaggio
	Classe d'infiammabilità UL94	HB

Cordinazione di isolamento

Grado di lordura	2	Classe di sovratensione	III
Distanza in aria e superficiale lato comando/lato di carico	≥ 4 mm	Rigidità dielettrica lato comando - lato di carico	2,5 kVeff / 1 min.
Rigidità dielettrica dei contatti adiacenti	2,21 kVeff / 1 min	Tensione impulsiva massima	4,8 kV (1,2/50 µs)
Grado di protezione	IP20		

Dati tecnici

Ulteriori dettagli sulle approvazioni / norme

N° certificato (cURus) E355547

Dati di collegamento

Tecnica di collegamento cavi	Collegamento a vite	Lunghezza di spellatura, collegamento di 7 mm dimensionamento
Coppia di serraggio, min.	0.5 Nm	Coppia di serraggio, max. 1 Nm
Campo di sezioni, min.	0.5 mm ²	Campo di sezioni, max. 2.5 mm ²
Sezione di collegamento cavo, rigido, min.	0.5 mm ²	Sezione di collegamento cavo, rigido, max. 2.5 mm ²
Sezione di collegamento cavo, flessibile, min.	0.5 mm ²	Sezione di collegamento cavo, flessibile, max. 2.5 mm ²
Sezione di collegamento cavo, flessibile con terminali DIN 46228/4, min.	0.5 mm ²	Sezione di collegamento cavo, flessibile con terminali DIN 46228/4, max. 2.5 mm ²
Sezione di collegamento cavo, flessibile AEH (DIN 46228-1), min.	0.5 mm ²	Sezione di collegamento cavo, flessibile AEH (DIN 46228-1), max. 2.5 mm ²
Sezione di collegamento cavo flessibile, 2 conduttori innestabili, min.	0.5 mm ²	Sezione di collegamento cavo, flessibile, 2 conduttori innestabili, max. 1 mm ²
Dimensione lama	Gr. PH1	

Nota importante

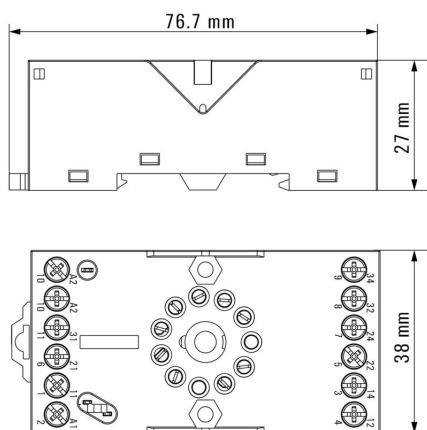
Informazioni sul prodotto Per questo connettore femmina non è disponibile un collegamento trasversale. Per questo connettore femmina non sono disponibili cartellini di siglatura.

Classificazioni

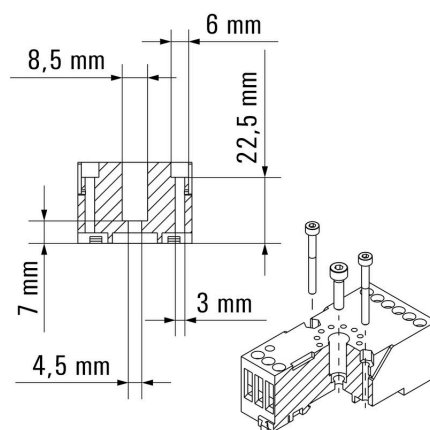
ETIM 8.0	EC001456	ETIM 9.0	EC001456
ETIM 10.0	EC001456	ECLASS 14.0	27-37-16-03
ECLASS 15.0	27-37-16-03		

Disegni

Dimensional drawing



Dimensional drawing



Accessori

Moduli di protezione



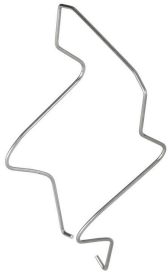
Moduli di protezione innestabili per zoccoli relè della Serie D con funzioni di protezione opzionali.

- Con diodo a corsa libera o filtro RC

Dati generali per l'ordinazione

Tipo	RIM 5 6/230VAC	Versione	
N. d'ordine	1174670000	D-SERIES, Filtro RC, Tensione nominale: 6...230 V AC, Collegamento	ad innesto
GTIN (EAN)	4032248971312		
CPZ	10 ST		
Tipo	RIM 5 6/230VDC	Versione	
N. d'ordine	1174650000	D-SERIES, Diodo a corsa libera, Tensione nominale: 6...230 V DC,	Collegamento ad innesto
GTIN (EAN)	4032248971305		
CPZ	10 ST		

Leve di tenuta



Leva di tenuta per relè Serie D DRR

- Leva di tenuta in metallo

Dati generali per l'ordinazione

Tipo	DRR CLIP M	Versione	
N. d'ordine	1134160000	D-SERIES DRR, Clip di fissaggio	
GTIN (EAN)	4032248953479		
CPZ	10 ST		

Cacciavite a croce, tipo Phillips



Cacciaviti isolati VDE per lavori su parti sotto tensione fino a AC 1000 V e DC 1500 V, DIN EN 60900, IEC 900. Sicurezza testata GS, collaudo su ogni singolo pezzo. Lama in acciaio al cromo-vanadio-molibdeno, temprato, superficie lucidata.

Accessori**Dati generali per l'ordinazione**

Tipo	SDIK SLIM PH1 X 80	Versione
N. d'ordine	2749650000	Cacciavite, Larghezza della lama (B): 1 mm, 80 mm, Spessore della
GTIN (EAN)	4050118896398	lama (A): 1
CPZ	1 ST	
Tipo	SDIK PH1 X 80	Versione
N. d'ordine	2749890000	Cacciavite, Larghezza della lama (B): 1 mm, 80 mm, Spessore della
GTIN (EAN)	4050118897098	lama (A): 1
CPZ	1 ST	
Tipo	SDK PH1 X 80	Versione
N. d'ordine	2749410000	Cacciavite, Larghezza della lama (B): 4.5 mm, 80 mm, Spessore della
GTIN (EAN)	4050118895636	lama (A): 1
CPZ	1 ST	