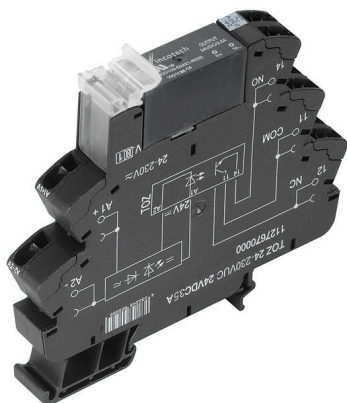


**TOZ 24-230VUC 230VAC1A**

**Weidmüller Interface GmbH & Co. KG**  
 Klingenbergstraße 26  
 D-32758 Detmold  
 Germany

www.weidmueller.com

**Illustrazione del prodotto**


Come da figura

- 1 contatto NA (Triac (interruttore zero trasversale))
- Larghezza 12,8 mm
- Corrente d'uscita 1 A AC
- Singolo ingresso di tensione multiplo da 24 a 230 V

UC

**Dati generali per l'ordinazione**

|                      |  |
|----------------------|--|
| Versione             | TERMSERIES, Relè a stato solido, Tensione nominale: 24...230 V UC $\pm 10\%$ , Tensione di commutazione nominale: 12...275 V AC, Corrente permanente: 1 A, Molla autobloccante |
| N. d'ordine          | <a href="#">1127710000</a>   |
| Tipo                 | TOZ 24-230VUC 230VAC1A   |
| GTIN (EAN)           | 4032248909384  |
| CPZ                  | 10 Pieza   |
| Stato consegna       | Disdetto   |
| Disponibile fino a   | 2024-11-29T00:00:00+01:00  |
| Prodotto alternativo | <a href="#">TOP 24-230VUC 230VAC1A ED2</a>   |

## TOZ 24-230VUC 230VAC1A

Weidmüller Interface GmbH &amp; Co. KG

Klingenbergstraße 26

D-32758 Detmold

Germany

www.weidmueller.com

## Dati tecnici

## Omologazioni

Omologazioni



ROHS Conforme

## Dimensioni e pesi

|                     |         |                      |             |
|---------------------|---------|----------------------|-------------|
| Profondità          | 87.8 mm | Profondità (pollici) | 3.4567 inch |
| Posizione verticale | 90.5 mm | Altezza (pollici)    | 3.563 inch  |
| Larghezza           | 12.8 mm | Larghezza (pollici)  | 0.5039 inch |
| Peso netto          | 56.1 g  |                      |             |

## Temperature

|                          |  |                         |                |
|--------------------------|--|-------------------------|----------------|
| Temperatura di magazzino | -40 °C...70 °C   | Temperatura d'esercizio | -20 °C...40 °C |
| Umidità                  | 5-95 % umidità rel.,<br>Tu= 40°C, senza<br>condensazione |                         |                |

## Probabilità di guasto

MTTF 797 a

## Conformità ambientale del prodotto

|                                      |                                      |
|--------------------------------------|--------------------------------------|
| Stato conformità RoHS                | Conforme con esenzione               |
| Esenzione RoHS (se applicabile/nota) | 7a, 7cl                              |
| REACH SVHC                           | Lead 7439-92-1                       |
| SCIP                                 | 9e2cbc49-76d9-4611-b8ec-5b4f549a0aa9 |

## Dati di dimensionamento UL

Temperatura ambiente (operativa), max. 40 °C

## Lato di comando

|  |                                     |                                      |                                  |
|--|-------------------------------------|--------------------------------------|----------------------------------|
| Tensione nominale  | 24...230 V UC $\pm 10\%$            | Flusso di comando nominale           | 28 mA @ 24 V UC, 4 mA @ 230 V UC |
| Potenza nominale   | 672 mW @ 24 V UC, 920 mW @ 230 V UC | Indicatore di stato                  | LED verde                        |
| Circuito di protezione   | Raddrizzatore                       | Frequenza d'ingresso                 | 3 Hz                             |
| La tensione bobina del relè sostitutivo devia dalla tensione pilota di dimensionamento | Sì                                  | Tensione bobina del relè sostitutivo | 24 V DC                          |

## Lato di carico

|                                       |               |                            |  |
|---------------------------------------|---------------|----------------------------|--|
| Tensione di commutazione nominale     | 12...275 V AC | Corrente permanente        | 1 A                                      |
| Corrente di commutazione nominale     | 1 A           | Corrente di punta          | 15 A / 10 ms                             |
| Ritardo all'inserzione                | $\leq 12$ ms  | Ritardo alla disinserzione | $< 125$ ms                               |
| Caduta di tensione con carico max.    | $\leq 1,1$ V  | Corrente di dispersione    | $< 1,5$ mA                               |
| Corrente di commutazione min.         | 50 mA         | A prova di cortocircuito   | No                                       |
| Circuito di protezione lato di carico | Elemento RC   | Tipo di contatto           | 1 NO contact (Triac (zero-cross switch)) |

## TOZ 24-230VUC 230VAC1A

Weidmüller Interface GmbH &amp; Co. KG

Klingenbergstraße 26

D-32758 Detmold

Germany

www.weidmueller.com

## Dati tecnici

|  |            |  |      |
|--|------------|--|------|
| Gamma di frequenze tensione d'uscita                       | 50 / 60 Hz | frequenza di commutazione max.<br>(tensione di comando AC) | 3 Hz |
| frequenza di commutazione max.<br>(tensione di comando DC) | 3 Hz       |  |      |

## Dati generali

|  |                              |                    |  |
|--|------------------------------|--------------------|--|
| Guida equipaggiata                         | TS 35                        |                    |  |
| Tasto di prova disponibile                 | No                           |                    |  |
| Colori                                     | nero                         |                    |  |
| Componente classe d'infiammabilità<br>UL94 | Componente                   | Custodia           |  |
|  | Classe d'infiammabilità UL94 | V-0                |  |
|  | Componente                   | Clip di bloccaggio |  |
|  | Classe d'infiammabilità UL94 | V-0                |  |

## Cordinazione di isolamento

|   |                  |  |                  |
|---|------------------|--|------------------|
| Tensione nominale                                     | 300 V            | Grado di lordura   | 2                |
| Classe di sovratensione                               | III              | Distanza in aria e superficiale lato<br>comando/lato di carico | ≥ 5.5 mm         |
| Rigidità dielettrica lato comando - lato di<br>carico | 2,5 kVeff        | Rigidità dielettrica rispetto alla guida di<br>supporto        | 4 kVeff / 1 min. |
| Tensione impulsiva massima                            | 6 kV (1,2/50 µs) | Grado di protezione  | IP20             |

## Ulteriori dettagli sulle approvazioni / norme

|                      |            |
|----------------------|------------|
| N° certificato (DNV) | TAA00001E5 |
|----------------------|------------|

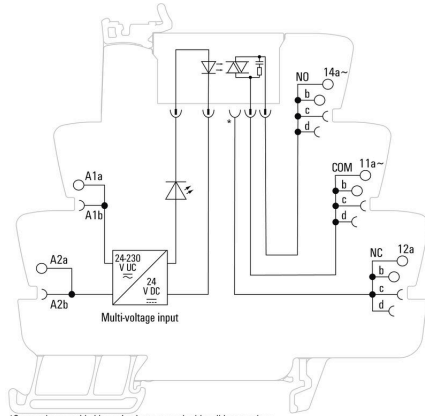
## Dati di collegamento

|   |                     |   |                      |
|---|---------------------|---|----------------------|
| Tecnica di collegamento cavi  | Molla autobloccante | Lunghezza di spellatura, collegamento di 8 mm<br>dimensionamento            |                      |
| Campo di serraggio, collegamento di<br>dimensionamento                      | 1.5 mm <sup>2</sup> | Campo di sezioni, min.  | 0.14 mm <sup>2</sup> |
| Campo di sezioni, max.  | 2.5 mm <sup>2</sup> | Sezione di collegamento cavo AWG,<br>min.                                   | AWG 26               |
| Sezione di collegamento cavo AWG,<br>max.                                   | AWG 14              | Sezione di collegamento cavo, rigido,<br>min.                               | 0.14 mm <sup>2</sup> |
| Sezione di collegamento cavo, rigido,<br>max.                               | 2.5 mm <sup>2</sup> | Sezione di collegamento cavo, rigido,<br>min. (AWG)                         | AWG 26               |
| Sezione di collegamento cavo, rigido,<br>max. (AWG)                         | AWG 14              | Sezione di collegamento cavo, flessibile,<br>min.                           | 0.14 mm <sup>2</sup> |
| Sezione di collegamento cavo, flessibile,<br>max.                           | 2.5 mm <sup>2</sup> | Sezione di collegamento cavo, flessibile,<br>min. (AWG)                     | AWG 26               |
| Sezione di collegamento cavo, flessibile,<br>max. (AWG)                     | AWG 14              | Sezione di collegamento cavo, flessibile<br>con terminali DIN 46228/4, min. | 0.14 mm <sup>2</sup> |
| Sezione di collegamento cavo, flessibile<br>con terminali DIN 46228/4, max. | 1.5 mm <sup>2</sup> | Sezione di collegamento cavo, flessibile,<br>AEH (DIN 46228-1), min.        | 0.14 mm <sup>2</sup> |
| Sezione di collegamento cavo, flessibile,<br>max. (DIN 46228-1), max.       | 1.5 mm <sup>2</sup> | Dimensione lama   | 0,6 x 3,5 mm         |

## Classificazioni

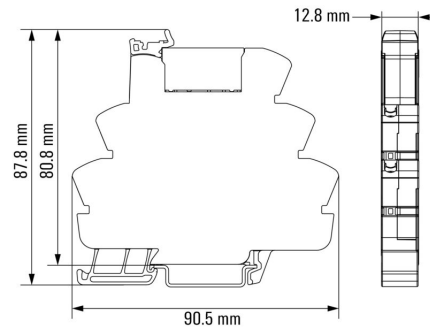
|             |             |             |             |
|-------------|-------------|-------------|-------------|
| ETIM 8.0    | EC001504    | ETIM 9.0    | EC001504    |
| ETIM 10.0   | EC001504    | ECLASS 14.0 | 27-37-16-04 |
| ECLASS 15.0 | 27-37-16-04 |             |             |

Schema elettrico



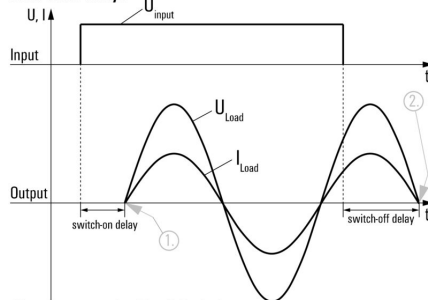
\*Contact is assembled in socket but not used with solid-state relays

Dimensional drawing



Miscellaneous

Signal characteristics of zero cross switching solid-state relays



Shown at an example with resistive load.  
 1. Switches on at first zero cross of mains voltage while control input gets signal.  
 2. Switches off at next zero cross of mains current after control input signal was switched off.  
 Switching DC voltages is not possible with this solid-state relays.

**Miscellaneous**

**Type code TERMSERIES solid-state relay versions**



Codici dei modelli

## Accessori

## Parete di separazione



## Versatili pareti di separazione

Le pareti di separazione possono essere usate per raggruppare insieme i segnali in modo visivo, per isolare i moduli elettricamente e per inserire cartellini di siglatura per una migliore panoramica. Questo li rende un accessorio particolarmente versatile. Le pareti di separazione aumentano le distanze di compensazione e superficiale tra due moduli, aumentando in questo modo la tensione di isolamento di dimensionamento tra due moduli fino a 600 V. Doppie pareti di separazione possono essere contrassegnate con i marcatori WAD5 o WS10/5 e permettere i collegamenti trasversali. L'installazione è semplificata grazie ai fori per estrarre individualmente i canali dei collegamenti trasversali.

- Le pareti di separazione dividono in modo visivo i gruppi uno dall'altro
- Rientranze per estrarre separatamente i canali dei collegamenti trasversali
- Le pareti di separazione isolano due moduli l'uno dall'altro aumentando le distanze di compensazione e superficiale fino a 600 V

## Dati generali per l'ordinazione

|             |                            |                                   |  |
|-------------|----------------------------|-----------------------------------|--|
| Tipo        | TW TXS/TXZ R3.2            | Versione                          |  |
| N. d'ordine | <a href="#">1240800000</a> | TERMSERIES, Parete di separazione |  |
| GTIN (EAN)  | 4050118028188              |                                   |  |
| CPZ         | 10 ST                      |                                   |  |

## Modulo di alimentazione



## Moduli di alimentazione a ingombro minimo

I terminali di alimentazione di Weidmüller attivano potenziali per essere alimentati all'ingresso, ad esempio potenziali neutri o negativi, o potenziali commutati per essere alimentati all'uscita. Oltre ai collegamenti trasversali perfettamente aderenti della famiglia TERMSERIES, il collegamento dei cavi sui moduli a relè rimane libero per gli attuatori o i sensori. Non sono necessari morsetti componibili passanti aggiuntivi, con tanto spazio risparmiato sul quadro elettrico. Allo stesso tempo, il cablaggio è semplificato poiché non sono necessari terminali doppi per l'alimentazione del potenziale.

## Dati generali per l'ordinazione

|             |                            |   |  |
|-------------|----------------------------|---|--|
| Tipo        | TXP SUPPLY                 | Versione  |  |
| N. d'ordine | <a href="#">2618940000</a> | TERMSERIES, Modulo di alimentazione, Numero di contatti: 5, , |  |
| GTIN (EAN)  | 4050118667592              | Corrente permanente: 10 A, PUSH IN                            |  |
| CPZ         | 10 ST                      |   |  |

## TOZ 24-230VUC 230VAC1A

Weidmüller Interface GmbH &amp; Co. KG

Klingenbergstraße 26

D-32758 Detmold

Germany

www.weidmueller.com

## Accessori

|             |                            |   |
|-------------|----------------------------|---|
| Tipo        | TXS SUPPLY                 | Versione  |
| N. d'ordine | <a href="#">1240780000</a> | TERMSERIES, Modulo di alimentazione, Numero di contatti: 5, , |
| GTIN (EAN)  | 4050118028140              | Corrente permanente: 10 A, Collegamento a vite                |
| CPZ         | 10 ST                      |   |
| Tipo        | TXZ SUPPLY                 | Versione  |
| N. d'ordine | <a href="#">1240790000</a> | TERMSERIES, Modulo di alimentazione, Numero di contatti: 5, , |
| GTIN (EAN)  | 4050118028164              | Corrente permanente: 10 A, Molla autobloccante                |
| CPZ         | 10 ST                      |   |

## neutra



I marcatori WS sono la soluzione ideale per i morsetti Serie W. Grazie alla loro compatibilità con il sistema, i marcatori WS possono essere impiegati anche per la Serie I e la Serie Z. Le ampie superfici di siglatura permettono di inserire non solo lunghe stringhe di caratteri, ma anche testi su più righe.

I marcatori WS sono l'ideale per realizzare etichette con stringhe di caratteri lunghe e personalizzate. Grazie al collaudato formato MultiCard, è possibile eseguire la stampa con PrintJet CONNECT o Plotter

- Montabili in strisce o singolarmente
- Marcatori nel collaudato formato MultiCardPer simboli speciali: Si prega di inviarci un file del nostro software di siglatura M-Print PRO o M-Print PRO Online (senza installazione) per le vostre specifiche di siglatura.

## Dati generali per l'ordinazione

|             |                            |  |
|-------------|----------------------------|--|
| Tipo        | WS 10/6 M MC NE WS         | Versione   |
| N. d'ordine | <a href="#">1818400000</a> | WS, Terminal marker, 10 x 6 mm, Passo in mm (P): 6.00 Weidmueller, |
| GTIN (EAN)  | 4032248310876              | Allen-Bradley, bianco  |
| CPZ         | 600 ST                     |  |

## ZQV

## Dati generali per l'ordinazione

|             |                            |                                      |
|-------------|----------------------------|--------------------------------------|
| Tipo        | ZQV 1.5N/R6.4/2 GE         | Versione                             |
| N. d'ordine | <a href="#">1193670000</a> | TERMSERIES, Collegamento trasversale |
| GTIN (EAN)  | 4032248976638              |                                      |
| CPZ         | 10 ST                      |                                      |
| Tipo        | ZQV 1.5N/R6.4/10 GE        | Versione                             |
| N. d'ordine | <a href="#">1193680000</a> | TERMSERIES, Collegamento trasversale |
| GTIN (EAN)  | 4032248976454              |                                      |
| CPZ         | 10 ST                      |                                      |

## TOZ 24-230VUC 230VAC1A

**Weidmüller Interface GmbH & Co. KG**  
 Klingenbergstraße 26  
 D-32758 Detmold  
 Germany

www.weidmueller.com

### Accessori

|             |                            |                                      |
|-------------|----------------------------|--------------------------------------|
| Tipo        | ZQV 1.5N/R6.4/19 GE        | Versione                             |
| N. d'ordine | <a href="#">1193690000</a> | TERMSERIES, Collegamento trasversale |
| GTIN (EAN)  | 4032248976645              |                                      |
| CPZ         | 10 ST                      |                                      |
| Tipo        | ZQV 1.5N/R6.4/2 BL         | Versione                             |
| N. d'ordine | <a href="#">1446140000</a> | TERMSERIES, Collegamento trasversale |
| GTIN (EAN)  | 4050118251074              |                                      |
| CPZ         | 10 ST                      |                                      |
| Tipo        | ZQV 1.5N/R6.4/10 BL        | Versione                             |
| N. d'ordine | <a href="#">1390350000</a> | TERMSERIES, Collegamento trasversale |
| GTIN (EAN)  | 4050118190793              |                                      |
| CPZ         | 10 ST                      |                                      |
| Tipo        | ZQV 1.5N/R6.4/19 BL        | Versione                             |
| N. d'ordine | <a href="#">1391620000</a> | TERMSERIES, Collegamento trasversale |
| GTIN (EAN)  | 4050118191813              |                                      |
| CPZ         | 10 ST                      |                                      |
| Tipo        | ZQV 1.5N/R6.4/2 RT         | Versione                             |
| N. d'ordine | <a href="#">1446090000</a> | TERMSERIES, Collegamento trasversale |
| GTIN (EAN)  | 4050118250886              |                                      |
| CPZ         | 10 ST                      |                                      |
| Tipo        | ZQV 1.5N/R6.4/10 RT        | Versione                             |
| N. d'ordine | <a href="#">1391640000</a> | TERMSERIES, Collegamento trasversale |
| GTIN (EAN)  | 4050118191660              |                                      |
| CPZ         | 10 ST                      |                                      |
| Tipo        | ZQV 1.5N/R6.4/19 RT        | Versione                             |
| N. d'ordine | <a href="#">1391610000</a> | TERMSERIES, Collegamento trasversale |
| GTIN (EAN)  | 4050118191783              |                                      |
| CPZ         | 10 ST                      |                                      |
| Tipo        | ZQV 1.5N/R6.4/2 SW         | Versione                             |
| N. d'ordine | <a href="#">1446040000</a> | TERMSERIES, Collegamento trasversale |
| GTIN (EAN)  | 4050118251067              |                                      |
| CPZ         | 10 ST                      |                                      |
| Tipo        | ZQV 1.5N/R6.4/10 SW        | Versione                             |
| N. d'ordine | <a href="#">1391630000</a> | TERMSERIES, Collegamento trasversale |
| GTIN (EAN)  | 4050118191776              |                                      |
| CPZ         | 10 ST                      |                                      |
| Tipo        | ZQV 1.5N/R6.4/19 SW        | Versione                             |
| N. d'ordine | <a href="#">1391600000</a> | TERMSERIES, Collegamento trasversale |
| GTIN (EAN)  | 4050118191806              |                                      |
| CPZ         | 10 ST                      |                                      |

### Cacciavite a lama



Cacciaviti a lama tonda, SD DIN 5265, ISO 2380/2, innesto femmina secondo DIN 5264, ISO 2380/1, punta Chrom Top, impugnatura SoftFinish

## TOZ 24-230VUC 230VAC1A

**Weidmüller Interface GmbH & Co. KG**  
 Klingenbergstraße 26  
 D-32758 Detmold  
 Germany

www.weidmueller.com

## Accessori

### Dati generali per l'ordinazione

|             |                            |   |
|-------------|----------------------------|---|
| Tipo        | SDS 0.6X3.5X100            | Versione  |
| N. d'ordine | <a href="#">2749340000</a> | Cacciavite, Larghezza della lama (B): 3.5 mm, Lunghezza della lama: |
| GTIN (EAN)  | 4050118895568              | 100 mm, Spessore della lama (A): 0.6 mm                             |
| CPZ         | 1 ST                       |   |

### Cacciaviti a lama



Cacciaviti isolati VDE per lavori su parti sotto tensione fino a AC 1000 V e DC 1500 V, DIN EN 60900, IEC 900. Sicurezza testata GS, collaudo su ogni singolo pezzo. Lama in acciaio al cromo-vanadio-molibdeno, temprato, superficie lucidata.

### Dati generali per l'ordinazione

|             |                            |  |
|-------------|----------------------------|--|
| Tipo        | SDIS SLIM 0.6X3.5X100      | Versione   |
| N. d'ordine | <a href="#">2749610000</a> | Utensile di montaggio, Larghezza della lama (B): 3.5 mm, Lunghezza |
| GTIN (EAN)  | 4050118896350              | della lama: 100 mm, Spessore della lama (A): 0.6 mm                |
| CPZ         | 1 ST                       |  |

### Cacciavite a taglio angolato



### Dati generali per l'ordinazione

|             |                            |  |
|-------------|----------------------------|--|
| Tipo        | SD TO 0,6X3,0              | Versione   |
| N. d'ordine | <a href="#">2749560000</a> | Cacciavite, Larghezza della lama (B): 3 mm, Lunghezza della lama: 70 |
| GTIN (EAN)  | 4050118895889              | mm, Spessore della lama (A): 0.6 mm                                  |
| CPZ         | 1 ST                       |  |

## Accessori

## Collegamenti trasversali



## Collegamenti trasversali regolabili

Aumenta la flessibilità dei collegamenti trasversali Il collegamento trasversale TERMSERIES ((TCC) permette collegamenti trasversali regolabili individualmente con un massimo di 51 poli. Il numero massimo di poli collegabili è stato aumentato di 32 poli. Il materiale della spellatura può essere accorciato alla lunghezza desiderata molto semplicemente. I collegamenti trasversali convincono grazie alla semplicità di gestione e alla loro visibilità, oltre che alle possibilità universali di collegamento. Una rete aggiuntiva impedisce alla molla di deformarsi durante il montaggio.

- Collegamenti trasversali regolabili individualmente con 51 poli
- Barra aggiuntiva per evitare la deformazione della molla
- Collegamenti trasversali ampliati fino a 32 poli
- Resistenza alle vibrazioni

## Dati generali per l'ordinazione

|             |                            |                                      |
|-------------|----------------------------|--------------------------------------|
| Tipo        | TCC 6.4/51 RD              | Versione                             |
| N. d'ordine | <a href="#">2556410000</a> | TERMSERIES, Collegamento trasversale |
| GTIN (EAN)  | 4050118566925              |                                      |
| CPZ         | 10 ST                      |                                      |
| Tipo        | TCC 6.4/51 OR              | Versione                             |
| N. d'ordine | <a href="#">2556370000</a> | TERMSERIES, Collegamento trasversale |
| GTIN (EAN)  | 4050118566680              |                                      |
| CPZ         | 10 ST                      |                                      |
| Tipo        | TCC 6.4/51 BL              | Versione                             |
| N. d'ordine | <a href="#">2556450000</a> | TERMSERIES, Collegamento trasversale |
| GTIN (EAN)  | 4050118566963              |                                      |
| CPZ         | 10 ST                      |                                      |
| Tipo        | TCC 6.4/51 BK              | Versione                             |
| N. d'ordine | <a href="#">2556490000</a> | TERMSERIES, Collegamento trasversale |
| GTIN (EAN)  | 4050118567007              |                                      |
| CPZ         | 10 ST                      |                                      |
| Tipo        | TCC 6.4/2 OR               | Versione                             |
| N. d'ordine | <a href="#">2556350000</a> | TERMSERIES, Collegamento trasversale |
| GTIN (EAN)  | 4050118566826              |                                      |
| CPZ         | 10 ST                      |                                      |
| Tipo        | TCC 6.4/2 BL               | Versione                             |
| N. d'ordine | <a href="#">2556430000</a> | TERMSERIES, Collegamento trasversale |
| GTIN (EAN)  | 4050118566949              |                                      |
| CPZ         | 10 ST                      |                                      |
| Tipo        | TCC 6.4/2 BK               | Versione                             |
| N. d'ordine | <a href="#">2556470000</a> | TERMSERIES, Collegamento trasversale |
| GTIN (EAN)  | 4050118566987              |                                      |
| CPZ         | 10 ST                      |                                      |
| Tipo        | TCC 6.4/10 RD              | Versione                             |
| N. d'ordine | <a href="#">2556400000</a> | TERMSERIES, Collegamento trasversale |
| GTIN (EAN)  | 4050118566918              |                                      |
| CPZ         | 10 ST                      |                                      |

## TOZ 24-230VUC 230VAC1A

**Weidmüller Interface GmbH & Co. KG**  
 Klingenbergstraße 26  
 D-32758 Detmold  
 Germany

www.weidmueller.com

## Accessori

|             |                            |                                      |
|-------------|----------------------------|--------------------------------------|
| Tipo        | TCC 6.4/10 OR              | Versione                             |
| N. d'ordine | <a href="#">2556360000</a> | TERMSERIES, Collegamento trasversale |
| GTIN (EAN)  | 4050118566673              |                                      |
| CPZ         | 10 ST                      |                                      |
| Tipo        | TCC 6.4/10 BL              | Versione                             |
| N. d'ordine | <a href="#">2556440000</a> | TERMSERIES, Collegamento trasversale |
| GTIN (EAN)  | 4050118566956              |                                      |
| CPZ         | 10 ST                      |                                      |
| Tipo        | TCC 6.4/10 BK              | Versione                             |
| N. d'ordine | <a href="#">2556480000</a> | TERMSERIES, Collegamento trasversale |
| GTIN (EAN)  | 4050118566994              |                                      |
| CPZ         | 10 ST                      |                                      |
| Tipo        | TCC 12.8/26 RD             | Versione                             |
| N. d'ordine | <a href="#">2556420000</a> | TERMSERIES, Collegamento trasversale |
| GTIN (EAN)  | 4050118566932              |                                      |
| CPZ         | 10 ST                      |                                      |
| Tipo        | TCC 12.8/26 OR             | Versione                             |
| N. d'ordine | <a href="#">2556380000</a> | TERMSERIES, Collegamento trasversale |
| GTIN (EAN)  | 4050118566697              |                                      |
| CPZ         | 10 ST                      |                                      |
| Tipo        | TCC 12.8/26 BL             | Versione                             |
| N. d'ordine | <a href="#">2556460000</a> | TERMSERIES, Collegamento trasversale |
| GTIN (EAN)  | 4050118566970              |                                      |
| CPZ         | 10 ST                      |                                      |
| Tipo        | TCC 12.8/26 BK             | Versione                             |
| N. d'ordine | <a href="#">2556500000</a> | TERMSERIES, Collegamento trasversale |
| GTIN (EAN)  | 4050118567014              |                                      |
| CPZ         | 10 ST                      |                                      |
| Tipo        | TCC 6.4/2 RD               | Versione                             |
| N. d'ordine | <a href="#">2556390000</a> | TERMSERIES, Collegamento trasversale |
| GTIN (EAN)  | 4050118566901              |                                      |
| CPZ         | 10 ST                      |                                      |

## Adattatori di interfaccia



Cavi di segnale più veloci in meno spazio  
 Per ridurre i tempi di cablaggio, tra il sistema di controllo e il livello di interfaccia si utilizzano cavi preconfezionati che vengono collegati semplicemente all'adattatore TERMSERIES. In tal modo, si riducono notevolmente i tempi di throughput nella costruzione di quadri elettrici. L'adattatore presenta una misura universale e offre concreti vantaggi di spazio in interazione con i prodotti TERMSERIES dotati di profilo corrispondente.

- Tempi di cablaggio ridotti grazie al concetto plug-and-play con i cavi preconfezionati
- Può essere applicato ai lati ingresso e uscita dei prodotti TERMSERIES
- Pronto per logica di commutazione positiva e negativa
- Elevato risparmio di spazio grazie all'attacco universale per l'uso con altri prodotti TERMSERIES

**Accessori****Dati generali per l'ordinazione**

|             |                            |  |
|-------------|----------------------------|--|
| Tipo        | TIAL F10                   | Versione   |
| N. d'ordine | <a href="#">1463540000</a> | TERMSERIES, Adattatore, Spina a 10 poli secondo DIN EN 60603-13,           |
| GTIN (EAN)  | 4050118323559              | leva di bloccaggio lunga, Numero di percorsi di segnale: 8, Tensione       |
| CPZ         | 1 ST                       | nominale DC : 24 V, Corrente nominale (per percorso di segnale): 125<br>mA |