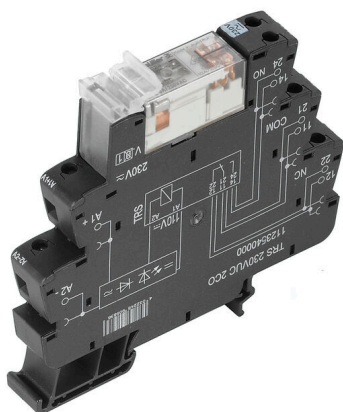


**Illustrazione del prodotto**



Come da figura

- 2 contatti di scambio
- Materiale dei contatti: AgNi
- Singolo ingresso di tensione multiplo da 24 a 230 V UC
- Tensioni d'ingresso da 5 V DC a 230 V UC con siglatura colorata: AC: rosso, DC: blu, UC: bianco

**Dati generali per l'ordinazione**

Versione	TERMSERIES, Modulo a relè, Numero di contatti: 2, Contatto di scambio AgNi, Tensione nominale: 120 V UC $\pm 10\%$ , Corrente permanente: 8 A, Collegamento a vite, Tasto di prova disponibile: No
N. d'ordine	<a href="#">1123530000</a>
Tipo	TRS 120VUC 2CO
GTIN (EAN)	4032248905744
CPZ	10 Pieza

## Dati tecnici

## Omologazioni

Omologazioni



ROHS Conforme

UL File Number Search [Sito web UL](#)

N&amp;deg; Certificato (cULus) E141197

## Dimensioni e pesi

Profondità	87.8 mm	Profondità (pollici)	3.4567 inch
Posizione verticale	89.6 mm	Altezza (pollici)	3.5276 inch
Larghezza	12.8 mm	Larghezza (pollici)	0.5039 inch
Peso netto	57 g		

## Temperature

Temperatura di magazzino	-40 °C...85 °C	Temperatura ambiente	-40 °C...60 °C
Temperatura d'esercizio		Umidità	5-95 % umidità rel., Tu= 40°C, senza condensazione

## Conformità ambientale del prodotto

Stato conformità RoHS	Conforme con esenzione
Esenzione RoHS (se applicabile/nota)	7a, 7cl
REACH SVHC	Lead 7439-92-1
SCIP	9e2cbc49-76d9-4611-b8ec-5b4f549a0aa9

## Dati di dimensionamento UL

Temperatura ambiente (operativa), max.	60 °C	Derating corrente d'uscita (ohmico)	6 A @ 60 °C, 8 A @ 50 °C
Sezione di collegamento AWG, min.	AWG 26	Sezione di collegamento AWG, max.	AWG 14
Tipo di cavo	conduttore rigido in rame, conduttore flessibile in rame	Coppia di serraggio, max.	0.4 Nm
Grado di lordura	2		

## lato di comando

Tensione nominale	120 V UC ± 10 %	Corrente nominale AC	3.5 mA
Corrente nominale DC	3.5 mA	Potenza nominale	420 mVA / 420 mW
Indicatore di stato	LED verde	Circuito di protezione	Raddrizzatore
La tensione bobina del relè sostitutivo devia dalla tensione pilota di dimensionamento	Sì	Tensione bobina del relè sostitutivo	110 V DC

## Lato di carico

Tensione di commutazione nominale	250 V AC	Corrente permanente	8 A
Max. frequenza di commutazione con carico nominale	0.1 Hz	Tensione di commutazione AC, max.	250 V
Tensione di commutazione DC, max.	250 V	Corrente di punta	15 A / 4 s
Potenza di commutazione AC (ohmica), max.	2000 VA	Potenza di commutazione DC (ohmica), max.	192 W @ 24 V

**TRS 120VUC 2CO**
**Weidmüller Interface GmbH & Co. KG**

 Klingenbergstraße 26  
 D-32758 Detmold  
 Germany

[www.weidmueller.com](http://www.weidmueller.com)
**Dati tecnici**

Ritardo all'inserzione	<11 ms	Ritardo alla disinserzione	≤ 9 ms
Tipo di contatto	2 CO contact (AgNi)	Durata meccanica	30 x 106 commutazioni
Potenza di commutazione min.	1 mA @ 24 V, 10 mA @ 10 V, 100 mA @ 5 V		

**Dati generali**

Altitudine di esercizio	≤ 2000 m, sopra il livello del mare		
Guida equipaggiata	TS 35		
Tasto di prova disponibile	No		
Indicatore di posizione dell'interruttore meccanico	No		
Colori	nero		
Componente classe d'infiammabilità UL94	Componente	Custodia	
	Classe d'infiammabilità UL94	V-0	
	Componente	Clip di bloccaggio	
	Classe d'infiammabilità UL94	V-0	

**Cordinazione di isolamento**

Tensione nominale	300 V	Grado di lordura	2
Classe di sovratensione	III	Distanza in aria e superficiale lato comando/lato di carico	≥ 6 mm
Rigidità dielettrica lato comando - lato di carico	3,51 kVeff / 1 min.	Tipo di isolamento in ingresso e in uscita	Isolamento rinforzato
Rigidità dielettrica dei contatti adiacenti	2,5 kVeff / 1 min.	Tipo di isolamento nei contatti vicini	Isolamento d'esercizio
Rigidità dielettrica del contatto aperto	1 kVeff / 1 min	Rigidità dielettrica rispetto alla guida di supporto	4 kVeff / 1 min.
Tensione impulsiva massima	6 kV (1,2/50 µs)	Grado di protezione	IP20

**Ulteriori dettagli sulle approvazioni / norme**

N° certificato (DNV)	TAA00001E5	N&deg; Certificato (cULus)	E141197
----------------------	------------	----------------------------	---------

**Dati di collegamento**

Tecnica di collegamento cavi	Collegamento a vite	Lunghezza di spellatura, collegamento di dimensionamento	8 mm
Coppia di serraggio, max.	0.4 Nm	Campo di serraggio, collegamento di dimensionamento	1.5 mm <sup>2</sup>
Campo di sezioni, min.	0.14 mm <sup>2</sup>	Campo di sezioni, max.	2.5 mm <sup>2</sup>
Sezione di collegamento cavo AWG, min.	AWG 26	Sezione di collegamento cavo AWG, max.	AWG 14
Sezione di collegamento cavo, rigido, min.	0.14 mm <sup>2</sup>	Sezione di collegamento cavo, rigido, max.	2.5 mm <sup>2</sup>
Sezione di collegamento cavo, rigido, min. (AWG)	AWG 26	Sezione di collegamento cavo, rigido, max. (AWG)	AWG 14
Sezione di collegamento cavo, flessibile, 0.14 mm <sup>2</sup> min.		Sezione di collegamento cavo, flessibile, 2.5 mm <sup>2</sup> max.	
Sezione di collegamento cavo, flessibile, AWG 26 min. (AWG)		Sezione di collegamento cavo, flessibile, AWG 16 max. (AWG)	
Sezione di collegamento cavo, flessibile con terminali DIN 46228/4, min.	0.25 mm <sup>2</sup>	Sezione di collegamento cavo, flessibile con terminali DIN 46228/4, max.	2.5 mm <sup>2</sup>
Sezione di collegamento cavo, flessibile, 0.25 mm <sup>2</sup> AEH (DIN 46228-1), min.		Sezione di collegamento cavo, flessibile, 1.5 mm <sup>2</sup> AEH (DIN 46228-1), max.	
Sezione di collegamento cavo flessibile, 2 conduttori innestabili, min.	0.5 mm <sup>2</sup>	Sezione di collegamento cavo, flessibile, 2 conduttori innestabili, max.	1 mm <sup>2</sup>
Dimensione lama	Gr. PH0		

**Dati tecnici****Classificazioni**

ETIM 8.0	EC001437	ETIM 9.0	EC001437
ETIM 10.0	EC001437	ECLASS 14.0	27-37-16-01
ECLASS 15.0	27-37-16-01		

**Schema elettrico**



**Graph**



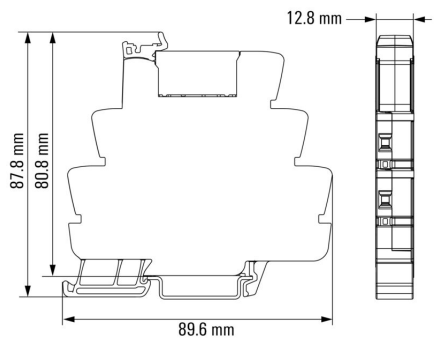
Curva limite di carico DC Carico ohmico

**Graph**



Durata elettrica 230 V AC resistive load Carico ohmico 230 V AC

**Dimensional drawing**



Miscellaneous

**Type code TERMSERIES electromechanical relay versions**



Codici dei modelli

## Accessori

## Parete di separazione



## Versatili pareti di separazione

Le pareti di separazione possono essere usate per raggruppare insieme i segnali in modo visivo, per isolare i moduli elettricamente e per inserire cartellini di siglatura per una migliore panoramica. Questo li rende un accessorio particolarmente versatile. Le pareti di separazione aumentano le distanze di compensazione e superficiale tra due moduli, aumentando in questo modo la tensione di isolamento di dimensionamento tra due moduli fino a 600 V. Doppie pareti di separazione possono essere contrassegnate con i marcatori WAD5 o WS10/5 e permettere i collegamenti trasversali. L'installazione è semplificata grazie ai fori per estrarre individualmente i canali dei collegamenti trasversali.

- Le pareti di separazione dividono in modo visivo i gruppi uno dall'altro
- Rientranze per estrarre separatamente i canali dei collegamenti trasversali
- Le pareti di separazione isolano due moduli l'uno dall'altro aumentando le distanze di compensazione e superficiale fino a 600 V

## Dati generali per l'ordinazione

Tipo	TW TXS/TXZ R3.2	Versione	
N. d'ordine	<a href="#">1240800000</a>	TERMSERIES, Parete di separazione	
GTIN (EAN)	4050118028188		
CPZ	10 ST		

## Modulo di alimentazione



## Moduli di alimentazione a ingombro minimo

I terminali di alimentazione di Weidmüller attivano potenziali per essere alimentati all'ingresso, ad esempio potenziali neutri o negativi, o potenziali commutati per essere alimentati all'uscita. Oltre ai collegamenti trasversali perfettamente aderenti della famiglia TERMSERIES, il collegamento dei cavi sui moduli a relè rimane libero per gli attuatori o i sensori. Non sono necessari morsetti componibili passanti aggiuntivi, con tanto spazio risparmiato sul quadro elettrico. Allo stesso tempo, il cablaggio è semplificato poiché non sono necessari terminali doppi per l'alimentazione del potenziale.

## Dati generali per l'ordinazione

Tipo	TXP SUPPLY	Versione	
N. d'ordine	<a href="#">2618940000</a>	TERMSERIES, Modulo di alimentazione, Numero di contatti: 5, .	
GTIN (EAN)	4050118667592	Corrente permanente: 10 A, PUSH IN	
CPZ	10 ST		

## TRS 120VUC 2CO

**Weidmüller Interface GmbH & Co. KG**

Klingenbergstraße 26

D-32758 Detmold

Germany

www.weidmueller.com

## Accessori

Tipo	TXS SUPPLY	Versione
N. d'ordine	<a href="#">1240780000</a>	TERMSERIES, Modulo di alimentazione, Numero di contatti: 5, ,
GTIN (EAN)	4050118028140	Corrente permanente: 10 A, Collegamento a vite
CPZ	10 ST	
Tipo	TXZ SUPPLY	Versione
N. d'ordine	<a href="#">1240790000</a>	TERMSERIES, Modulo di alimentazione, Numero di contatti: 5, ,
GTIN (EAN)	4050118028164	Corrente permanente: 10 A, Molla autobloccante
CPZ	10 ST	

### neutra



I marcatori WS sono la soluzione ideale per i morsetti Serie W. Grazie alla loro compatibilità con il sistema, i marcatori WS possono essere impiegati anche per la Serie I e la Serie Z. Le ampie superfici di siglatura permettono di inserire non solo lunghe stringhe di caratteri, ma anche testi su più righe.

I marcatori WS sono l'ideale per realizzare etichette con stringhe di caratteri lunghe e personalizzate. Grazie al collaudato formato MultiCard, è possibile eseguire la stampa con PrintJet CONNECT o Plotter

- Montabili in strisce o singolarmente
- Marcatori nel collaudato formato MultiCardPer simboli speciali: Si prega di inviarci un file del nostro software di siglatura M-Print PRO o M-Print PRO Online (senza installazione) per le vostre specifiche di siglatura.

### Dati generali per l'ordinazione

Tipo	WS 10/6 M MC NE WS	Versione
N. d'ordine	<a href="#">1818400000</a>	WS, Terminal marker, 10 x 6 mm, Passo in mm (P): 6.00 Weidmueller,
GTIN (EAN)	4032248310876	Allen-Bradley, bianco
CPZ	600 ST	

### Cacciavite a lama



Cacciavite a lama tonda, SD DIN 5265, ISO 2380/2, innesto femmina secondo DIN 5264, ISO 2380/1, punta Chrom Top, impugnatura SoftFinish

### Dati generali per l'ordinazione

Tipo	SDS 0.6X3.5X100	Versione
N. d'ordine	<a href="#">2749340000</a>	Cacciavite, Larghezza della lama (B): 3.5 mm, Lunghezza della lama:
GTIN (EAN)	4050118895568	100 mm, Spessore della lama (A): 0.6 mm
CPZ	1 ST	

## TRS 120VUC 2CO

**Weidmüller Interface GmbH & Co. KG**  
 Klingenbergstraße 26  
 D-32758 Detmold  
 Germany

www.weidmueller.com

## Accessori

### Cacciaviti a lama



Cacciaviti isolati VDE per lavori su parti sotto tensione fino a AC 1000 V e DC 1500 V, DIN EN 60900, IEC 900. Sicurezza testata GS, collaudo su ogni singolo pezzo. Lama in acciaio al cromo-vanadio-molibdeno, temprato, superficie lucidata.

### Dati generali per l'ordinazione

Tipo	SDIS SLIM 0.6X3.5X100	Versione	
N. d'ordine	<a href="#">2749610000</a>	Utensile di montaggio, Larghezza della lama (B): 3.5 mm, Lunghezza della lama: 100 mm, Spessore della lama (A): 0.6 mm	
GTIN (EAN)	4050118896350		
CPZ	1 ST		

### Collegamenti trasversali



#### Collegamenti trasversali regolabili

Aumenta la flessibilità dei collegamenti trasversali Il collegamento trasversale TERMSERIES ((TCC) permette collegamenti trasversali regolabili individualmente con un massimo di 51 poli. Il numero massimo di poli collegabili è stato aumentato di 32 poli. Il materiale della spellatura può essere accorciato alla lunghezza desiderata molto semplicemente. I collegamenti trasversali convincono grazie alla semplicità di gestione e alla loro visibilità, oltre che alle possibilità universali di collegamento. Una rete aggiuntiva impedisce alla molla di deformarsi durante il montaggio.

- Collegamenti trasversali regolabili individualmente con 51 poli
- Barra aggiuntiva per evitare la deformazione della molla
- Collegamenti trasversali ampliati fino a 32 poli
- Resistenza alle vibrazioni

### Dati generali per l'ordinazione

Tipo	TCC 6.4/51 RD	Versione	
N. d'ordine	<a href="#">2556410000</a>	TERMSERIES, Collegamento trasversale	
GTIN (EAN)	4050118566925		
CPZ	10 ST		
Tipo	TCC 6.4/51 OR	Versione	
N. d'ordine	<a href="#">2556370000</a>	TERMSERIES, Collegamento trasversale	
GTIN (EAN)	4050118566680		
CPZ	10 ST		
Tipo	TCC 6.4/51 BL	Versione	
N. d'ordine	<a href="#">2556450000</a>	TERMSERIES, Collegamento trasversale	
GTIN (EAN)	4050118566963		
CPZ	10 ST		
Tipo	TCC 6.4/51 BK	Versione	
N. d'ordine	<a href="#">2556490000</a>	TERMSERIES, Collegamento trasversale	
GTIN (EAN)	4050118567007		
CPZ	10 ST		

## TRS 120VUC 2CO

**Weidmüller Interface GmbH & Co. KG**

Klingenbergstraße 26

D-32758 Detmold

Germany

www.weidmueller.com

### Accessori

Tipo	TCC 6.4/2 OR	Versione
N. d'ordine	<a href="#">2556350000</a>	TERMSERIES, Collegamento trasversale
GTIN (EAN)	4050118566826	
CPZ	10 ST	
Tipo	TCC 6.4/2 BL	Versione
N. d'ordine	<a href="#">2556430000</a>	TERMSERIES, Collegamento trasversale
GTIN (EAN)	4050118566949	
CPZ	10 ST	
Tipo	TCC 6.4/2 BK	Versione
N. d'ordine	<a href="#">2556470000</a>	TERMSERIES, Collegamento trasversale
GTIN (EAN)	4050118566987	
CPZ	10 ST	
Tipo	TCC 6.4/10 RD	Versione
N. d'ordine	<a href="#">2556400000</a>	TERMSERIES, Collegamento trasversale
GTIN (EAN)	4050118566918	
CPZ	10 ST	
Tipo	TCC 6.4/10 OR	Versione
N. d'ordine	<a href="#">2556360000</a>	TERMSERIES, Collegamento trasversale
GTIN (EAN)	4050118566673	
CPZ	10 ST	
Tipo	TCC 6.4/10 BL	Versione
N. d'ordine	<a href="#">2556440000</a>	TERMSERIES, Collegamento trasversale
GTIN (EAN)	4050118566956	
CPZ	10 ST	
Tipo	TCC 6.4/10 BK	Versione
N. d'ordine	<a href="#">2556480000</a>	TERMSERIES, Collegamento trasversale
GTIN (EAN)	4050118566994	
CPZ	10 ST	
Tipo	TCC 12.8/26 RD	Versione
N. d'ordine	<a href="#">2556420000</a>	TERMSERIES, Collegamento trasversale
GTIN (EAN)	4050118566932	
CPZ	10 ST	
Tipo	TCC 12.8/26 OR	Versione
N. d'ordine	<a href="#">2556380000</a>	TERMSERIES, Collegamento trasversale
GTIN (EAN)	4050118566697	
CPZ	10 ST	
Tipo	TCC 12.8/26 BL	Versione
N. d'ordine	<a href="#">2556460000</a>	TERMSERIES, Collegamento trasversale
GTIN (EAN)	4050118566970	
CPZ	10 ST	
Tipo	TCC 12.8/26 BK	Versione
N. d'ordine	<a href="#">2556500000</a>	TERMSERIES, Collegamento trasversale
GTIN (EAN)	4050118567014	
CPZ	10 ST	
Tipo	TCC 6.4/2 RD	Versione
N. d'ordine	<a href="#">2556390000</a>	TERMSERIES, Collegamento trasversale
GTIN (EAN)	4050118566901	
CPZ	10 ST	

## Accessori

www.weidmueller.com

## neutra



I marcatori WS sono la soluzione ideale per i morsetti Serie W. Grazie alla loro compatibilità con il sistema, i marcatori WS possono essere impiegati anche per la Serie I e la Serie Z. Le ampie superfici di siglatura permettono di inserire non solo lunghe stringhe di caratteri, ma anche testi su più righe.

I marcatori WS sono l'ideale per realizzare etichette con stringhe di caratteri lunghe e personalizzate. Grazie al collaudato formato MultiCard, è possibile eseguire la stampa con PrintJet CONNECT o Plotter

- Montabili in strisce o singolarmente
- Marcatori nel collaudato formato MultiCardPer simboli speciali: Si prega di inviarci un file del nostro software di siglatura M-Print PRO o M-Print PRO Online (senza installazione) per le vostre specifiche di siglatura.

## Dati generali per l'ordinazione

Tipo	WS 10/12 MC NE WS	Versione
N. d'ordine	<a href="#">1905970000</a>	WS, Terminal marker, 10 x 12 mm, Passo in mm (P): 12.00
GTIN (EAN)	4032248528127	Weidmueller, bianco
CPZ	300 ST	

## WS 12/6



## WS/ DEK

I marcatori per morsetti MultiMark utilizzano un innovativo materiale realizzato con 2 componenti. Il profilo rigido della base del marcatore si fissa saldamente nel connettore. La finitura superficiale elastica rende il marcatore semplice da installare. Questa combinazione di materiali, permette alle strisce di essere allungate per adattarsi alle leggere variazioni dimensionali che tendono a sommarsi, specialmente con i morsetti componibili più lunghi. Un ulteriore vantaggio è l'eccellente stampabilità del materiale superficiale, che garantisce un'etichettatura resistente e durevole. Grazie alla risoluzione di stampa di 300 dpi si ottengono scritte molto leggibili.

I vantaggi di MultiMark

- Compatibile con i morsetti componibili Weidmüller.
- Tenuta forte e stampa di lunga durata
- Le strisce continue permettono di risparmiare sui tempi di installazione
- Semplice da installare grazie all'innovativo materiale composito
- Etichetta ampia per una leggibilità ottimale
- Elevata flessibilità grazie all'indipendenza del produttore

## Dati generali per l'ordinazione

Tipo	WS 12/6 MM WS	Versione
N. d'ordine	<a href="#">2007200000</a>	WS, Terminal marker, 12 x 6 mm, Weidmueller, bianco
GTIN (EAN)	4050118391886	
CPZ	600 ST	