

HDC IP68 24B MD 3M40**Weidmüller Interface GmbH & Co. KG**

Klingenbergstraße 26

D-32758 Detmold

Germany

www.weidmueller.com

**IP68**

Le custodie RockStar® HighPower sono realizzate in alluminio pressofuso ad elevata resistenza e, grazie al costante lavoro di ottimizzazione, offrono una protezione perfetta in condizioni ambientali estreme. La custodia multiparte offre agli utenti la possibilità di esaminare i processi di lavoro fino all'ultimo passo del ciclo lavorativo.

Dati generali per l'ordinazione

Versione	HDC - Custodie, Dimensioni di installazione: 8, Grado di protezione: IP68, IP69, in stato collegato, Coperchio, Collegamento a staffa di serraggio, Standard, Dimensione entrate cavi: M 40
N. d'ordine	1119970000
Tipo	HDC IP68 24B MD 3M40
GTIN (EAN)	4050118041484
CPZ	1 Pieza

HDC IP68 24B MD 3M40

Weidmüller Interface GmbH & Co. KG

Klingenbergstraße 26

D-32758 Detmold

Germany

www.weidmueller.com

Dati tecnici

Omologazioni

ROHS Conforme

Dimensioni e pesi

Profondità	181 mm	Profondità (pollici)	7.126 inch
Posizione verticale	19 mm	Altezza (pollici)	0.748 inch
Larghezza	57 mm	Larghezza (pollici)	2.2441 inch
Larghezza di fissaggio	164 mm	Peso netto	406.92 g

Temperature

Valori limite di temperatura -50 °C ... 120 °C

Conformità ambientale del prodotto

Stato conformità RoHS Conforme senza esenzione

REACH SVHC No SVHC superiori a 0,1 wt%

Resistenza chimica	Sostanza	Acetone
	Resistenza chimica	Resistente
	Sostanza	Olio diesel
	Resistenza chimica	Instabile
	Sostanza	Alcool etilico
	Resistenza chimica	Resistente
	Sostanza	Olio per trasmissione
	Resistenza chimica	Resistente in certe condizioni
	Sostanza	Olio idraulico
	Resistenza chimica	Resistente in certe condizioni
	Sostanza	Benzina di petrolio
	Resistenza chimica	Instabile
	Sostanza	Sudore
	Resistenza chimica	Resistente in certe condizioni
	Sostanza	Benzina super
	Resistenza chimica	Instabile
	Sostanza	Acqua
Resistenza chimica	Resistente	
Sostanza	UV	
Resistenza chimica	Resistente	
Sostanza	Ozono	
Resistenza chimica	Resistente	

Dati generali

Numero di poli	0	Esecuzione custodia	Coperchio
Dimensioni di installazione	8	Colori	nero, Nero (simile a RAL 9005)
Superficie	Verniciatura a polvere	Tipo	Copertura
Serie	HighPower	Esente da alogeni	false
BG	8	Grado di protezione	IP68, IP69, in stato collegato

Dati generali

Coppia di serraggio	11 Nm	Materiale base della custodia	alluminio pressofuso
Superficie	Verniciatura a polvere	Grado di protezione	IP68, IP69, in stato collegato

HDC IP68 24B MD 3M40

Weidmüller Interface GmbH & Co. KG

Klingenbergstraße 26

D-32758 Detmold

Germany

www.weidmueller.com

Dati tecnici

Serie	HighPower	Custodie EMC	Sì
Materiale elemento di bloccaggio	Acciaio, inossidabile		

Esecuzione

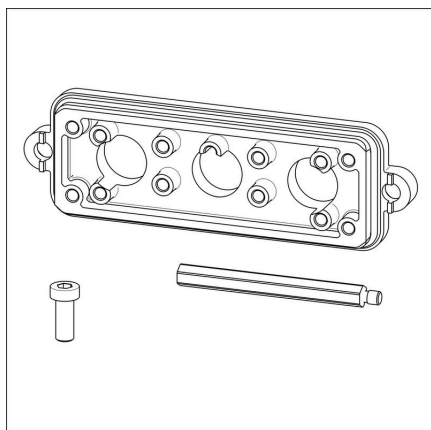
Dimensione entrate cavi	M 40	Parte superiore/Parte inferiore/ Coperchio	Coperchio
Copertura	con coperchio	Coppia di serraggio	11 Nm
Numero entrate cavo in alto	3	Numero entrate cavo laterali	0
Esecuzione custodia	Coperchio	Esecuzione sistema di chiusura	Collegamento a staffa di serraggio
Forma	Standard	Dimensioni di installazione	8
Entrata cavo	con filettatura	Tipo	Copertura
Versione con gancio	Collegamento a staffa di serraggio	Guarnizione	Gomma di silicone
Filettatura (interna)	M 40	Colore (RAL)	RAL 9011, RAL 9005
BG	8		

Nota importante

Informazioni sul prodotto	A seconda del funzionamento desiderato, le tensioni generate internamente possono sovrapporre la tensione di lavoro e contenere picchi corrispondenti. È indispensabile garantire che tali tensioni di picco non superino la tensione nominale. Per applicazioni al di fuori di queste specifiche, non esitate a contattarci.
---------------------------	---

Classificazioni

ETIM 8.0	EC000437	ETIM 9.0	EC000437
ETIM 10.0	EC000437	ECLASS 14.0	27-44-02-02
ECLASS 15.0	27-44-02-02		



HDC IP68 24B MD 3M40

Weidmüller Interface GmbH & Co. KG
Klingenbergstraße 26
D-32758 Detmold
Germany

www.weidmueller.com

Accessori

Set di chiavi a puntale

Chiavi in acciaio temprato al cromo-vanadio, prodotte secondo DIN ISO 2636 L (DIN 911), superficie con affinaggio d'alta qualità



Dati generali per l'ordinazione

Tipo	SK WSD-S 1,5-10,0	Versione	
N. d'ordine	9008850000	Mounting tool	
GTIN (EAN)	4032248266609		
CPZ	1 ST		

Versione IP68 secondo EN 45545



In aggiunta alla vasta gamma di custodie, Weidmüller offre una serie di pressacavi supplementari per diversi campi applicativi. I pressacavi in ottone, plastica e acciaio inossidabile soddisfano i più diversi gradi di protezione IP per qualsiasi tipo di custodia industriale. In base alla serie di pressacavi e alla rispettiva applicazione, i pressacavi sono approvati e testati conformemente alle indicazioni VDE, UL, UR, cULus, DNV GL o EN 45545.

Dati generali per l'ordinazione

Tipo	VGM40-MS68 20-32 BG	Versione	
N. d'ordine	1193620000	Connettori di potenza, Accessori, Pressacavo, ottone, nichelato	
GTIN (EAN)	4032248976577		
CPZ	10 ST		
Tipo	VGM40-SS68 20-32 BG	Versione	
N. d'ordine	1193590000	Connettori di potenza, Accessori, Pressacavo, Acciaio inox 1.4305	
GTIN (EAN)	4032248976614	(303)	
CPZ	10 ST		
Tipo	VGM40/1-MS68 20-32 BG	Versione	
N. d'ordine	1205890000	Connettori di potenza, Accessori, Pressacavo, ottone, nichelato	
GTIN (EAN)	4032248987818		
CPZ	10 ST		
Tipo	VGM40/1-SS68 20-32 BG	Versione	
N. d'ordine	1205920000	Connettori di potenza, Accessori, Pressacavo, Acciaio inox 1.4305	
GTIN (EAN)	4032248987825	(303)	
CPZ	10 ST		